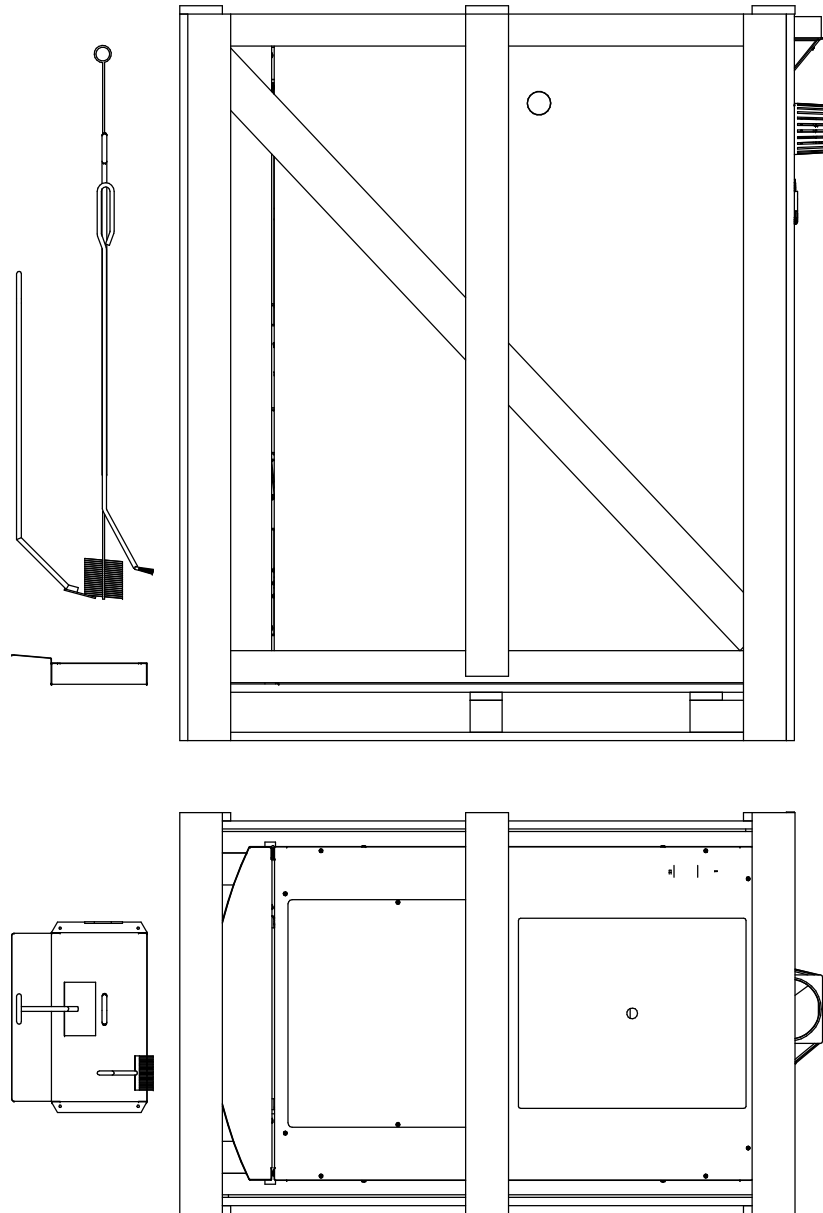


Wooden casing not shown (part of 017250)

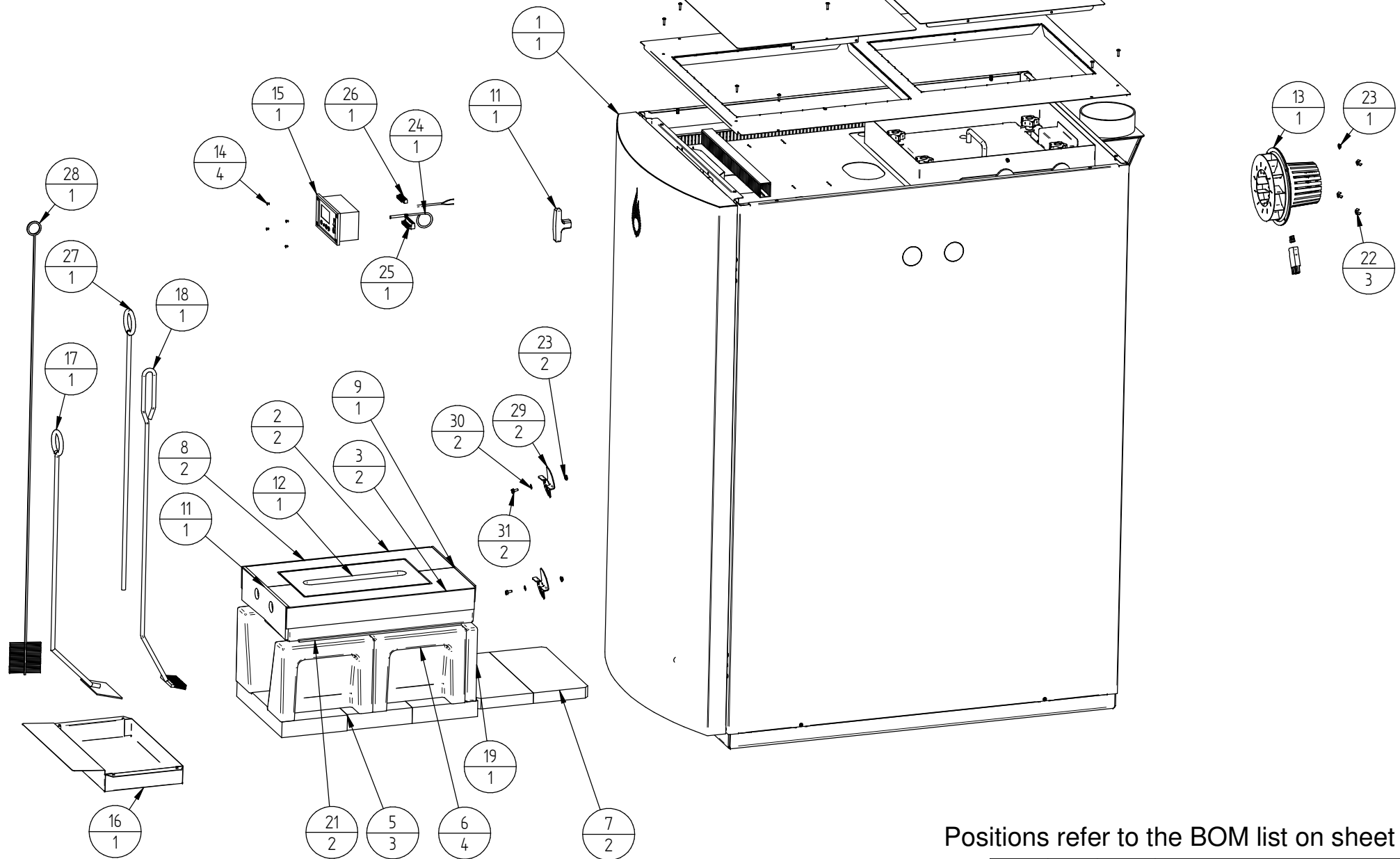
Fan and fan housing mounted in this drawing;  
in delivery the fan and fan housing have to be  
stored in the boiler




Pos	Vare Nr	Vare betegnelse	Enhed	Antal
1*	017250-06	HK4 delivery level	Stk.	1
2*	501027-06	Bæresten bag	Stk	1
3*	501028-06	Bæresten for	Stk	1
5*	015083-03	Bundflise	Stk	3
6*	501031-03	Kanalflise bagerst	Stk	4
7*	501053-01	Bundflise 340x160x30	Stk.	2
8*	504011-02	Fiberpakning 5x540x60	Stk	2
9*	504012-02	Fiberpakning 5x330x45	Stk	1
10*	504008-03	Fiberpakning 8x95x334mm	Stk	1
11*	082100-01	T-håndtag sort indv gev. 10M	Stk.	1
12*	013182-02	Indsatsdten med pakning SP60	Stk	1
13*	500143-01	Blæser med løbehjul R2E 180	Stk.	1
14*	011364-02	Gevindfor skrue UH Torx M3X6	Stk	4
15*	015867-01	ecoMAX styring excl. sensorer	Stk.	1
16*	042416-07	ASKESKUFFE 400X225 SOLO INNOVA	STK	1
17*	219008-03	SKRABER L= 800	STK	1
18*	509010-02	Stålrensbørste for biokedler	Stk	1
19*	501052-01	Bagkammersten	Stk.	1
21*	504018-01	Fiberpakning 465x30x5	Stk.	2
22*	090166-01	Vingemøtrik M5	Stk.	3
23*	020518-01	Flangemøtrik M5	Stk	3
24*	100588-01	CT4 ST sensor 2 meter	Stk.	1
25*	100583-01	10 polet stik 230V ecoMAX200	Stk.	1
26*	100584-01	12 polet lavspænd ecoMAX200	Stk.	1
27*	092111-06	ILDRAGER L= 800	STK	1
28*	210214-04	RENSBØRSTE 85X30 L=1200	STK	1
29*	015090-05	Regulator for luft	Stk	2
30*	090151-01	Fjederskive M5	Stk	2
31*	020514-01	Gevindform. skrue M5x12	Stk	2

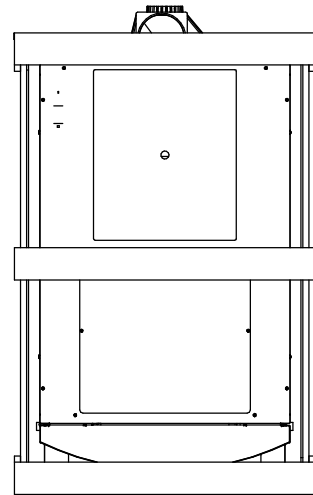
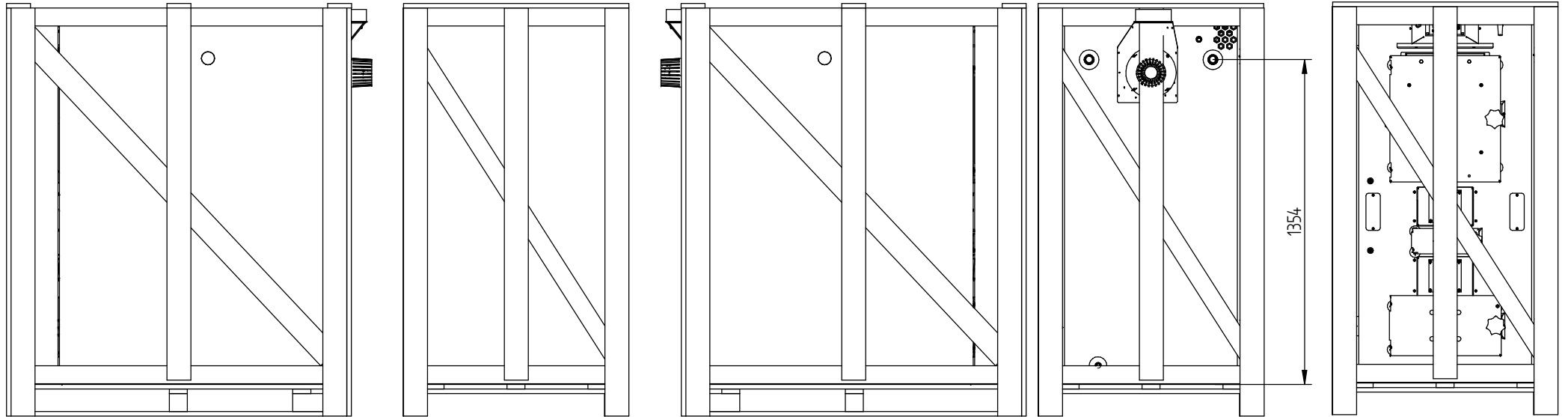
GODKENDT	INIT	DATE	VARE BETEGNELSE	
	BV	10-07-15	HK4 kpl. HK4	
			VG	VARE NR.
			F2	<b>017270-05</b>
ENHED Stk.		VÆGT:	857,744 kg	REV: 05
			SHEET 1 OF 6	

Local production parts




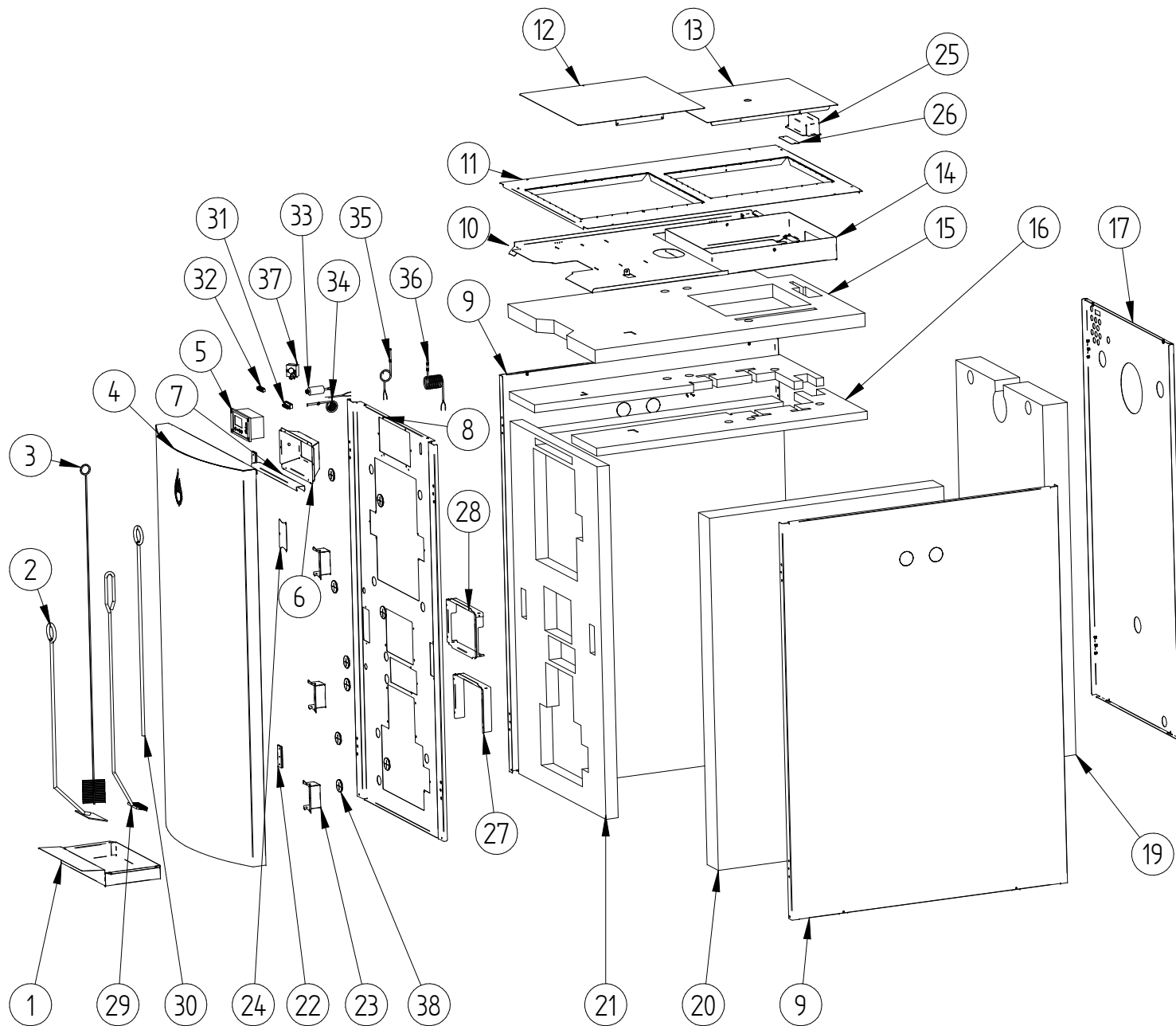
Positions refer to the BOM list on sheet 1

GODKENDT	INIT	DATE	VARE BETEGNELSE	REV
	BV	10-07-15	HK4 kpl. HK4	
			VARE NR.	017270-05
			VG F2	
			SHEET 2 OF 6	



**Insulation:**  
 Glass wool:  
 Sides: 100 mm  
 Front: 50 mm  
 Top: 30 + 50 mm  
 Back: 100 mm  
 Bottom: 40 mm  
**Jacket front door:**  
 10 mm rubber foam

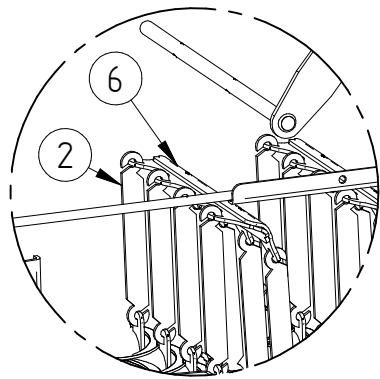
	INIT	DATO	VARE BETEGNELSE	
GODKENDT	BV	10-07-15	HK4 kpl. HK4	
			VG VARE NR.	REV
			F2 017270-05	05
	ENHED	Stk.	VÆGT:	
			857,744 kg	SHEET 3 OF 6



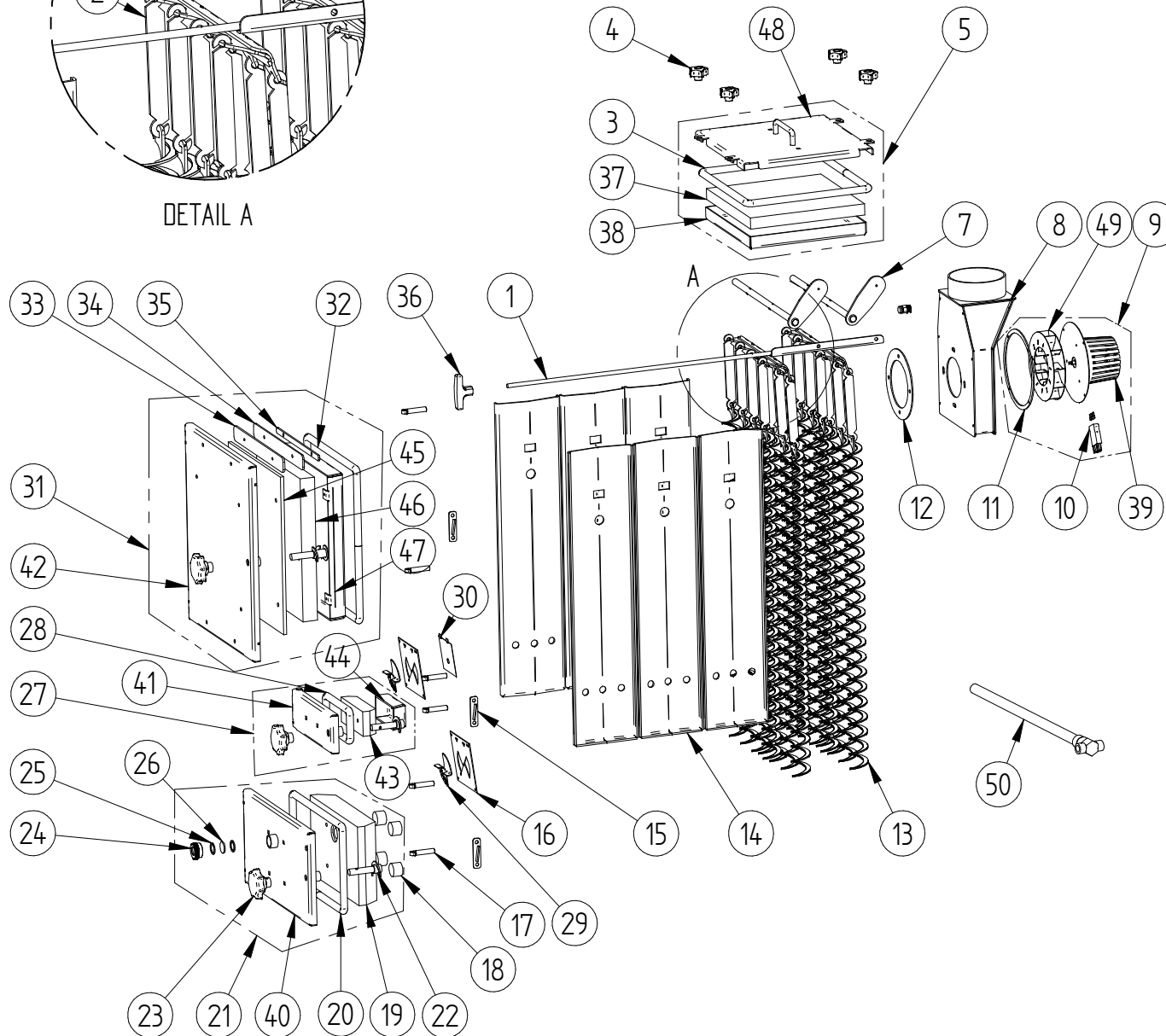
Pos.	Vare nr.	Vare tekst	Enhed	Antal	Sliddel
1	042416	Askeskuffe 400x225	Stk.	1	Ja
2	219008	Skraber L= 800	Stk.	1	Ja
3	210214	Stålrensbørste L = 1200	Stk.	1	Ja
4	017093	Dør KPL HK4	Stk.	1	-
5	017449	Skærm for styring	Stk.	1	-
6	015867	ECOMAX styring ex. sensor	Stk.	1	-
7	017088	Hus for styring	Stk.	1	-
8	017424	Isolerings forplade HK4	Stk.	1	-
9	017436	Sideplade HK4	Stk.	2	-
10	017426	Isoleringsholder HK4	Stk.	1	-
11	017259	Låg HK 4	Stk.	1	-
12	017554	Dækplade for styring	Stk.	1	-
13	017643	Dækplade for røggasse	Stk.	1	-
14	017549	Brønd for HK4	Stk.	1	-
15	017266	Topisolering for HK4	Stk.	1	Ja
16	017477	Topisolering HK4	Stk.	2	Ja
17	017437	Bagplade HK 4	Stk.	1	-
18	016692	Hus for blæser	Stk.	1	-
19	017263	Isolering for bagplade HK4	Stk.	1	Ja
20	017262	Isolering for Sideplade HK4	Stk.	2	Ja
21	017264	Isolering front HK4	Stk.	1	Ja
22	017087	Hængsel	Stk.	2	-
23	017454	Brønd for skrueluk	Stk.	3	-
24	017455	Dækplade for lukkehul	Stk.	1	-
25	017547	Dækkasse iltsonde	Stk.	1	-
26	017552	Dækplade røggasføler	Stk.	1	-
27	017545	Dækplade sekundær luftbox	Stk.	1	-
28	017542	Dækplade primær luftbox	Stk.	1	-
29	509010	Stålrensbørste biokedler	Stk.	1	Ja
30	092111	Ildrager L=800	Stk.	1	Ja
31	100583	10 poler 230 VAC stik	Stk.	1	-
32	100584	12 poler lavspænd. stik	Stk.	1	-
33	500016	Kondensator 2 microF	Stk.	1	-
34	100586	Kedelføler CT4 1 meter	Stk.	1	-
35	100587	Røggasføler CT2 2 meter	Stk.	1	-
36	100588	Lagertanksføler CT4 2 meter	Stk.	1	-
37	082007	Overkogstermostat	Stk.	1	-
38	017646	Gummiprop	Stk.	9	Ja

INIT	DATE	VARE BETEGNELSE
BV	10-07-15	HK4 kpl.
GODKENDT		HK4
VG		VARE NR. 017270-05
F2		REV 05
ENHED	STK.	VÆGT: 857,744 kg   SHEET 4 OF 6




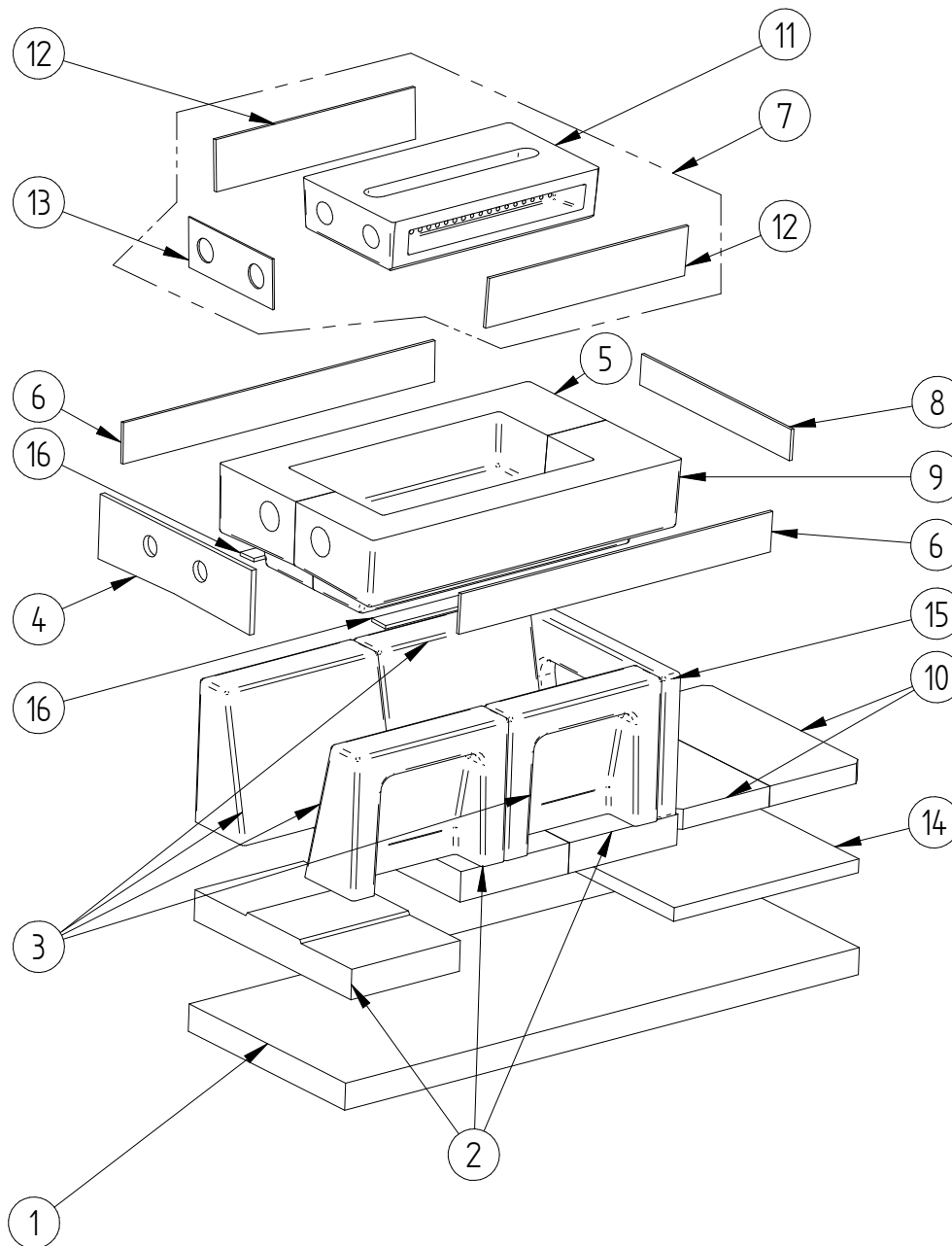


DETAIL A




Pos.	Vare nr.	Vare tekst	Enhed	Antal	Sliddel
1	017242	Stang svejst for rens	Stk.	1	-
2	017209	Hængsler for rens	Stk.	16	-
3	012308	Glassnor Ø18 silikone	meter	1,04	Ja
4	056088	Møtrik stjerne M8	Stk.	4	-
5	017240	Røggassdæksel KPL.	Stk.	1	-
6	015931	Plade for rens	Stk.	4	-
7	017052	Aksel svejst for rens.	Stk.	2	-
8	017275	Røgsugerhus	Stk.	1	-
9	500123	Blæser med løbehjul R2E 180	Stk.	1	-
10	500128	4-polet ADELS G stik	Stk.	1	-
11	016628	Pakning for røgsuger	Stk.	1	Ja
12	015181	Pakning for røgsugerhus	Stk.	1	Ja
13	015335	Tubeator L= 893	Stk.	16	Ja
14	017172	Varmeplader HK3/HK4	Stk.	6	Ja
15	017451	Lukkebeslag HK	Stk.	3	-
16	015241	Spjældplade	Stk.	2	-
17	017136	Øjebolt M12x60	Stk.	6	-
18	061072	Isolering rondel Ø35x25	Stk.	4	Ja
19	017272	Isoleringssten for askelåge	Stk.	1	Ja
20	012308	Glassnor Ø18 silikone	meter	1,15	Ja
21	017242	Askelåge Kpl.	Stk.	1	-
22	017440	Gevind luk samlet	Stk.	3	-
23	082224	Håndtag f. låge GN 6332.2 Ø80	Stk.	3	-
24	013367	1" omløber for skueglas	Stk.	1	-
25	011270	Pakning fiber Ø30XØ23X2	Stk.	2	Ja
26	013139	Skue glas Ø30X3,3	Stk.	1	Ja
27	017253	Tændlåge Kpl.	Stk.	1	-
28	012308	Glassnor ø18 silikone	meter	0,6	Ja
29	015090	Regulator for luft	Stk.	2	-
30	015240	lukkeluftspjæld	Stk.	1	-
31	017415	Indfyringslåge KPL	Stk.	1	-
32	012308	Glassnor Ø18 silikone	meter	1,53	Ja
33	017044	dækplade for bypass	Stk.	1	-
34	017045	Pakning for bypass	Stk.	1	Ja
35	017046	Holder for pakning	Stk.	1	-
36	082100	T-håndtag sort m. gev. 10m	Stk.	1	-
37	015889	Isolering røggassdæksel	Stk.	1	Ja
38	017239	Isoleringsholder røggassdæks.	Stk.	1	-
39	015880	Røgsugermotor 67 W	Stk.	1	-
40	017243	Askelåge svejst	Stk.	1	-
41	017252	Tændingslåge svejst	Stk.	1	-
42	017416	Indfyringslåge svejst	Stk.	1	-
43	015028	Isoleringssten tændlåge	Stk.	1	Ja
44	015168	Plade for tændlåge	Stk.	1	-
45	017566	Fiberplade indfyringslåge	Stk.	1	Ja
46	017565	Isolering indfyringslåge	Stk.	1	Ja
47	017421	Isol. holder indfyr.låge	Stk.	1	-
48	017238	Røggassdæksel svejst	Stk.	1	-
49	020625	Røgsugervinge Ø180	Stk.	1	-
50	503060	Afkølingsrør L500	Stk.	1	-

INIT	DATO	VARE BETEGNELSE	
GODKENDT	BV	10-07-15	HK4 kpl. HK4
		VARE NR.	017270-05
VG	F2	ENHED	857,744 kg
REV	05	SHEET	5 OF 6



Pos.	Vare nr.	Vare tekst	Enhed	Antal	Sliddel
1	017269	Bundisolering 40 mm	Stk.	1	Ja
2	015083	Bundflise	Stk.	3	-
3	501031	Kanalflise	Stk.	4	-
4	504008	Filsepakning 9x95x334	Stk.	1	Ja
5	501027	Bæresten venstre	Stk.	1	-
6	504011	Filsepakning 5x540x60	Stk.	2	Ja
7	013182	Indsatssten med pakning	Stk.	1	Ja
8	504012	Filsepakning 5x30x330	Stk.	1	Ja
9	501028	Bæresten højre	Stk.	1	-
10	501053	Bundflise 340x160x30	Stk.	2	-
11	092518	Indsatssten	Stk.	1	Ja
12	070534	Fiberpkn. 345x75x5	Stk.	2	Ja
13	070535	Fiberpkn. 185x75x3	Stk.	1	Ja
14	017563	Bundisolering 20 mm	Stk.	1	Ja
15	501052	Bagkammersten	Stk.	1	-
16	504018	Fiberpkn. 465x30x5	Stk.	2	Ja

GODKENDT	INIT BV	DATO 10-07-15	VARE BETEGNELSE HK4 kpl. HK4
		VARE NR. F2	017270-05
ENHED		Stk.	VÆGT: 857,744 kg
			REV 05 SHEET 6 OF 6