

# OFFRES DE DÉSTOCKAGE\*

ÉDITION 2018

- chaudières
- poêles hydrauliques



# SOMMAIRE

## CHAUDIÈRES GRANULÉS

Chaudières SCANPELLET .....	3
Chaudières HPK-GRA .....	9
Chaudières HPK-GRV .....	15

## CHAUDIÈRES BOIS-BÛCHES

Chaudières SOLO INNOVA .....	21
Chaudière BIO 30 .....	27
Chaudières SOLO MK2 .....	31

## POÊLES HYDRAULIQUES

Poêles hydrauliques bois-bûches .....	33
Poêles hydrauliques granulés .....	39

## CHAUDIÈRES ÉLECTRIQUES

Chaudières ELECTRA C .....	43
----------------------------	----

## CHAUDIÈRES FIOUL

Chaudières GEMMA CONDENS FB .....	45
Chaudières GEMMA .....	49

# SCANPELLET

## CHAUDIÈRES GRANULÉS

AVEC SONDE LAMBDA ET RÉGULATION CLIMATIQUE INTÉGRÉE



AIDES PUBLIQUES  
[www.hsfrance.com](http://www.hsfrance.com)

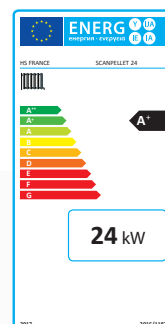


### DESSCRIPTIF TECHNIQUE

- Surfaces d'échange au contact du feu en acier spécial de forte épaisseur
- Chaudière modulante de 4 kW à 14 kW et de 7,2 kW à 24 kW
- Allumage automatique par souffleur à air chaud
- Nettoyage automatique de l'échangeur tubulaire
- Nettoyage automatique de la chambre de combustion
- Gestion de la combustion par sonde Lambda
- Œilleton de visualisation avec cellule photorésistance de surveillance de flamme
- Cendrier métallique interne de 18 litres

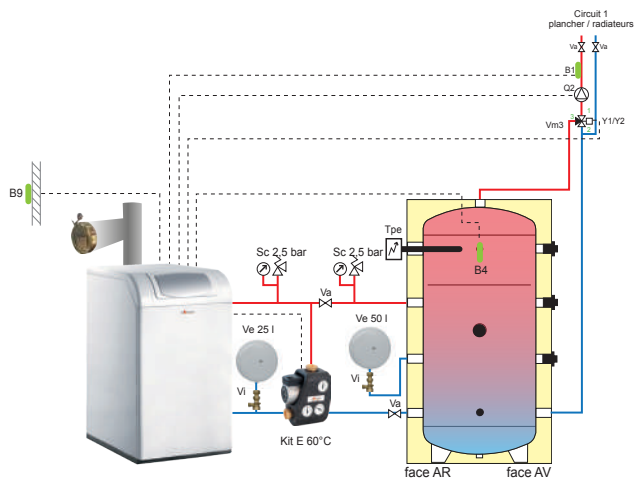
### TABLEAU DE COMMANDE

- Tableau de commande avec affichage digital en texte clair
- Régulation climatique intégrée pour 2 circuits de chauffage avec action sur vanne motorisée



**Pack SCANPELLET, BM 200, 1 circuit chauffage**  
constitué de :

- Chaudière SCANPELLET 14 ou 24 kW
- Augmentation de buse de fumées en inox Ø 130/150 mm
- Soupapes de sécurité chauffage
- Kit hydraulique de recyclage
- Modérateur de tirage Ø 150 mm
- Vases d'expansion chauffage
- Vannes d'isolement pour vases d'expansion
- **Bouteille de mélange BM 200L**
- Jeu de bouchons / réductions / capuchons
- Sondes à plongeur
- Doigts de gants + ressorts
- Résistance électrique 4,5 kW mono
- Vanne de mélange 3 voies avec servo-moteur



Code Article

Prix Public H.T.

Pack SCANPELLET <b>BM 200</b> , 1 circuit chauffage	14 kW	PKA-812040	<b>7 490,00 €</b>	<b>10 203,00 €</b>
	24 kW	PKA-812041		
Transport et stockage des granulés de bois (obligatoire)			Voir page 6	

Pour pack hydraulique BM 200

**Compléments ECS (ballon ECS séparé) pour pack hydraulique BM 200**

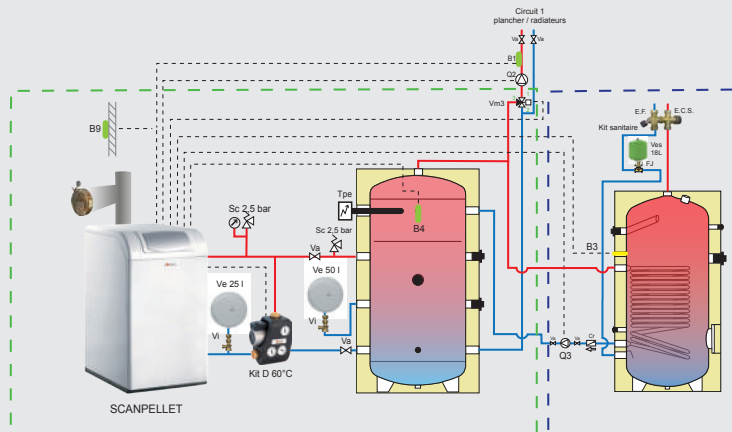
Ce **pack ECS** comprend les accessoires suivants :

- **Ballon ECS**
- Vase d'expansion sanitaire
- Kit sanitaire
- Système Flowjet pour vase sanitaire
- Pompe de charge ECS
- Clapet anti-retour
- Jeu de bouchons / réductions en laiton
- Doigts de gants + ressort

Code Article

Prix Public H.T.

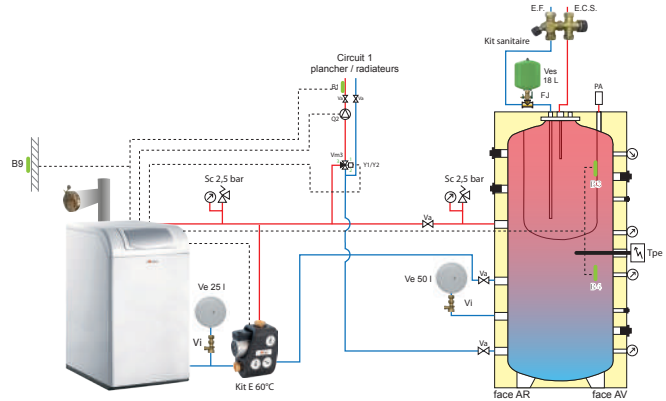
Complément <b>ECS BS 200</b>	PH-BS200-SPK	<b>1 210,00 €</b>	<b>1 719,00 €</b>
Complément <b>ECS BS2S 300</b> (double échangeur)	PH-BS2S300-SPK	<b>1 590,00 €</b>	<b>2 077,00 €</b>



exemple schéma hydraulique SCANPELLET BM200 + ECS BS200

**Pack SCANPELLET, TS 500, 1 circuit chauffage**  
constitué de :

- Chaudière SCANPELLET 14 ou 24 kW
- Augmentation de buse de fumées Ø 130/150 mm
- Soupapes de sécurité chauffage
- Kit hydraulique de recyclage
- Modérateur de tirage Ø 150 mm
- Vases d'expansion chauffage
- Vannes d'isolement pour vases d'expansion
- **Ballon tampon 500L avec ECS intégrée**
- Thermomètres ballon tampon
- Jeu de bouchons / réductions / capuchons
- Résistance électrique 4,5 kW mono
- Vase d'expansion sanitaire
- Kit sanitaire
- Système Flowjet pour vase sanitaire
- Vanne de mélange 3 voies avec servo-moteur



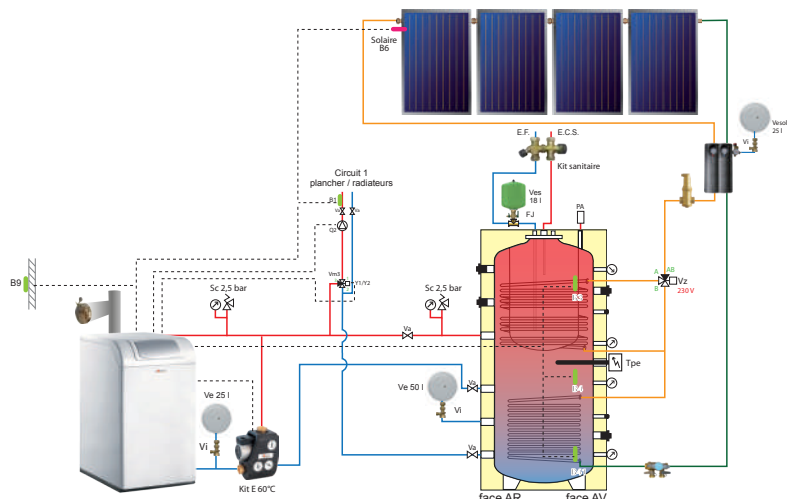
Code Article

Prix Public H.T.

Pack SCANPELLET TS 500	14 kW	PKC-812040	<b>8 490,00 €</b>	<b>11 587,00 €</b>
	24 kW	PKC-812041		
Transport et stockage des granulés de bois (obligatoire)			Voir page 6	

**Pack SCANPELLET, TS2S 800, 1 circuit chauffage et 4 capteurs solaires**  
constitué de :

- Chaudière SCANPELLET 14 ou 24 kW
- Augmentation de buse de fumées Ø 130/150 mm
- Kit hydraulique de recyclage
- Modérateur de tirage Ø 150 mm
- Soupapes de sécurité chauffage
- Vases d'expansion chauffage
- Vannes d'isolement pour vases d'expansion
- **Ballon tampon 800L avec ECS intégrée et double échangeur solaire**
- Jeu de bouchons / réductions / capuchons
- Sondes à plonger
- Thermomètres ballon tampon
- Résistance électrique 4,5 kW mono
- Vase d'expansion sanitaire
- Kit sanitaire
- Système Flowjet pour vase sanitaire
- Vanne de mélange 3 voies avec servo-moteur
- **4 capteurs solaires plan (2m² chacun) avec kit de fixation pour toiture tuile ou ardoise**
- Module hydraulique solaire
- Vase d'expansion solaire avec vanne d'isolement
- Vanne de zone 3 voies avec servo-moteur
- Dégazeur solaire
- Jeu de sondes solaire
- 6 bidons de 10 litres d'antigel



Code Article

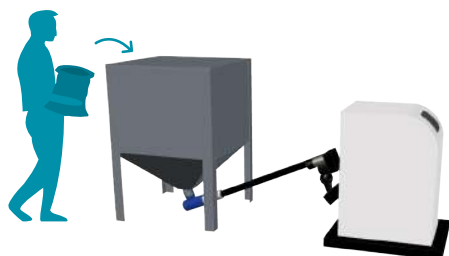
Prix Public H.T.

Pack SCANPELLET TS2S 800, 4 capteurs solaire	14 kW	PKE-812040	<b>11 290,00 €</b>	<b>16 658,00 €</b>
	24 kW	PKE-812041		
Transport et stockage des granulés de bois (obligatoire)			Voir page 6	

## Options pour packs hydrauliques SCANPELLET

	Code Article	Prix Public H.T.	
Option 2 <sup>ème</sup> circuit (inclus : 1 sonde, 1 servo-moteur, 1 vanne de mélange 3 voies)	OPTB-812040	+ 290,00 €	359,00 €
Option commande à distance - Sonde d'ambiance QAA 74 (optionnelle par circuit)	OPTC-812040	+ 200,00 €	277,00 €
Option groupe hydraulique 1 circuit (inclus : 1 groupe DN20)	OPTD-812040	+ 350,00 €	460,00 €
Option groupe hydraulique 2 circuits (inclus : 2 groupes DN20 et 1 collecteur pour 2 groupes)	OPT E-812040	+ 950,00 €	1-165,00 €
Mise en service à commander directement chez notre partenaire technique Bio Services		+ 450,00 €	

## Transport du combustible par vis sans fin



Pack silo MIDI 475 kg



Pack silo textile 5,6 tonnes

### Packs silo métallique

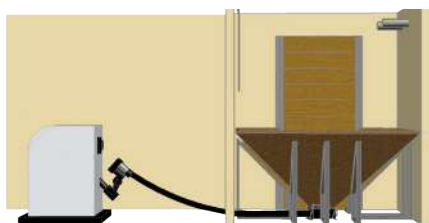
- 1 silo MINI (contenance 195 kg) ou MIDI (contenance 475 kg)
- 2 m de vis spiralée avec tube semi-rigide, embout de vis et moteur

	Code Article	Prix Public H.T.
<b>Pack silo MINI 195 kg</b> (L : 0.65 x P : 0.65 x H : 1.23 m)	PTA-812040	<b>1 390,00 €</b> <del>1-916,00 €</del>
<b>Pack silo MIDI 475 kg</b> (L : 1.00 x P : 1.00 x H : 1.42 m)	PTB-812040	<b>1 590,00 €</b> <del>2-171,00 €</del>

### Packs silo en textile

- 1 silo en textile 2,8 tonnes, 4,2 tonnes ou 5,6 tonnes
- 5 m de vis spiralée avec tube et moteur
- Réceptacle de silo avec embout de vis

	Code Article	Prix Public H.T.
<b>Pack silo textile 2,8 tonnes</b> (L : 1.95 x P : 1.95 x H : 1.65 m)	PTE-812040	<b>3 460,00 €</b> <del>4-614,00 €</del>
<b>Pack silo textile 4,2 tonnes</b> (L : 2.54 x P : 2.54 x H : 1.65 m)	PTF-812040	<b>3 790,00 €</b> <del>5-194,00 €</del>
<b>Pack silo textile 5,6 tonnes</b> (L : 2.54 x P : 2.54 x H : 2.00 m)	PTG-812040	<b>4 090,00 €</b> <del>5-694,00 €</del>



Pack silo 4 pentes

### Pack silo "Fait MAISON" 2 ou 4 pentes

Pack silo 2 ou 4 pentes

sur demande

Vous avez besoin d'un devis spécifique ?  
De renseignements complémentaires ?

Contactez-nous au 03 88 49 27 57 ou faites votre demande  
par mail à l'adresse [chiffrage@hsfrance.com](mailto:chiffrage@hsfrance.com)



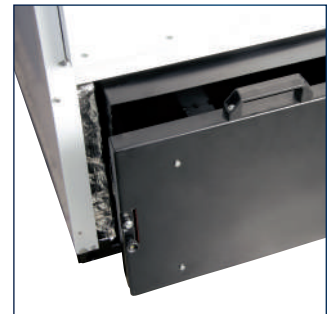
Système de nettoyage automatique de la chambre de combustion



Système de nettoyage automatique des tubes de fumées



Sonde d'ambiance (en option)



Cendrier métallique interne de grande capacité

### Caractéristiques techniques :

#### SCANPELLET 14

#### SCANPELLET 24

Plage de puissance	kW	4,0 à 14	7,2 à 24
Rendement de combustion selon EN 303.5 2012 (7 étoiles)	%	93,9	92,6
Diamètre extérieur de la buse de fumées	mm	130	130
Contenance en eau	L	39	43
Contenance du cendrier	L	18	18
Profondeur sans moteur	mm	781	781
Profondeur avec moteur	mm	1 110 à 1 300	1 110 à 1 300
Largeur	mm	610	610
Hauteur	mm	1 067	1 067
Poids à vide	kg	252	257
Volume d'accumulateur d'énergie <b>conseillé</b> (obligatoire pour plancher chauffant)	L	215	215
Conseillé pour une consommation d'énergie annuelle maximale	kW/h	25 000	35 000
Classe énergétique		A <sup>+</sup>	A <sup>+</sup>

# Nouveau



★ [www.shop.hsfrance.com](http://www.shop.hsfrance.com)



Notre boutique en ligne a subi  
**UN PETIT LIFTING !**



**N'ATTENDEZ PLUS, CONNECTEZ-VOUS**  
dès à présent sur le [www.shop.hsfrance.com](http://www.shop.hsfrance.com) !



Trouvez votre  
pièce détachée



Commandez-la



Recevez-la entre  
24 et 72h !



Si vous êtes un professionnel, créez votre compte pour  
bénéficier directement de votre remise



# GILLES HPK-GRA aspiration CHAUDIÈRES GRANULÉS

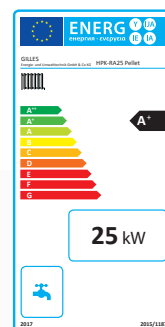
TOUT AUTOMATIQUE GRANULÉS DE BOIS  
AVEC RÉGULATION CLIMATIQUE INTÉGRÉE



AIDES PUBLIQUES  
[www.hsfrance.com](http://www.hsfrance.com)

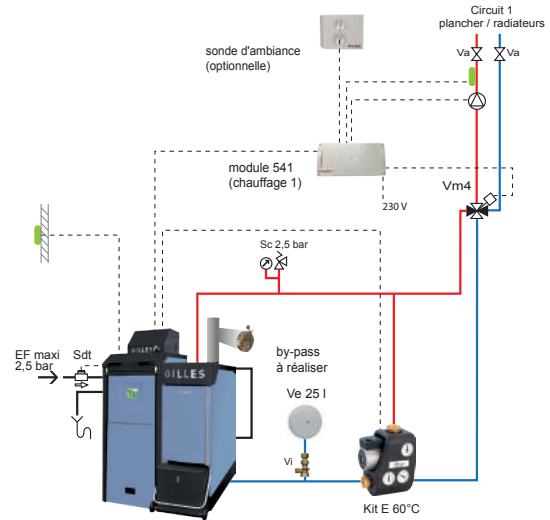
## DESRIPTIF TECHNIQUE

- Chaudière modulante de 6 kW à 25 kW ou de 12 kW à 45 kW
- Silo attenant de 130 kg équipé du système d'aspiration
- Surfaces d'échange au contact du feu en acier de forte épaisseur, 6 mm
- Nettoyage automatique de l'échangeur tubulaire
- Décendrage automatique avec cendrier externe sur roulettes
- Gestion de la combustion par sonde Lambda
- Brûleur automatique en acier réfractaire (montage possible à droite ou à gauche)
- Allumage automatique par souffleur à air chaud
- Ecluse coupe-feu à roue cellulaire
- Possibilité de brûler des bûches de 50cm (sous réserve d'un volume tampon adapté)



**Pack GILLES HPK-GRA, direct radiateur**  
constitué de :

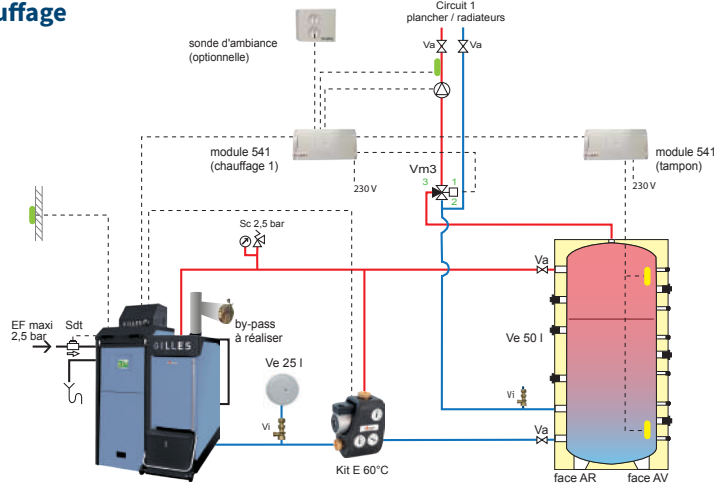
- Chaudière HPK-GRA 25 ou 45 kW
- Modérateur de tirage Ø 180 mm
- Soupape de sécurité chauffage
- Kit hydraulique de recyclage
- Vase d'expansion chauffage
- Vanne d'isolement pour vases d'expansion
- Vanne laiton 4 voies avec servo-moteur
- Module de gestion 1 circuit de chauffage
- Soupape de décharge thermique



		Code Article	Prix Public H.T.	
Pack GILLES HPK-GRA, direct radiateur	25 kW	UCA-401006-A	<b>13 420,00 €</b>	<b>15 055,00 €</b>
	45 kW	UCA-401009-A	<b>15 550,00 €</b>	<b>17 555,00 €</b>
Transport et stockage des granulés de bois (obligatoire)			Voir page 13	

**Pack GILLES HPK-GRA, TC 500, 1 circuit chauffage**  
constitué de :

- Chaudière HPK-GRA 25 ou 45 kW
- Modérateur de tirage Ø 180 mm
- Soupape de sécurité chauffage
- Kit hydraulique de recyclage
- Vases d'expansion chauffage
- Vannes d'isolement pour vases d'expansion
- **Ballon tampon 500L**
- Jeu de bouchons / réductions / capuchons
- Vanne laiton 3 voies avec servo-moteur
- Module de gestion 1 circuit de chauffage
- Module de gestion ballon tampon
- Soupape de décharge thermique

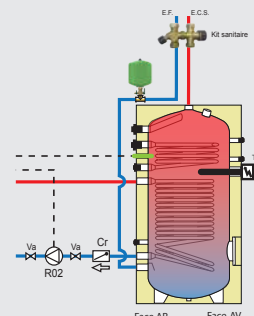


		Code Article	Prix Public H.T.	
Pack GILLES HPK-GRA TC 500	25 kW	UCB-401006-A	<b>14 450,00 €</b>	<b>16 385,00 €</b>
	45 kW	UCB-401009-A	<b>16 580,00 €</b>	<b>18 885,00 €</b>
Transport et stockage des granulés de bois (obligatoire)			Voir page 13	

## Compléments ECS (ballon ECS séparé) pour packs hydrauliques chauffage seul

Ce pack ECS comprend les accessoires suivants :

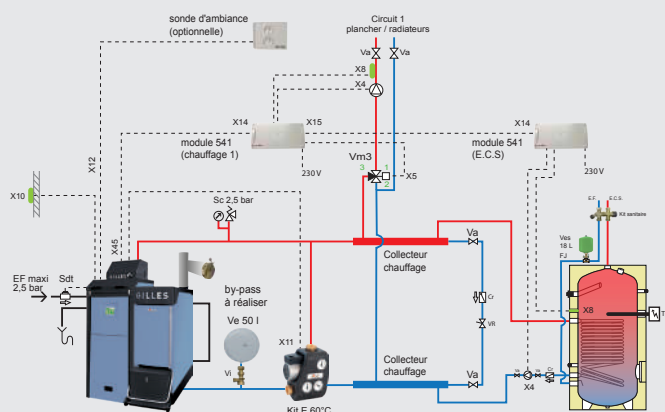
- Ballon ECS
- Résistance électrique 3 KW mono
- Vase d'expansion sanitaire
- Kit sanitaire
- Système Flowjet pour vase sanitaire
- Pompe de charge ECS
- Clapets anti-retour
- Jeu de bouchons / réductions en laiton
- Doigts de gants + ressort
- Module de gestion ballon ECS



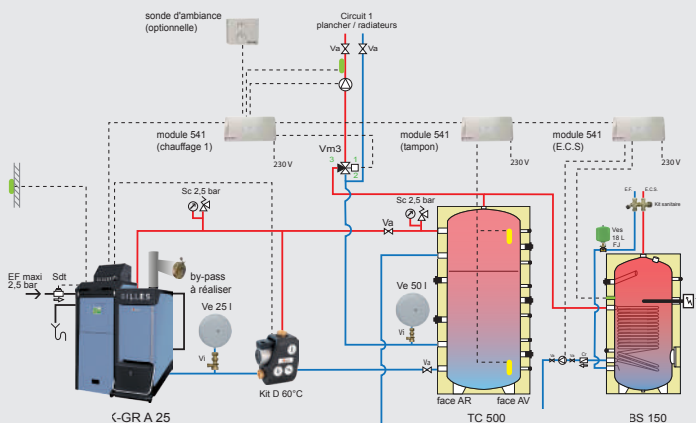
	Code Article	Prix Public H.T.	
Complément ECS BS 200	PH-BS200-HPK	1 430,00 €	2 224,00 €
Complément ECS BS2S 300	PH-BS2S300-HPK	1 750,00 €	2 582,00 €

## Exemples de schémas hydrauliques avec ballon ECS séparé :

Pack GILLES HPK-GRA, direct radiateur + complément ECS BS 200

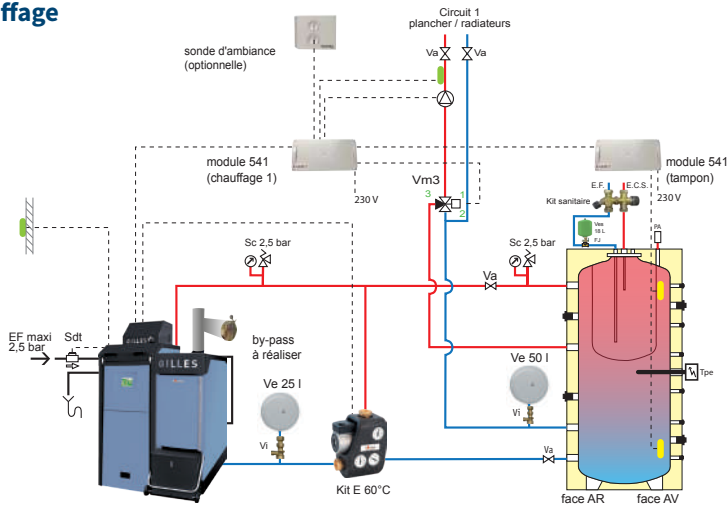


Pack GILLES HPK-GRA, TC 500, 1 circuit chauffage + complément ECS BS2S 300



**Pack GILLES HPK-GRA, TS 500, 1 circuit chauffage**  
constitué de :

- Chaudière HPK-GRA 25 ou 45 kW
- Modérateur de tirage Ø 180 mm
- Soupapes de sécurité chauffage
- Kit hydraulique de recyclage
- Vases d'expansion chauffage
- Vannes d'isolement pour vases d'expansion
- **Ballon tampon 500L avec ECS intégrée**
- Jeu de bouchons / réductions / capuchons
- Vanne laiton 3 voies avec servo-moteur
- Module de gestion 1 circuit de chauffage
- Module de gestion ballon tampon
- Soupape de décharge thermique
- Vase d'expansion sanitaire
- Kit sanitaire
- Système Flowjet pour vase sanitaire
- Résistance électrique 4,5 kW mono



Code Article

Prix Public H.T.

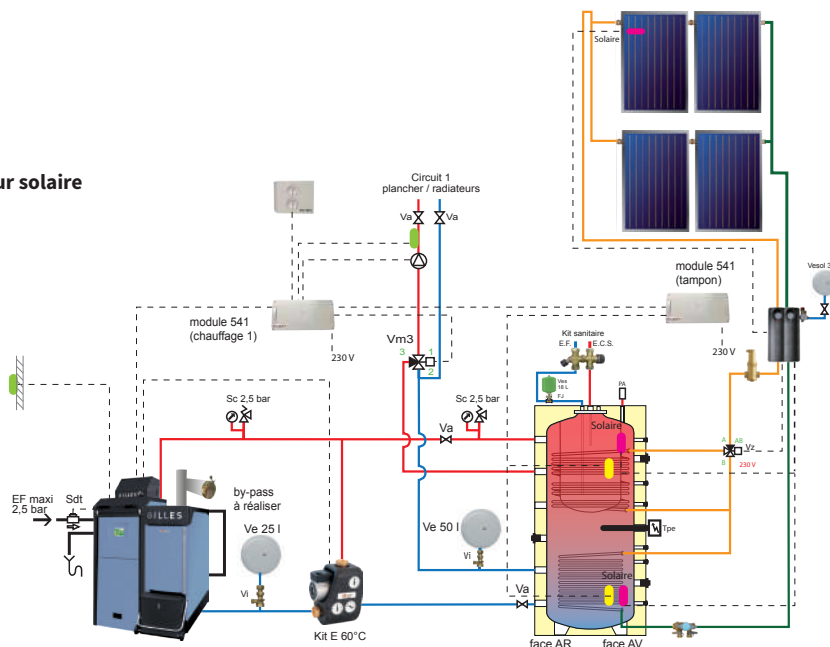
Pack GILLES HPK-GRA TS 500	25 kW	UCC-401006-A	15 520,00 €	17 841,00 €
	45 kW	UCC-401009-A	17 670,00 €	20 341,00 €

Transport et stockage des granulés de bois (obligatoire)

Voir page 13

**Pack GILLES HPK-GRA, TS2S 800, 1 circuit chauffage et 4 capteurs solaires**  
constitué de :

- Chaudière HPK-GRA 25 ou 45 kW
- Modérateur de tirage Ø 180 mm
- Soupapes de sécurité chauffage
- Kit hydraulique de recyclage
- Vases d'expansion chauffage
- Vannes d'isolement pour vases d'expansion
- **Ballon tampon 800L avec ECS intégrée et double échangeur solaire**
- Jeu de bouchons / réductions / capuchons
- Vanne laiton 3 voies avec servo-moteur
- Module de gestion 1 circuit de chauffage
- Module de gestion ballon tampon
- Soupape de décharge thermique
- Vase d'expansion sanitaire
- Kit sanitaire
- Système Flowjet pour vase sanitaire
- Résistance électrique 4,5 kW mono
- **4 capteurs solaires plan (2m² chacun) avec kit de fixation pour toiture tuile ou ardoise**
- Module hydraulique solaire avec régulation
- Vase d'expansion solaire avec vanne d'isolement
- Vanne de zone 3 voies en laiton avec servo-moteur
- Dégazeur solaire
- Jeu de sondes
- 6 bidons de 10 litres d'antigel



Code Article

Prix Public H.T.

Pack GILLES HPK-GRA TS2S 800, 4 capteurs solaire	25 kW	UCS-401006-A	18 320,00 €	22 752,00 €
	45 kW	UCS-401009-A	20 470,00 €	25 252,00 €

Transport et stockage des granulés de bois (obligatoire)

Voir page 13

## Options pour packs hydrauliques GILLES HPK-GRA

Module d'extension pour 1 circuit supplémentaire (Max. 59 circuits)

Module de gestion ballon supplémentaires

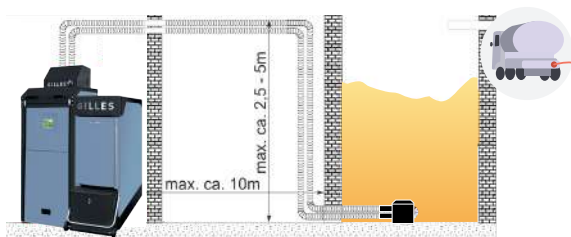
Sonde d'ambiance

Mise en service à commander directement chez notre partenaire technique Bio Services

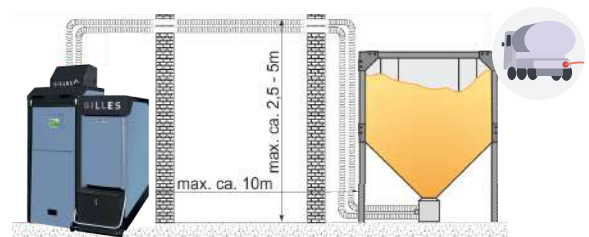
Sur demande  
chiffrage@hsfrance.com

+ 450,00 €

## Transport du combustible par aspiration



Pack silo avec sonde(s)



Pack silo textile 4,2 tonnes

## Packs aspiration avec sondes

- Sondes pneumatiques universelle
- Flexible d'aspiration 2 x 12,5m
- Passage mural

	Code Article	Prix Public H.T.
Pack aspiration 2 sondes	TSA2S	870,00 €
Pack aspiration 3 sondes	TSA3S	1 015,00 €
Pack aspiration 4 sondes	TSA4S	1 195,00 €
Pack aspiration 5 sondes	TSA5S	1 380,00 €
Pack aspiration 6 sondes	TSA6S	1 525,00 €

## Packs aspiration silo textile

- 1 silo textile 2,8 tonnes, 4,2 tonnes ou 5,6 tonnes
- Flexible d'aspiration 2 x 12,5m
- Réceptacle silo textile pour système d'aspiration

	Code Article	Prix Public H.T.
Pack silo textile 2,8 tonnes (L : 1.95 x P : 1.95 x H : 1.65 m)	TSAHPS28	2 800,00 €
Pack silo textile 4,2 tonnes (L : 2.54 x P : 2.54 x H : 1.65 m)	TSAHPS42	2 990,00 €
Pack silo textile 5,6 tonnes (L : 2.54 x P : 2.54 x H : 2.00 m)	TSAHPS56	3 140,00 €

## Pack silo métallique à chargement manuel

Pack silo chargement manuel

sur demande



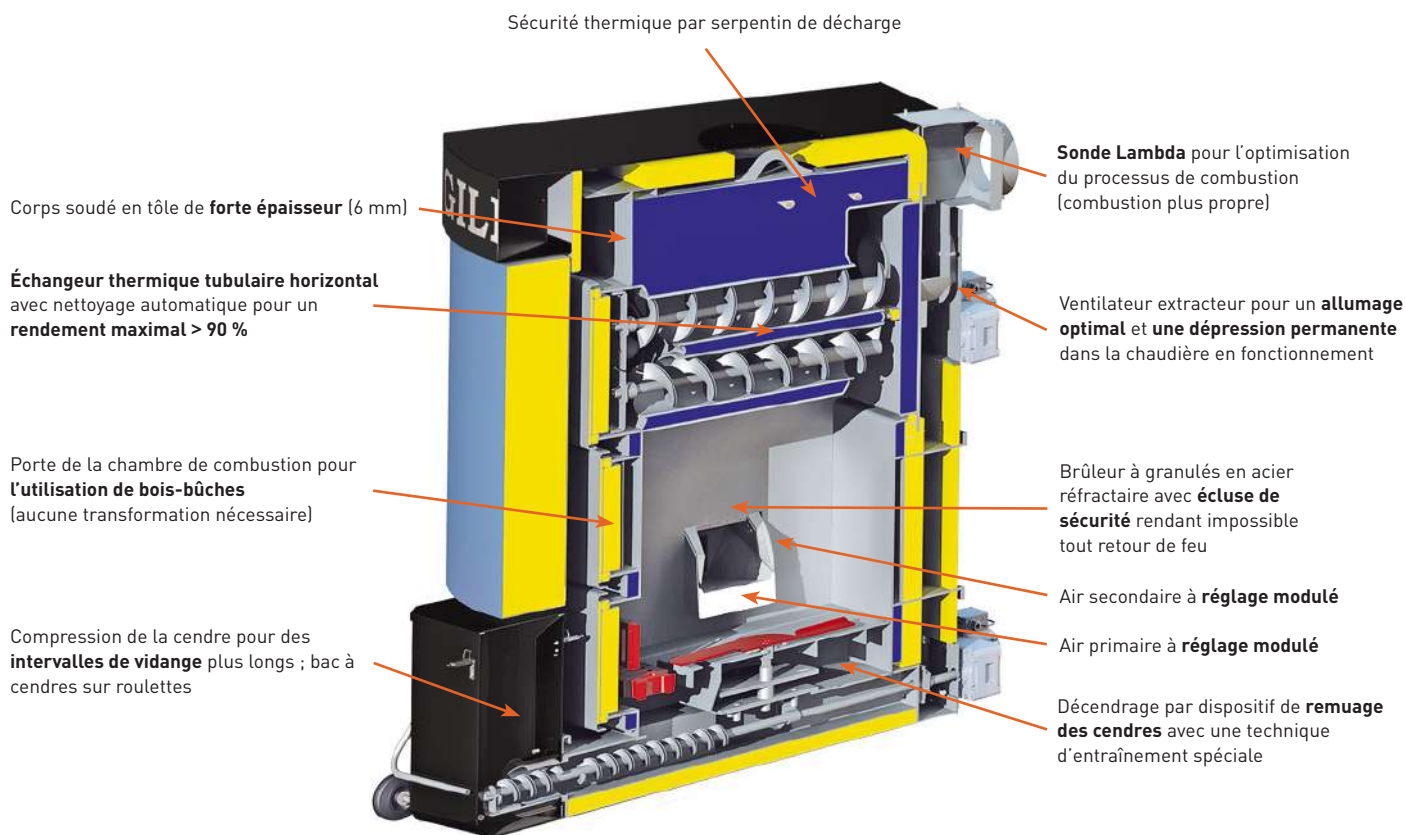
## OPTION MISE EN SERVICE

Valeur 450€ H.T à commander directement chez notre partenaire technique **BIO SERVICES**

Cette prestation comprend :

- mise en service de la chaudière et des composants fournis pour le fonctionnement
- ajustement des paramètres de régulation et de combustion
- explications d'utilisation courante avec l'utilisateur final ou le conducteur de la chaufferie
- le déplacement d'un technicien **BIO SERVICES**

Renseignements et prise de RDV: [contact@bioservices.fr](mailto:contact@bioservices.fr) ou au 03 88 48 39 50



**Caractéristiques techniques :**

**HPK-GRA 25**

**HPK-GRA 45**

Plage de puissance en granulés de bois <b>Autres combustibles (nous consulter)</b>	kW	6 à 25	13,5 à 45
Rendement de combustion selon EN 303.5 - 2012 (7 étoiles)	%	93,3	94,1
Diamètre extérieur de la buse de fumées	mm	180	180
Contenance en eau	L	83	150
Tension d'alimentation	VAC	230 V	230 V
Profondeur	mm	1 440	1 620
Largeur	mm	1 270	1 430
Encombrement brûleur	mm	500	500
Hauteur	mm	1 760	1 760
Poids à vide	kg	443	724
Volume d'accumulateur d'énergies <b>conseillé</b>	L	500	500
Volume d'accumulateur d'énergies <b>conseillé</b> (utilisation bûches)	L	Nous consulter	Nous consulter
Conseillé pour une consommation d'énergie annuelle maximale	kW/h	30 000	55 000
Classe énergétique		A+	A+

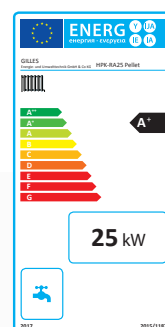
# GILLES HPK-GRV vis CHAUDIÈRES GRANULÉS

TOUT AUTOMATIQUE GRANULÉS DE BOIS  
AVEC RÉGULATION CLIMATIQUE INTÉGRÉE



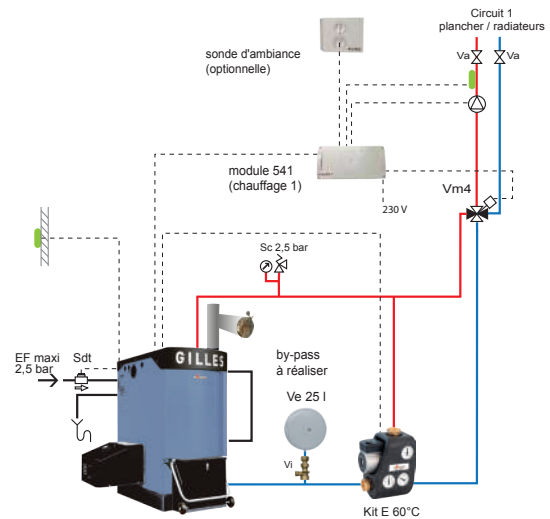
## DESCRIPTIF TECHNIQUE

- Chaudière modulante de 6 kW à 25 kW ou de 12 kW à 45 kW
- Surfaces d'échange au contact du feu en acier de forte épaisseur, 6 mm
- Nettoyage automatique de l'échangeur tubulaire
- Décendrage automatique avec cendrier externe sur roulettes
- Gestion de la combustion par sonde Lambda
- Brûleur automatique en acier réfractaire
- Allumage automatique par souffleur à air chaud
- Ecluse coupe-feu à roue cellulaire
- Possibilité de brûler des bûches de 50cm en secours (sous réserve d'un volume tampon adapté)



**Pack GILLES HPK-GRV, direct radiateur**  
constitué de :

- Chaudière HPK-GRV 25 ou 45 kW
- Modérateur de tirage Ø 180 mm
- Soupape de sécurité chauffage
- Kit hydraulique de recyclage
- Vase d'expansion chauffage
- Vanne d'isolement pour vases d'expansion
- Vanne laiton 4 voies avec servo-moteur
- Module de gestion 1 circuit de chauffage
- Soupape de décharge thermique

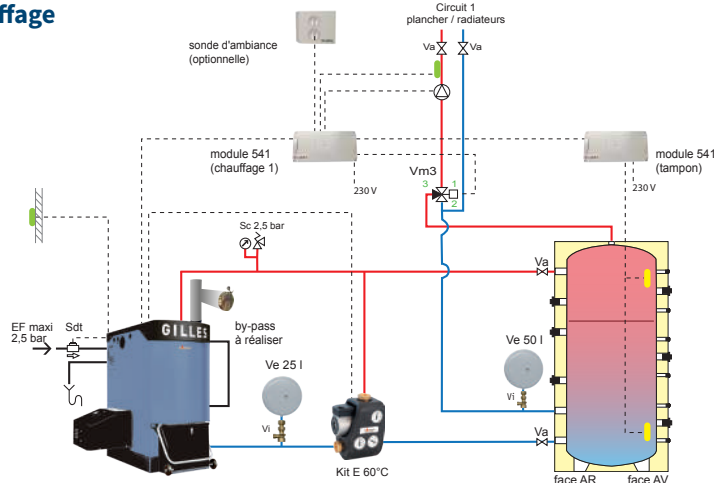


**Code Article** **Prix Public H.T.**

Pack GILLES HPK-GRV, direct radiateur	25 kW	UCA-401006	<b>12 370,00 €</b>	<b>13 055,00 €</b>
	45 kW	UCA-401009	<b>14 500,00 €</b>	<b>15 555,00 €</b>
Transport et stockage des granulés de bois (obligatoire)			Voir page 19	

**Pack GILLES HPK-GRV, TC500, 1 circuit chauffage**  
constitué de :

- Chaudière HPK-GRV 25 ou 45 kW
- Modérateur de tirage Ø 180 mm
- Soupape de sécurité chauffage
- Kit hydraulique de recyclage
- Vases d'expansion chauffage
- Vannes d'isolement pour vases d'expansion
- **Ballon tampon 500L**
- Jeu de bouchons / réductions / capuchons
- Vanne laiton 3 voies avec servo-moteur
- Module de gestion 1 circuit de chauffage
- Module de gestion ballon tampon
- Soupape de décharge thermique



**Code Article** **Prix Public H.T.**

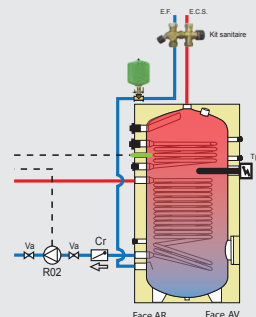
Pack GILLES HPK-GRV TC 500	25 kW	UCB-401006	<b>13 400,00 €</b>	<b>14 385,00 €</b>
	45 kW	UCB-401009	<b>15 530,00 €</b>	<b>16 885,00 €</b>
Transport et stockage des granulés de bois (obligatoire)			Voir page 19	



## Compléments ECS (ballon ECS séparé) pour packs hydrauliques chauffage seul

Ce pack ECS comprend les accessoires suivants :

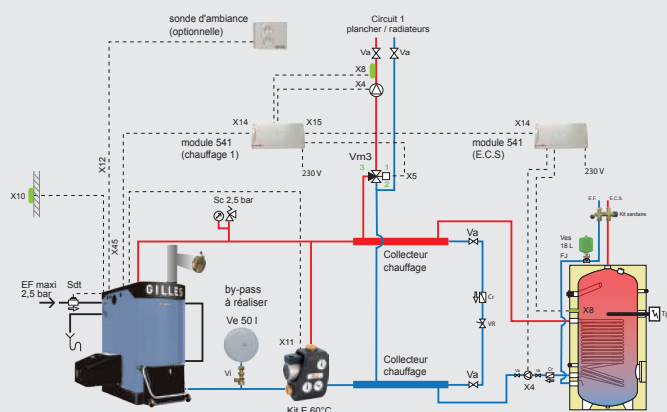
- Ballon ECS
- Résistance électrique 3 KW mono
- Vase d'expansion sanitaire
- Kit sanitaire
- Système Flowjet pour vase sanitaire
- Pompe de charge ECS
- Clapets anti-retour
- Jeu de bouchons / réductions en laiton
- Doigts de gants + ressort
- Module de gestion ballon ECS



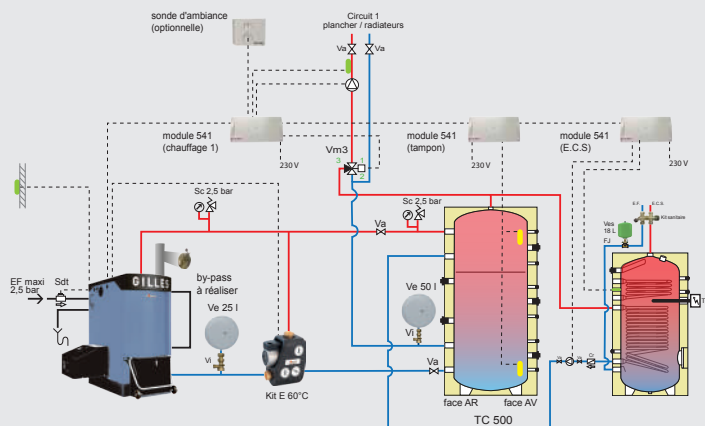
	Code Article	Prix Public H.T.	
Complément ECS BS 200	PH-BS200-HPK	<b>1 430,00 €</b>	<b>2 224,00 €</b>
Complément ECS BS2S 300	PH-BS2S300-HPK	<b>1 750,00 €</b>	<b>2 582,00 €</b>

## Exemples de schémas hydrauliques avec ballon ECS séparé :

Pack GILLES HPK-GRV, direct radiateur + complément ECS BS 200

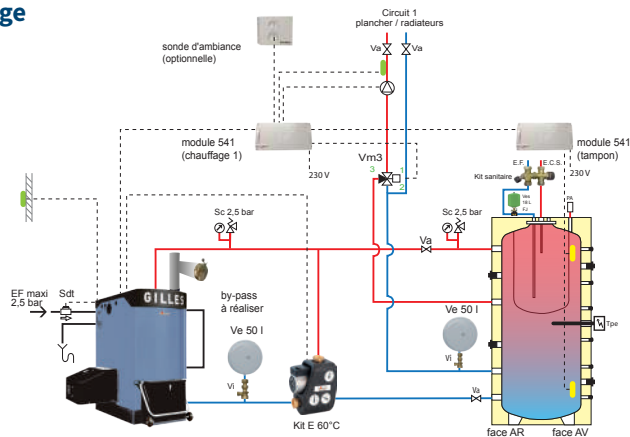


Pack GILLES HPK-GRV, TC 500, 1 circuit chauffage + complément ECS BS2S 300



**Pack GILLES HPK-GRV, TS 500, 1 circuit chauffage**  
constitué de :

- Chaudière HPK-GRV 25 ou 45 kW
- Modérateur de tirage Ø 180 mm
- Soupapes de sécurité chauffage
- Kit hydraulique de recyclage
- Vases d'expansion chauffage
- Vannes d'isolement pour vases d'expansion
- **Ballon tampon 500L avec ECS intégrée**
- Jeu de bouchons / réductions / capuchons
- Vanne laiton 3 voies avec servo-moteur
- Module de gestion 1 circuit de chauffage
- Module de gestion ballon tampon
- Soupape de décharge thermique
- Vase d'expansion sanitaire
- Kit sanitaire
- Système Flowjet pour vase sanitaire
- Résistance électrique 4,5 kW mono



Code Article                      Prix Public H.T.

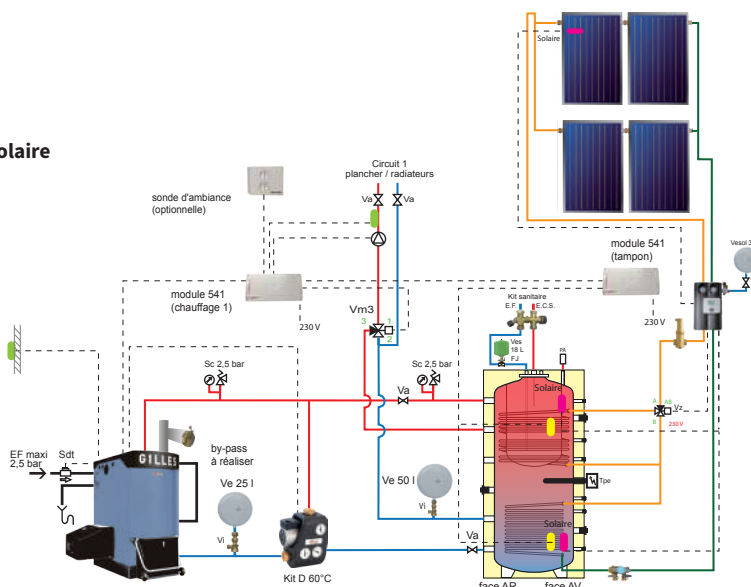
Pack GILLES HPK-GR25V TS 500	25 kW	UCC-401006	14 470,00 €	15 841,00 €
	45 kW	UCC-401009	16 600,00 €	18 341,00 €

Transport et stockage des granulés de bois (obligatoire)

Voir page 19

**Pack GILLES HPK-GRV, TS2S 800, 1 circuit chauffage et 4 capteurs solaires**  
constitué de :

- Chaudière HPK-GRV 25 ou 45 kW
- Modérateur de tirage Ø 180 mm
- Soupapes de sécurité chauffage
- Kit hydraulique de recyclage
- Vases d'expansion chauffage
- Vannes d'isolement pour vases d'expansion
- **Ballon tampon 800L avec ECS intégrée et double échangeur solaire**
- Jeu de bouchons / réductions / capuchons
- Vanne laiton 3 voies avec servo-moteur
- Module de gestion 1 circuit de chauffage
- Module de gestion ballon tampon
- Soupape de décharge thermique
- Vase d'expansion sanitaire
- Kit sanitaire
- Système Flowjet pour vase sanitaire
- Résistance électrique 4,5 kW mono
- **4 capteurs solaires plan (2m² chacun) avec kit de fixation pour toiture tuile ou ardoise**
- Module hydraulique solaire avec régulation
- Vase d'expansion solaire avec vanne d'isolement
- Vanne de zone 3 voies en laiton avec servo-moteur
- Dégazeur solaire
- Jeu de sondes
- 6 bidons de 10 litres d'antigel



Code Article                      Prix Public H.T.

Pack GILLES HPK-GRV TS2S 800, 4 capteurs solaire	25 kW	UCS-401006	17 270,00 €	20 752,00 €
	45 kW	UCS-401009	19 400,00 €	23 252,00 €

Transport et stockage des granulés de bois (obligatoire)

Voir page 19

## Options pour packs hydrauliques GILLES HPK-GRV

Module d'extension pour 1 circuit supplémentaire (Max. 59 circuits)

Module de gestion ballon supplémentaires

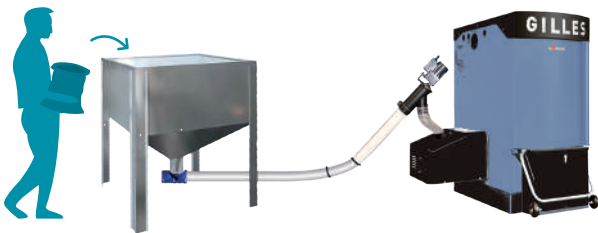
Sonde d'ambiance

Mise en service à commander directement chez notre partenaire technique Bio Services

Sur demande  
chiffrage@hsfrance.com

+ 450,00 €

## Transport du combustible par vis sans fin



Pack silo MIDI 475 kg



Pack silo textile 4,2 tonnes

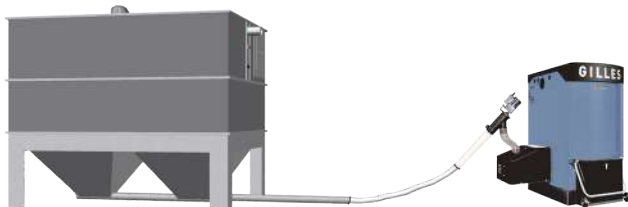
## Pack SILO métallique

- 1 silo MIDI (contenance 475 kg)
- Sonde anti bourrage
- 4 m de vis spiralée avec tube et moteur

Code Article Prix Public H.T.

Pack silo MIDI 475 kg  
(L : 1.00 x P : 1.00 x H : 1.42 m)

TSVMIDI/G

1 948,00 €  
1 320,00 €

Pack silo métallique 2,7 tonnes

## Pack silo métallique

Pack silo métallique 2,7 et 3,8 tonnes **sur demande**

## Packs SILO textile

- 1 silo textile 2,8 tonnes, 4,2 tonnes ou 5,6 tonnes
- 4 m de vis spiralée avec tube et moteur
- Sonde anti bourrage
- Réceptacle de silo avec embout de vis

Code Article Prix Public H.T.

Pack silo textile 2,8 tonnes  
(L : 1.95 x P : 1.95 x H : 1.65 m)

TSVHPS28/G

4 063,00 €  
2 990,00 €Pack silo textile 4,2 tonnes  
(L : 2.54 x P : 2.54 x H : 1.65 m)

TSVHPS42/G

4 643,00 €  
3 390,00 €Pack silo textile 5,6 tonnes  
(L : 2.54 x P : 2.54 x H : 2.00 m)

TSVHPS56/G

5 143,00 €  
3 590,00 €Vous avez besoin d'un devis spécifique ?  
De renseignements complémentaires ?Contactez-nous au 03 88 49 27 57 ou faites votre demande  
par mail à l'adresse [chiffrage@hsfrance.com](mailto:chiffrage@hsfrance.com)

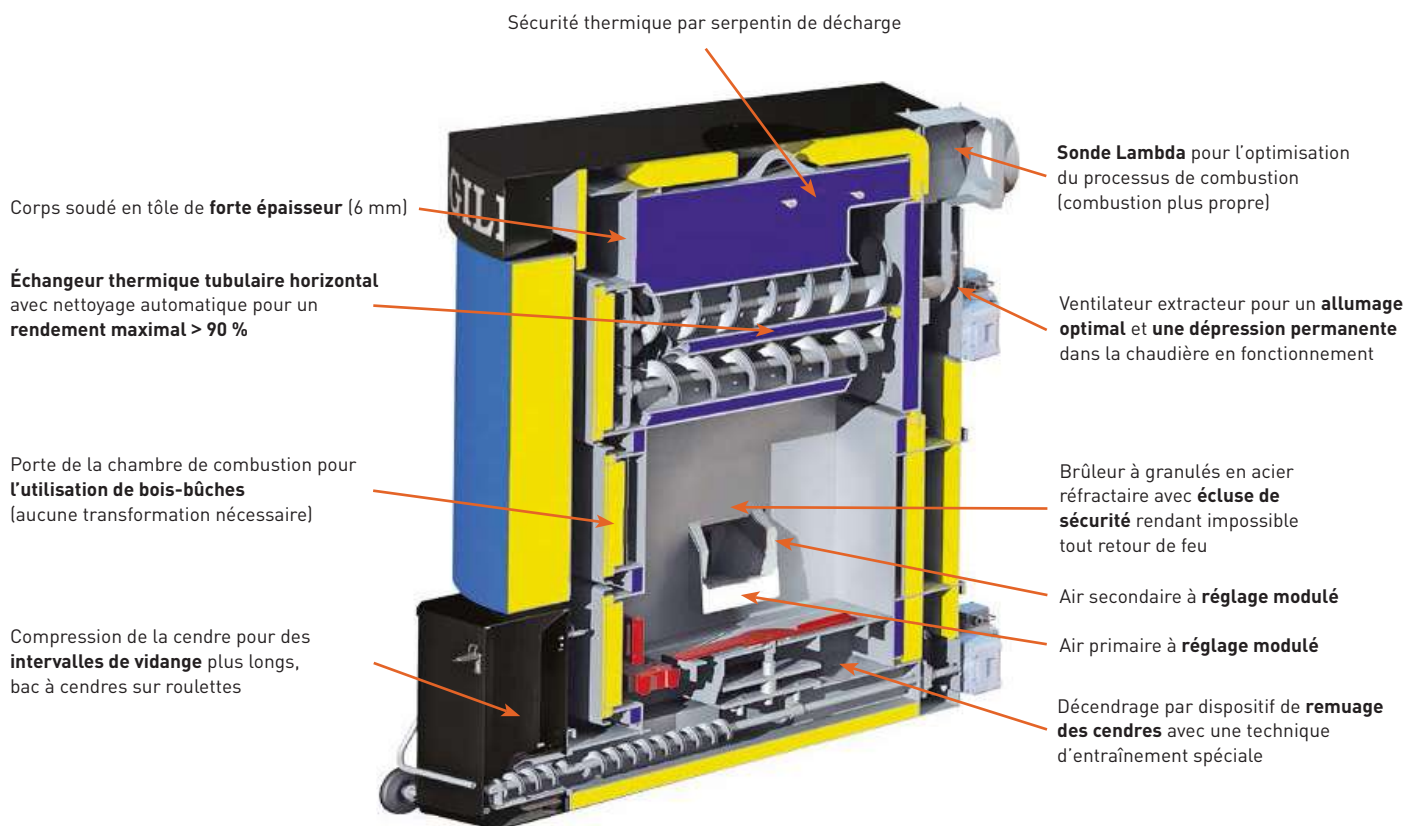
## OPTION MISE EN SERVICE

Valeur 450€ H.T à commander directement chez notre partenaire technique **BIO SERVICES**

Cette prestation comprend :

- mise en service de la chaudière et des composants fournis pour le fonctionnement
- ajustement des paramètres de régulation et de combustion
- explications d'utilisation courante avec l'utilisateur final ou le conducteur de la chaufferie
- le déplacement d'un technicien **BIO SERVICES**

Renseignements et prise de RDV: [contact@bioservices.fr](mailto:contact@bioservices.fr) ou au 03 88 48 39 50



**Caractéristiques techniques :**

**HPK-GRV 25**

**HPK-GRV 45**

		HPK-GRV 25	HPK-GRV 45
Plage de puissance en granulés de bois <b>Autres combustibles (nous consulter)</b>	kW	6 à 25	13,5 à 45
Rendement de combustion selon EN 303.5 - 2012 (7 étoiles)	%	93,3	94,1
Diamètre extérieur de la buse de fumées	mm	180	180
Contenance en eau	L	83	150
Tension d'alimentation	VAC	230 V	230 V
Profondeur	mm	1 440	1 620
Largeur	mm	620	780
Encombrement brûleur	mm	500	500
Hauteur	mm	1 545	1 445
Poids à vide	kg	443	724
Volume d'accumulateur d'énergies <b>conseillé</b>	L	500	500
Volume d'accumulateur d'énergies <b>conseillé</b> (utilisation bûches)	L	Nous consulter	Nous consulter
Conseillé pour une consommation d'énergie annuelle maximale	kW/h	30 000	55 000
Classe énergétique		A+	A+

# SOLO INNOVA

## CHAUDIÈRES BOIS-BÛCHES

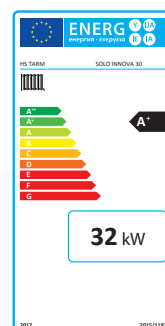
À COMBUSTION INVERSÉE ASSISTÉE PAR EXTRACTEUR DE FUMÉES



AIDES PUBLIQUES  
[www.hsfrance.com](http://www.hsfrance.com)

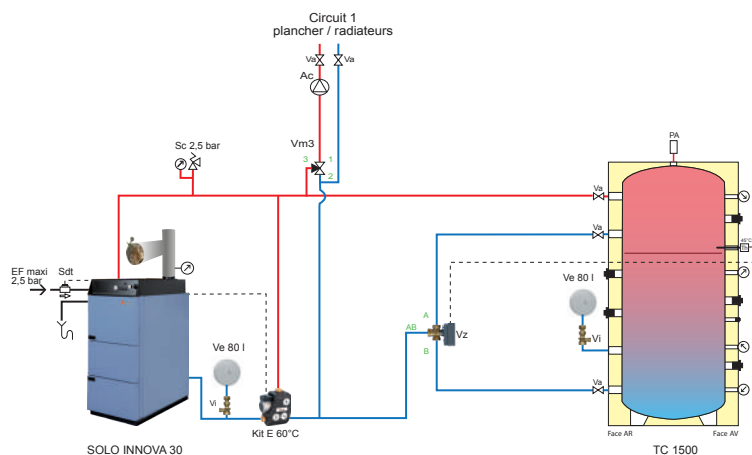
### DESCRIPTIF TECHNIQUE

- Surfaces d'échange au contact du feu en acier de forte épaisseur, 7 mm
- Echangeur coaxial de décharge thermique en cuivre intégré fourni pour montage gauche ou droite
- Tunnel en béton réfractaire
- Large trappe supérieure de ramonage
- Cendrier métallique externe et outils de nettoyage



**Pack SOLO INNOVA 30, TC 1500, 1 circuit chauffage**  
constitué de :

- 1 chaudière bois-bûches SOLO INNOVA 30
- 1 soupape de décharge thermique
- 1 thermomètre de fumées
- 1 modérateur de tirage Ø 150 mm
- 1 kit hydraulique de recyclage
- 1 soupape de sécurité chauffage + manomètre + coude et entonnoir avec garde d'air
- 1 accumulateur d'énergie TC 1500 avec thermomètres
- 1 jeu de capuchons isolants
- 1 jeu de réductions et bouchons en acier
- 2 vases d'expansion chauffage avec vannes d'isolement
- 1 vanne de zone 3 voies avec servo-moteur
- 1 aquastat à plongeur
- 1 vanne de mélange 3 voies motorisable en laiton



Code Article

Prix Public H.T.

Pack SOLO INNOVA 30 / TC 1500 / accessoires

PKA-810666

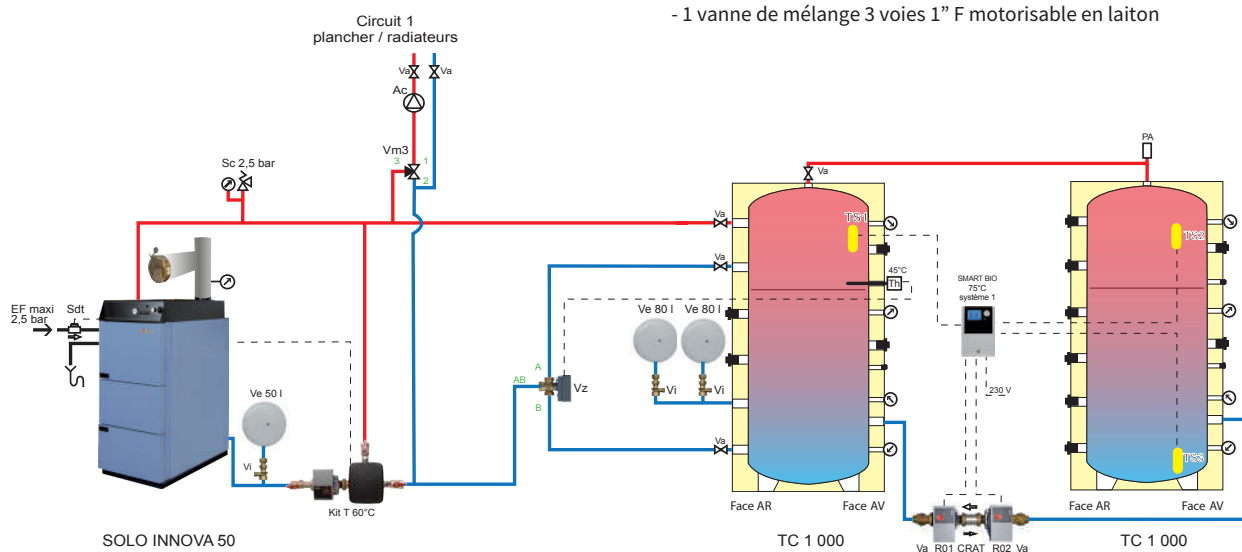
8 290,00 €

9 533,00 €

**Pack SOLO INNOVA 50, 2 x TC 1000, SMART BIO, 1 circuit chauffage**  
constitué de :

- 1 chaudière bois-bûches SOLO INNOVA 50
- 1 soupape de décharge thermique
- 1 thermomètre de fumées
- 1 modérateur de tirage Ø 150 mm
- 1 kit hydraulique de recyclage
- 1 soupape de sécurité chauffage + manomètre + coude et entonnoir avec garde d'air

- 3 vases d'expansion chauffage avec vannes d'isolement
- 2 accumulateurs d'énergie TC 1000 avec themomètres
- 1 système complet SMART BIO
- 1 jeu de capuchons isolants
- 1 vanne de zone 3 voies avec servo-moteur
- 1 aquastat à plongeur
- 1 jeu de réductions et bouchons en acier
- 1 vanne de mélange 3 voies 1" F motorisable en laiton



Code Article

Prix Public H.T.

Pack SOLO INNOVA 50 / 2 x TC 1000 / SMART BIO / accessoires

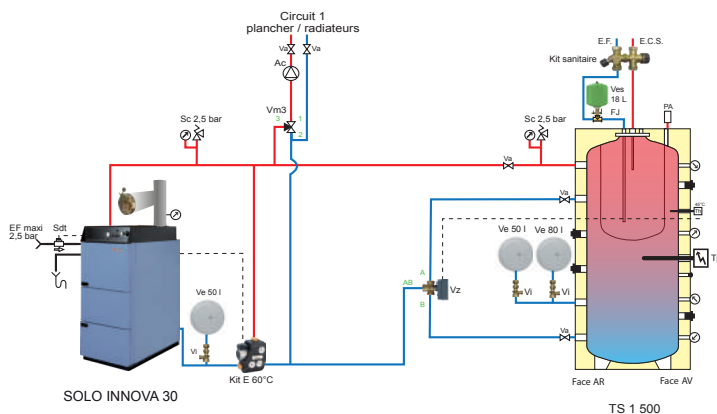
PKC-811051

10 390,00 €

13 215,00 €

**Pack SOLO INNOVA 30, TS 1500, 1 circuit chauffage**  
constitué de :

- 1 chaudière bois-bûches SOLO INNOVA 30 STD
- 1 soupape de décharge thermique
- 1 thermomètre de fumées
- 1 kit hydraulique de recyclage
- 1 modérateur de tirage Ø 150 mm
- 2 soupapes de sécurité chauffage + manomètre + coude et entonnoir avec garde d'air
- 1 accumulateur d'énergie combi TS 1500 avec thermomètres
- 1 jeu de capuchons isolants
- 1 jeu de réductions et bouchons en acier
- 3 vases d'expansion chauffage muraux avec vannes d'isolement pour vases d'expansion chauffage
- 1 vase d'expansion sanitaire de 18 L
- 1 kit sanitaire
- 1 système flowjet pour vases sanitaire
- 1 résistance électrique 6 kW
- 1 vanne de mélange 3 voies motorisable en laiton
- 1 vanne de zone 3 voies avec servo-moteur
- 1 aquastat à plongeur



Code Article

Prix Public H.T.

Pack SOLO INNOVA 30 / TS 1500 / accessoires

PKF-810666

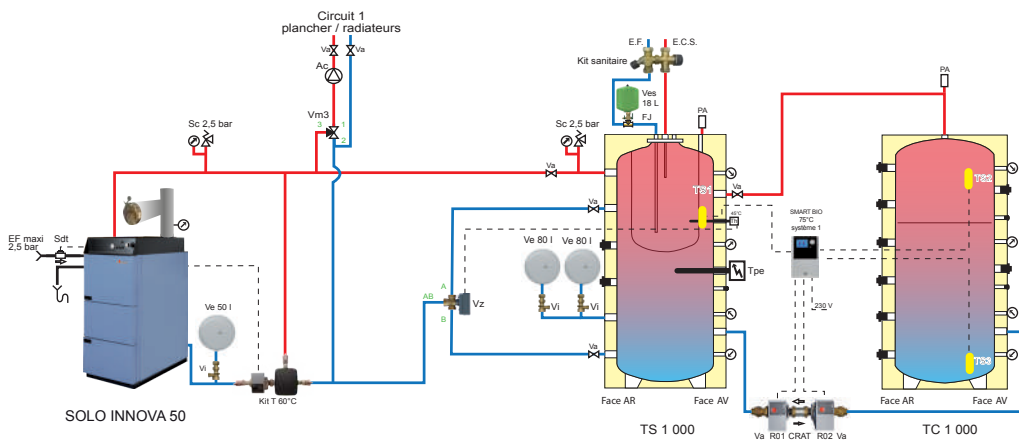
9 990,00 €

11 405,00 €

**Pack SOLO INNOVA 50, TS 1000 + TC 1000, SMART BIO, 1 circuit chauffage**  
constitué de :

- 1 chaudière bois-bûches SOLO INNOVA 50
- 1 soupape de décharge thermique
- 1 thermomètre de fumées
- 1 modérateur de tirage Ø 150 mm
- 1 kit hydraulique de recyclage
- 1 soupape de sécurité chauffage + manomètre + coude et entonnoir avec garde d'air
- 3 vases d'expansion chauffage avec vannes d'isolement
- 2 accumulateurs d'énergie (dont 1 combi TS 1000 et 1 tampon TC 1000) avec thermomètres

- 1 système complet de gestion différentielle SMART BIO
- 1 kit sanitaire
- 1 vase d'expansion sanitaire
- 1 système flowjet pour vases sanitaire
- 1 résistance électrique 4,5 kW
- 1 jeu de capuchons isolants
- 1 jeu de réductions et bouchons en acier
- 1 vanne de mélange 3 voies 1" F motorisable en laiton
- 1 vanne de zone 3 voies avec servo-moteur
- 1 aquastat à plongeur



Code Article

Prix Public H.T.

Pack SOLO INNOVA 50 / TS 1000 + TC 1000 / SMART BIO / accessoires

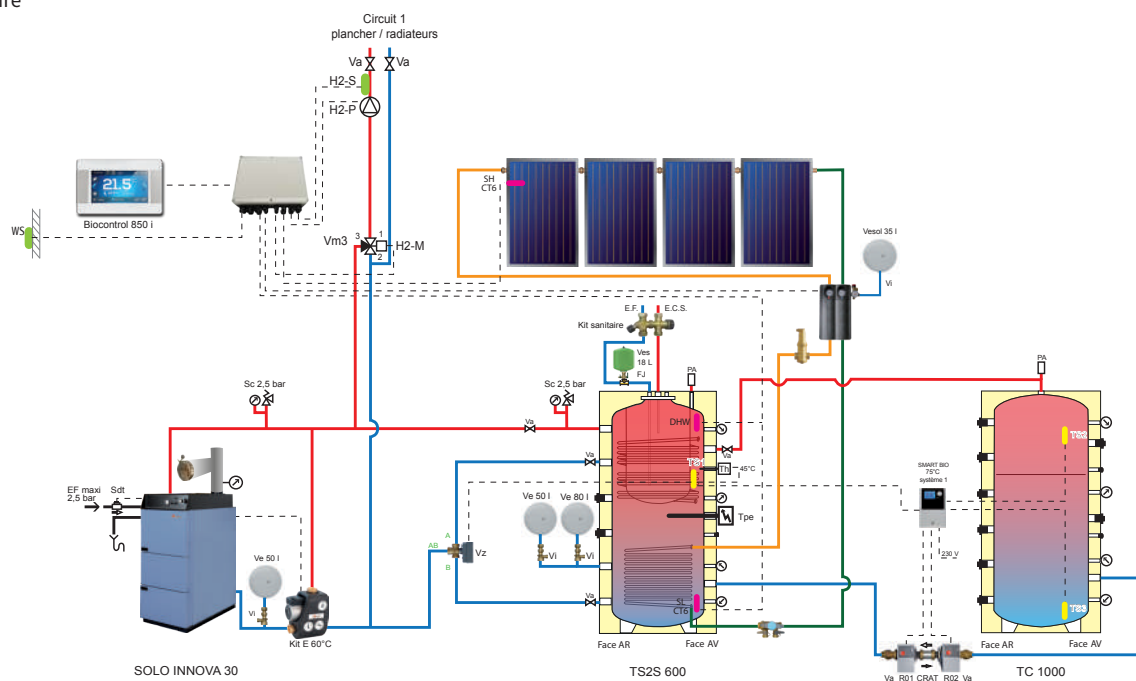
PKG-811051

11 590,00 €

14 528,00 €

**Pack SOLO INNOVA 30, TS2S 600 + TC 1000, SMART BIO, 4 capteurs solaires, 1 circuit chauffage constitué de :**

- 1 chaudière bois-bûches SOLO INNOVA 30
- 1 modérateur de tirage Ø 150 mm
- 1 thermomètre de fumées
- 1 kit hydraulique de recyclage
- 1 soupape de décharge thermique
- 1 soupape de sécurité chauffage + manomètre + coude et entonnoir avec garde d'air
- 2 accumulateurs d'énergie (dont 1 combi solaire TS2S 600 et 1 tampon TC 1000) avec thermomètres
- 1 système complet de gestion différentielle SMART BIO
- 1 jeu de capuchons isolants
- 1 jeu de réductions et bouchons en acier
- 3 vases d'expansion chauffage avec vannes d'isolement
- 1 vase d'expansion sanitaire de 18 L
- 1 kit sanitaire
- 1 système flowjet pour vase sanitaire
- 1 résistance électrique 4,5 kW
- 1 vanne de mélange 3 voies motorisée
- 1 vanne de zone 3 voies avec servo-moteur
- 1 aquastat à plongeur
- 4 capteurs solaires plan (2m<sup>2</sup> chacun) avec kit de fixation pour toiture tuile ou ardoise
- 1 module hydraulique solaire + sondes
- 1 vase d'expansion solaire avec vanne d'isolement
- 1 kit de robinetterie de remplissage et de rinçage
- 1 dégazeur solaire séparateur de microbulles
- 6 bidons de 10 litres d'antigel Tyfocor®L
- 1 régulation climatique 850i



Code Article

Prix Public H.T.

Pack SOLO INNOVA 30 / TS2S 600 + TC 1000 / SMART BIO  
4 capteurs solaires / accessoires

PKK-810666

13 990,00 €

18 647,00 €

**OPTION MISE EN SERVICE**

Valeur 450€ H.T à commander directement chez notre partenaire technique **BIO SERVICES**

Cette prestation comprend :

- mise en service de la chaudière et des composants fournis pour le fonctionnement
- ajustement des paramètres de régulation et de combustion
- explications d'utilisation courante avec l'utilisateur final ou le conducteur de la chaufferie
- le déplacement d'un technicien **BIO SERVICES**

**BIO SERVICES**, partenaire technique de HS FRANCE et filiale du groupe HS, est une société indépendante proposant un appui technique aux installateurs par le biais de techniciens spécialisés dans la Biomasse.

Renseignements et prise de RDV: [contact@bioservices.fr](mailto:contact@bioservices.fr) ou au 03 88 48 39 50





## Packs complets SOLO INNOVA 30

Chauffage seul	Code Article	Prix Public H.T.	
Pack SOLO INNOVA 30 / TC 1500	PKA-810666	<b>8 290,00 €</b>	<b>9 533,00 €</b>
Pack SOLO INNOVA 30 / TC 2000	PKD-810666	<b>8 890,00 €</b>	<b>10 165,00 €</b>
Pack SOLO INNOVA 30 / 2 x TC 800 / SMART BIO	PKC-810666	<b>9 790,00 €</b>	<b>11 453,00 €</b>
Pack SOLO INNOVA 30 / 2 x TC 1000 / SMART BIO	PKE-810666	<b>9 990,00 €</b>	<b>12 155,00 €</b>
<b>Chauffage + ECS</b>			
Pack SOLO INNOVA 30 / TS 1500	PKF-810666	<b>9 990,00 €</b>	<b>11 405,00 €</b>
Pack SOLO INNOVA 30 / TS 800 + TC 800 / SMART BIO	PKH-810666	<b>11 090,00 €</b>	<b>12 909,00 €</b>
Pack SOLO INNOVA 30 / TS 1000 + TC 1000 / SMART BIO	PKI-810666	<b>11 190,00 €</b>	<b>14 668,00 €</b>
<b>Chauffage + ECS + capteurs solaires</b>			
Pack SOLO INNOVA 30 / TS2S 600 + TC 1000 / SMART BIO 4 capteurs solaires	PKK-810666	<b>13 990,00 €</b>	<b>18 647,00 €</b>

## Options sur packs SOLO INNOVA 30

Régulation climatique 1 circuit chauffage (inclus : 1 régulation 850i et 1 servo-moteur)	OPT-8501c	<b>+ 750,00 €</b>
Régulation climatique 2 circuits chauffage (inclus : 1 régulation 850i, 2 servo-moteurs, 1 sonde de départ, 1 vanne 3 voies 3/4")	OPT-8502c	<b>+ 950,00 €</b>
Mise en service à commander directement chez notre partenaire technique Bio Services		<b>+ 450,00 €</b>

## Packs complets SOLO INNOVA 50

Chauffage seul	Code Article	Prix Public H.T.	
Pack SOLO INNOVA 50 / TC 2000	PKA-811051	<b>9 090,00 €</b>	<b>11 165,00 €</b>
Pack SOLO INNOVA 50 / Ballon tampon 3 000L	PKL-811051	<b>9 790,00 €</b>	<b>11 589,00 €</b>
Pack SOLO INNOVA 50 / 2 x TC 1000 / SMART BIO	PKC-811051	<b>10 390,00 €</b>	<b>13 215,00 €</b>
Pack SOLO INNOVA 50 / 3 x TC 800 / SMART BIO	PKE-811051	<b>11 390,00 €</b>	<b>13 776,00 €</b>
Pack SOLO INNOVA 50 / 2 x TC 1500 / SMART BIO	PKD-811051	<b>11 490,00 €</b>	<b>14 076,00 €</b>
<b>Chauffage + ECS</b>			
Pack SOLO INNOVA 50 / TS 1000 + TC 1000 / SMART BIO	PKG-811051	<b>11 590,00 €</b>	<b>14 528,00 €</b>
Pack SOLO INNOVA 50 / TS 800 + 2 x TC 800 / SMART BIO	PKI-811051	<b>12 490,00 €</b>	<b>15 192,00 €</b>
Pack SOLO INNOVA 50 / TS 1500 + TC 1500 / SMART BIO	PKH-811051	<b>12 990,00 €</b>	<b>15 735,00 €</b>
Pack SOLO INNOVA 50 / TS 1000 + 2 x TC 1000 / SMART BIO	PKJ-811051	<b>12 990,00 €</b>	<b>16 271,00 €</b>
<b>Chauffage + ECS + capteurs solaires</b>			
Pack SOLO INNOVA 50 / TS2S 600 + 2 x TC 1000 / SMART BIO 4 capteurs solaires	PKM-811051	<b>15 790,00 €</b>	<b>21 293,00 €</b>

## Options sur packs SOLO INNOVA 50

Régulation climatique 1 circuit chauffage (inclus : 1 régulation 850i et 1 servo-moteur)	OPT-8501c	<b>+ 750,00 €</b>
Régulation climatique 2 circuits chauffage (inclus : 1 régulation 850i, 2 servo-moteurs, 1 sonde de départ, 1 vanne 3 voies 1")	OPT-8502c-GP	<b>+ 950,00 €</b>
Mise en service à commander directement chez notre partenaire technique Bio Services		<b>+ 450,00 €</b>

**Buse d'évacuation des fumées orientable** à l'horizontale ou à la verticale

**Ventilateur-extracteur de faible consommation** positionnable à gauche ou à droite à l'arrière de la chaudière

**Serpentin de décharge thermique** en cuivre, assurant la sécurité de la chaudière en cas de surchauffe. Possibilité de le monter à gauche ou à droite

**Turbulateurs torsadés** permettant un excellent transfert d'énergie et assurant un rendement très élevé

**Tunnel en béton réfractaire** assurant une combustion particulièrement respectueuse de l'environnement

**Tableau de commande** avec thermomètre chaudière, aquastats de réglage chaudière et de sécurité et thermostat mini fumées

**By-pass de fumées** évitant tout échappement lors du rechargement

**Volume magasin important** permettant d'accueillir des bûches de 50cm et assurant une grande autonomie

Air primaire

Air secondaire

**Grandes portes réversibles** à droite ou à gauche, facilitant l'implantation, le chargement et la maintenance



**Surfaces d'échange** en contact avec le feu en **acier spécial de forte épaisseur**



**Isolation en couches de laine minérale**, minimisant les pertes calorifiques

### Caractéristiques techniques :

#### SOLO INNOVA 30

#### SOLO INNOVA 50

Puissance utile bois-bûches	kW	32	48
Rendement utile selon EN 303.5	%	90,3	90,7
Profondeur du magasin de chargement	mm	550	550
<b>Longueur des bûches</b>	<b>cm</b>	<b>50</b>	<b>50</b>
Volume brut du magasin de chargement en bois-bûches	L	150	200
Dimensions de la porte de chargement	mm	350 x 300	350 x 300
Diamètre extérieur de la buse de fumées	mm	149	149
Contenance en eau	L	130	180
Profondeur	mm	1 188	1 188
Largeur	mm	584	694
Hauteur	mm	1 425	1 425
Poids à vide	kg	590	670
Volume d'accumulateur d'énergies <b>obligatoire</b>	L	1 500	2 000
Volume d'accumulateur d'énergies <b>confort</b>	L	2 000	3 000
Classe énergétique		A+	A+

# BIO 30

## CHAUDIÈRE BOIS-BÛCHES

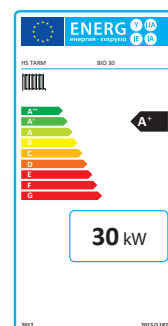
À COMBUSTION INVERSÉE ASSISTÉE PAR EXTRACTEUR DE FUMÉES



AIDES PUBLIQUES  
[www.hsfrance.com](http://www.hsfrance.com)

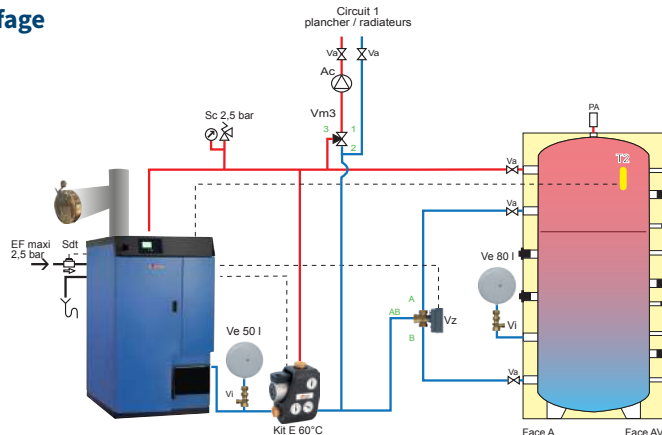
### DESCRIPTIF TECHNIQUE

- Volume foyer de changement de 100 L
- Surfaces d'échange au contact du feu en acier de forte épaisseur, 6 mm
- Grande contenance en eau
- Soupape de décharge thermique fournie et montée
- By-pass d'aspiration des fumées
- Nettoyage mécanique des échangeurs tubulaire par levier externe



**Packs BIO 30, TC 1000 ou 1500, 1 circuit chauffage**  
constitués de :

- 1 chaudière bois-bûches BIO 30
- Kit hydraulique de recyclage
- Soupape de sécurité chauffage
- Soupape de décharge thermique
- Modérateur de tirage
- Vases d'expansion chauffage
- Vannes d'isolement pour vases d'expansion
- Vanne de zone 3 voies avec moteur
- 1 ballon tampon
- Thermomètres ballon tampon
- Jeu de bouchons / réductions / capuchons

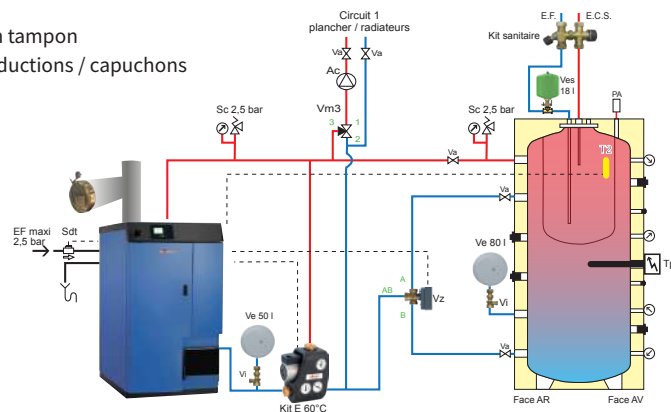


	Code Article	Prix Public H.T	
Pack BIO 30 TC 1000	PK-TC1000-BIO	8 700,00 €	10 163,00 €
Pack BIO 30 TC 1500	PK-TC1500-BIO	9 400,00 €	10 897,00 €

**Packs BIO 30, TS 1000 ou 1500, 1 circuit chauffage**  
constitués de :

- 1 chaudière bois-bûches BIO 30
- Kit hydraulique de recyclage
- Soupapes de sécurité chauffage
- Soupape de décharge thermique
- Modérateur de tirage
- Vases d'expansion chauffage
- Vannes d'isolement pour vases d'expansion
- Vanne de zone 3 voies avec moteur
- Vase d'expansion sanitaire
- Système flowjet pour vase sanitaire
- Kit sanitaire
- 1 ballon tampon avec ECS intégrée
- Résistance électrique 4,5kW mono

- Thermomètres ballon tampon
- Jeu de bouchons / réductions / capuchons



	Code Article	Prix Public H.T	
Pack BIO 30 TS 1000	PK-TS1000-BIO	9 930,00 €	11 802,00 €
Pack BIO 30 TS 1500	PK-TS1500-BIO	10 770,00 €	12 740,00 €

**OPTION MISE EN SERVICE**

Valeur 450€ H.T à commander directement chez notre partenaire technique **BIO SERVICES**

Cette prestation comprend :

- mise en service de la chaudière et des composants fournis pour le fonctionnement
- ajustement des paramètres de régulation et de combustion
- explications d'utilisation courante avec l'utilisateur final ou le conducteur de la chaufferie
- le déplacement d'un technicien **BIO SERVICES**

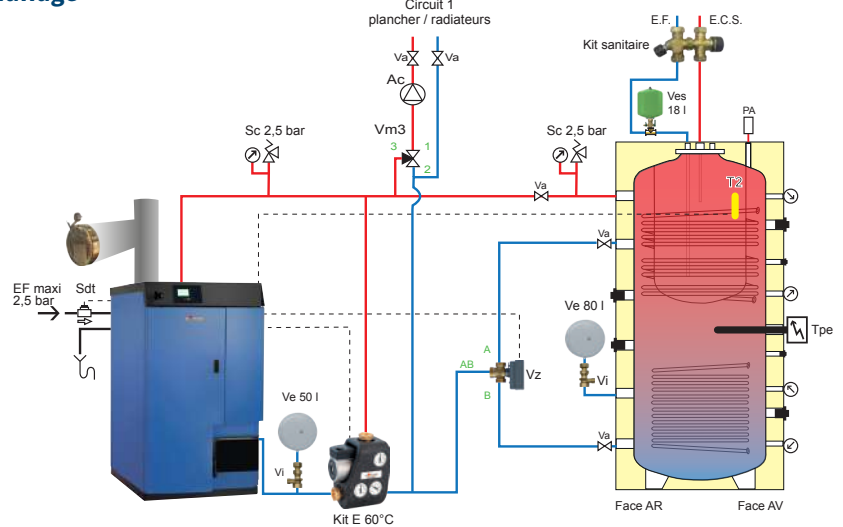
**BIO SERVICES**, partenaire technique de HS FRANCE et filiale du groupe HS, est une société indépendante proposant un appui technique aux installateurs par le biais de techniciens spécialisés dans la Biomasse.

Renseignements et prise de RDV: [contact@bioservices.fr](mailto:contact@bioservices.fr) ou au 03 88 48 39 50



**Pack BIO 30, TS2S 1000, 1 circuit chauffage**  
constitué de :

- 1 chaudière bois-bûches BIO 30
- Kit hydraulique de recyclage
- Soupapes de sécurité chauffage
- Soupape de décharge thermique
- Modérateur de tirage
- Vases d'expansion chauffage
- Vannes d'isolement pour vases d'expansion
- Vanne de zone 3 voies avec moteur
- Vase d'expansion sanitaire
- Système flowjet pour vase sanitaire
- Kit sanitaire
- 1 ballon tampon TS2S 1 000 avec ECS
- Résistance électrique 4,5kW mono
- Thermomètres ballon tampon
- Jeu de bouchons / réductions / capuchons



Code Article

Prix Public H.T

Pack BIO 30 **TS2S 1000**

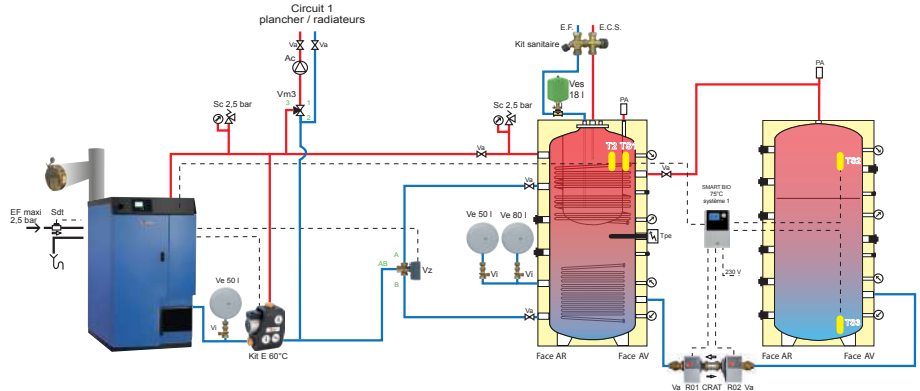
PK-TS2S1000-BIO

**10 480,00 €**

**12 040,00 €**

**Pack BIO 30, TS2S 800 + TC 800, 1 circuit chauffage**  
constitué de :

- 1 chaudière bois-bûches BIO 30
- Kit hydraulique de recyclage
- Soupapes de sécurité chauffage
- Soupape de décharge thermique
- Modérateur de tirage
- Vases d'expansion chauffage
- Vannes d'isolement pour vases d'expansion
- Vanne de zone 3 voies avec moteur
- Vase d'expansion sanitaire
- Système flowjet pour vase sanitaire
- Kit sanitaire
- 1 ballon tampon TC 800
- 1 ballon tampon TS2S 800 avec ECS intégrée et double échangeur solaire
- Résistance électrique 4,5kW mono
- Thermomètres ballon tampon
- Jeu de bouchons / réductions / capuchons



Code Article

Prix Public H.T

Pack BIO 30 **TS2S 800 + TC 800 + SMART BIO**

PK-TS2STC800-BIO

**12 590,00 €**

**14 150,00 €**



**TABLEAU DE COMMANDE STANDARD 200**

- Écran numérique rétro-éclairé, permettant de visualiser rapidement les **températures de la chaudière et des fumées**
- **Usage très convivial** grâce au nombre réduit de touches
- Le régulateur permet une mise en chauffe rapide par sur-activation du ventilateur; un voyant tricolore indique l'état du cycle de la chaudière
- **Fonction de gestion du ballon tampon par vanne de zone 3 voies** intégrée en série. Cette fonction permet d'utiliser en début de charge un volume tampon réduit et ainsi assurer une remise en chauffe plus rapide

**Caractéristiques techniques :**

**BIO 30**

Puissance utile bois-bûches	kW	30
Rendement utile bois-bûches selon EN 303.5 - 2012 (5 étoiles)	%	92
Volume du foyer de chargement en bois-bûches	L	100
Dimensions de la porte de chargement (l x H)	mm	320 x 250
<b>Longueur des bûches</b>	<b>cm</b>	<b>50</b>
Diamètre extérieur de la buse de fumées	mm	150
Contenance en eau	L	280
Tension d'alimentation	VAC	1 x 230
Température nominale des fumées	°C	< 150
Profondeur / Largeur / Hauteur	mm	1 156 / 784 / 1 380
Poids à vide	kg	685
Volume d'accumulateur d'énergies <b>obligatoire</b>	L	1 000
Volume d'accumulateur d'énergies <b>confort</b>	L	1 500
Classe énergétique		A+

# SOLO MK2

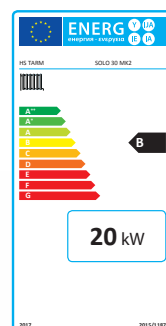
## CHAUDIÈRES BOIS-BÛCHES

À TIRAGE NATUREL



### DESCRIPTIF TECHNIQUE

- Surfaces d'échange au contact du feu en acier de forte épaisseur
- Jeu de grilles foyères en fonte
- Régulateur de tirage à chaînette
- Serpentin de décharge thermique
- Large trappe supérieure de ramonage
- Cendrier métallique externe
- Outils de nettoyage



## Caractéristiques techniques :

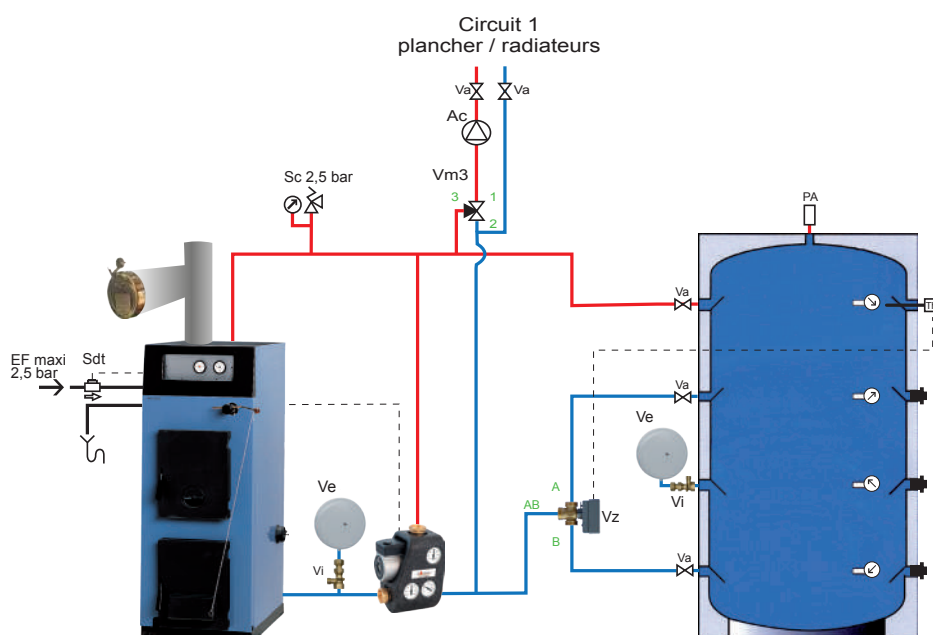
		SOLO 30 MK2	SOLO 40 MK2	SOLO 55 MK2
Puissance utile bois-bûches	kW	20	29	52
Profondeur du foyer	mm	395	395	700
Volume du foyer de chargement bois	L	90	90	202
Dimensions de la porte de chargement	mm	320 x 250	320 x 250	320 x 250
<b>Longueur des bûches</b>	<b>cm</b>	<b>33</b>	<b>33</b>	<b>50</b>
Diamètre extérieur de la buse de fumées	mm	147	147	200
Contenance en eau	L	105	130	200
Profondeur	mm	715	798	1 130
Largeur	mm	502	502	577
Hauteur	mm	1 291	1 291	1 291
Poids à vide	kg	320	380	540
Volume d'accumulateur d'énergies <b>conseillé</b>	L	800	800	1 000
Classe énergétique		B	B	B

## Packs hydrauliques chauffage seul (avec ballon tampon)

	Code Article	Prix Public H.T.	
Pack SOLO 30 MK2 + ballon tampon PSM 800	PK-DESTOCK13	<b>4 090,00 €</b>	<b>5 331,00 €</b>
Pack SOLO 40 MK2 + ballon tampon PSM 800	PK-DESTOCK15	<b>4 290,00 €</b>	<b>5 531,00 €</b>
Pack SOLO 55 MK2 + ballon tampon PSM 1000	PK-DESTOCK16	<b>4 890,00 €</b>	<b>6 684,00 €</b>

### Chaque pack hydraulique chauffage seul comprend les accessoires suivants :

- Chaudière bois-bûches SOLO MK2
- Ballon tampon PSM
- Kit hydraulique de recyclage
- Modérateur de tirage
- Soupape de décharge thermique
- Soupape de sécurité chauffage
- Vases d'expansion chauffage
- Vannes d'isolement pour vases d'expansion
- Thermomètres ballon tampon
- Augmentation buse des fumées
- Vanne de mélange 3 voies motorisable
- Vanne de zone 3 voies avec moteur
- Aquastat plongeur



### OPTION MISE EN SERVICE

Valeur 450€ H.T à commander directement chez notre partenaire technique **BIO SERVICES**

**BIO SERVICES**, partenaire technique de **HS FRANCE** et filiale du groupe **HS**, est une société indépendante proposant un appui technique aux installateurs par le biais de techniciens spécialisés dans la Biomasse.

Renseignements et prise de RDV :  
[contact@bioservices.fr](mailto:contact@bioservices.fr)  
 ou au 03 88 48 39 50



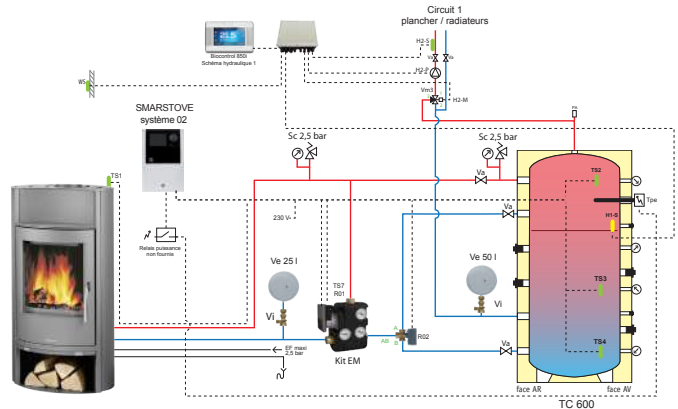
# POÊLES HYDRAULIQUES BOIS-BÛCHES

*PACKS HYDRAULIQUES AVEC RÉGULATION CLIMATIQUE 850I*



**Pack poêle hydraulique bois-bûches, TC 600, 1 circuit chauffage**  
constitué de :

- Poêle hydraulique bois-bûches (modèle au choix)
- SMART STOVE régulateur de système
- Soupapes de sécurité chauffage
- Kit hydraulique de recyclage
- Vases d'expansion chauffage
- Vannes d'isolement pour vases d'expansion
- **Ballon tampon 600L**
- Résistance électrique 4,5 kW mono
- Thermomètre pour ballon tampon
- Jeu de bouchons / réductions / capuchons
- Vanne de zone 3 voies en laiton avec servo-moteur
- Régulation climatique BIO Control 850i
- Vanne laiton 3 voies avec servo-moteur



Code Article

Prix Public H.T.

Pack poêle hydraulique bois-bûches TC 600

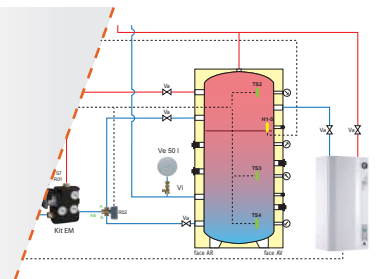
PH-TC600-PHBPROM

5 990,00 €

7 414,00 €

**Pack poêle hydraulique bois-bûches, TC 600,**  
**1 circuit chauffage + chaudière électrique (ELECTRA C) en relève**  
constitué de :

- Poêle hydraulique bois-bûches (modèle au choix)
- **Chaudière électrique au choix 6, 9, 12 ou 15kW**
- SMART STOVE régulateur de système
- Soupapes de sécurité chauffage
- Kit hydraulique de recyclage
- Vases d'expansion chauffage
- Vannes d'isolement pour vases d'expansion
- **Ballon tampon 600L**
- Thermomètre pour ballon tampon
- Jeu de bouchons / réductions / capuchons
- Vanne de zone 3 voies en laiton avec servo-moteur
- Régulation climatique BIO Control 850i
- Vanne laiton 3 voies avec servo-moteur



Code Article

Prix Public H.T.

Pack poêle hydraulique bois-bûches TC 600 + ELECTRA C

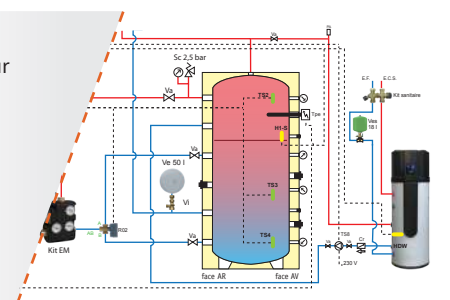
PH-TC600-PHBELEC

6 990,00 €

8 694,00 €

**Pack poêle hydraulique bois-bûches, TC 600,**  
**1 circuit chauffage + 1 ballon ECS thermodynamique HPM 300 1 serpentin**  
constitué de :

- Poêle hydraulique bois-bûches (modèle au choix)
- **Ballon thermodynamique HPM 300 1 serpentin**
- SMART STOVE régulateur de système
- Soupapes de sécurité chauffage
- Kit hydraulique de recyclage
- Vases d'expansion chauffage
- Vannes d'isolement pour vases d'expansion
- **Ballon tampon 600L**
- Résistance électrique 4,5 kW mono
- Thermomètre pour ballon tampon
- Jeu de bouchons / réductions / capuchons
- Vanne de zone 3 voies en laiton avec servo-moteur
- Régulation climatique BIO Control 850i
- Vanne laiton 3 voies avec servo-moteur
- Vase d'expansion sanitaire
- Kit sanitaire
- Système Flowjet pour vase sanitaire
- Pompe de charge ECS
- Clapet anti-retour



Code Article

Prix Public H.T.

Pack poêle hydraulique bois-bûches TC 600 + HPM 300

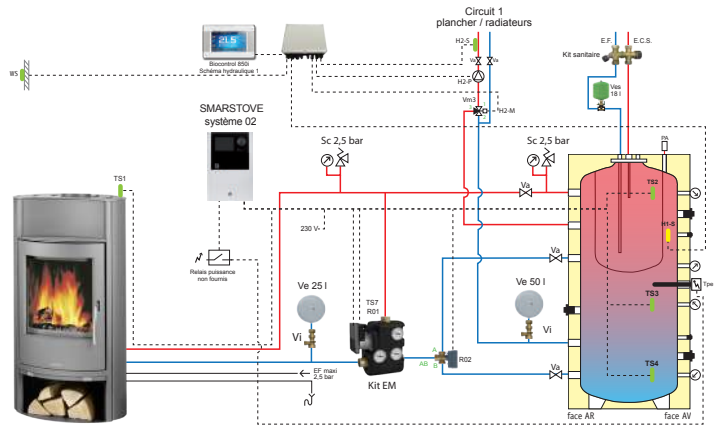
PH-TC600-PHBHPM

8 890,00 €

10 957,00 €

**Pack poêle hydraulique bois-bûches, TS 600, 1 circuit chauffage**  
constitué de :

- Poêle hydraulique bois-bûches (modèle au choix)
- SMART STOVE régulateur de système
- Soupapes de sécurité chauffage
- Kit hydraulique de recyclage
- Vases d'expansion chauffage
- Vannes d'isolement pour vases d'expansion
- **Ballon tampon 600L avec ECS intégrée**
- Thermomètre pour ballon tampon
- Jeu de bouchons / réductions / capuchons
- Vanne de zone 3 voies en laiton avec servo-moteur
- Régulation climatique BIO Control 850i
- Vanne laiton 3 voies avec servo-moteur
- Vase d'expansion sanitaire
- Kit sanitaire
- Système Flowjet pour vase sanitaire



Code Article

Prix Public H.T.

Pack poêle hydraulique bois-bûches **TS 600**

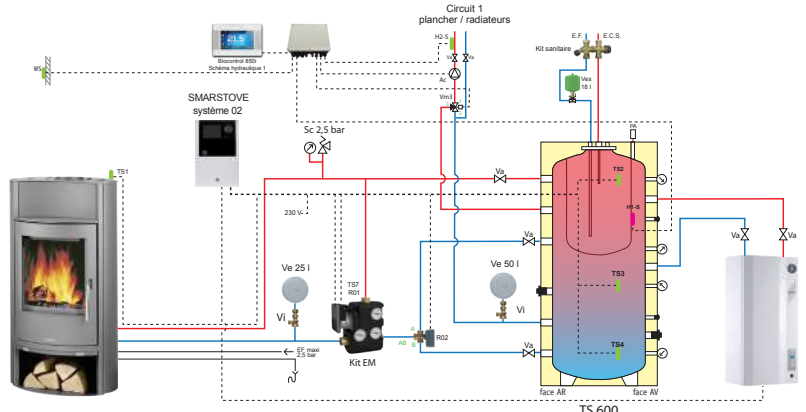
PH-TS600-PHBPROM

**6 990,00 €**

**8 514,00 €**

**Pack poêle hydraulique bois-bûches, TS 600,**  
**1 circuit chauffage + chaudière électrique (ELECTRA C) en relève**  
constitué de :

- Poêle hydraulique bois-bûches (modèle au choix)
- **Chaudière électrique au choix 6, 9, 12 ou 15kW**
- SMART STOVE régulateur de système
- Soupapes de sécurité chauffage
- Kit hydraulique de recyclage
- Vases d'expansion chauffage
- Vannes d'isolement pour vases d'expansion
- **Ballon tampon 600L avec ECS intégrée**
- Thermomètre pour ballon tampon
- Jeu de bouchons / réductions / capuchons
- Vanne de zone 3 voies en laiton avec servo-moteur
- Régulation climatique BIO Control 850i
- Vanne laiton 3 voies avec servo-moteur
- Vase d'expansion sanitaire
- Kit sanitaire
- Système Flowjet pour vase sanitaire



Code Article

Prix Public H.T.

Pack poêle hydraulique bois-bûches **TS 600 + ELECTRA C**

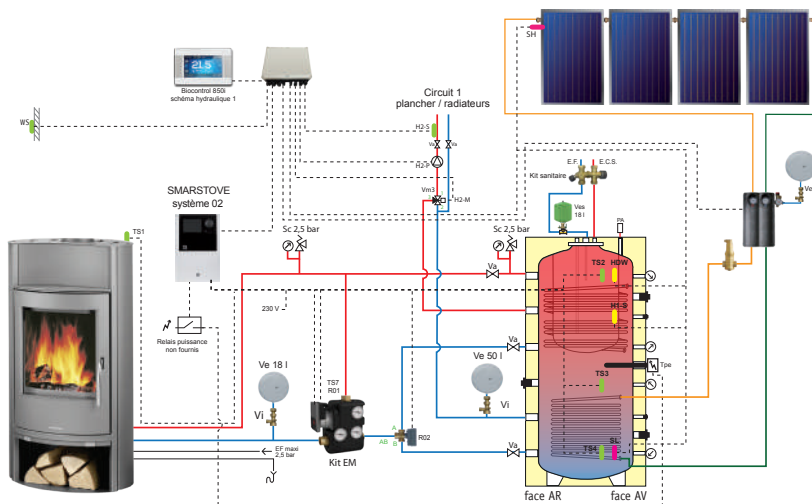
PH-TS600-PHBELEC

**7 990,00 €**

**9 794,00 €**

**Pack poêle hydraulique bois-bûches, 1 circuit chauffage et 4 capteurs solaires**  
constitué de :

- Poêle hydraulique bois-bûches (modèle au choix)
- SMART STOVE régulateur de système
- Soupapes de sécurité chauffage
- Kit hydraulique de recyclage
- Vases d'expansion chauffage
- Vannes d'isolement pour vases d'expansion
- **Ballon tampon 800L avec ECS intégrée et double échangeur solaire**
- Thermomètre pour ballon tampon
- Jeu de bouchons / réductions / capuchons
- Vanne de zone 3 voies en laiton avec servo-moteur
- Régulation climatique BIO Control 850i
- Vanne laiton 3 voies avec servo-moteur
- Vase d'expansion sanitaire
- Kit sanitaire
- Système Flowjet pour vase sanitaire
- **4 capteurs solaires plan (2m<sup>2</sup> chacun) avec kit de fixation pour toiture tuile ou ardoise**
- Module hydraulique solaire
- Vase d'expansion solaire avec vanne d'isolement
- Dégazeur solaire
- Jeu de sondes
- 6 bidons de 10 litres d'antigel



Code Article

Prix Public H.T.

Pack poêle hydraulique bois-bûches **TS2S 800 + 4 capteurs solaire**

PH-TS2S800-PHBSOL

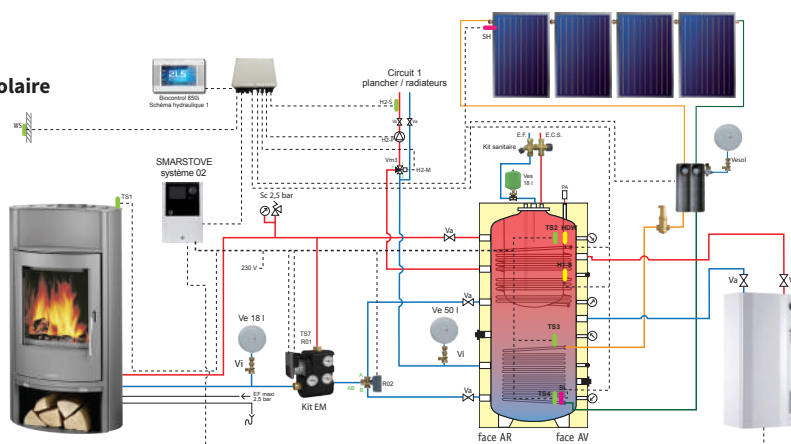
**9 790,00 €**

**13 168,00 €**

**Pack poêle hydraulique bois-bûches,**  
**1 circuit chauffage et 4 capteurs solaires + chaudière électrique (ELECTRA C) en relève**  
constitué de :

- Poêle hydraulique bois-bûches (modèle au choix)
- **Chaudière électrique au choix 6, 9, 12 ou 15kW**
- SMART STOVE régulateur de système
- Soupapes de sécurité chauffage
- Kit hydraulique de recyclage
- Vases d'expansion chauffage
- Vannes d'isolement pour vases d'expansion
- **Ballon tampon 800L avec ECS intégrée et double échangeur solaire**
- Thermomètre pour ballon tampon
- Jeu de bouchons / réductions / capuchons
- Vanne de zone 3 voies en laiton avec servo-moteur
- Régulation climatique BIO Control 850i
- Vanne laiton 3 voies avec servo-moteur
- Vase d'expansion sanitaire
- Kit sanitaire
- Système Flowjet pour vase sanitaire
- **4 capteurs solaires plan (2m<sup>2</sup> chacun) avec kit de fixation pour toiture tuile ou ardoise**
- Module hydraulique solaire

- Vase d'expansion solaire avec vanne d'isolement
- Dégazeur solaire
- Jeu de sondes
- 6 bidons de 10 litres d'antigel



Code Article

Prix Public H.T.

Pack poêle hydraulique bois-bûches **TS2S 800 + 4 capteurs solaire + ELECTRA C**

PH-TS2S800-PHBSOLEC

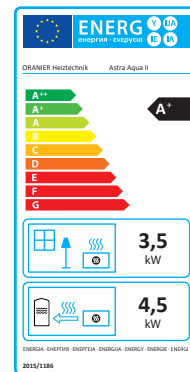
**10 790,00 €**

**14 448,00 €**

**Caractéristiques techniques :**

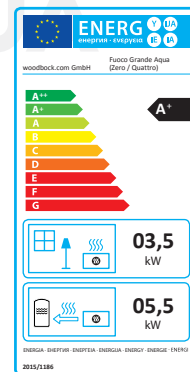
**ASTRA AQUA**

Puissance nominale	kW	8,0
Puissance en eau	kW	4,5
Puissance maxi en air	kW	3,5
Rendement de combustion selon EN 13240	%	83,1
<b>Longueur des bûches</b>	<b>cm</b>	<b>33</b>
Volume d'accumulateur d'énergies conseillé	L	600
Diamètre de buse d'évacuation des fumées	mm	150
Profondeur / Largeur / Hauteur	mm	453 / 553 / 1 409
Poids à vide	kg	235
Classe énergétique		A+



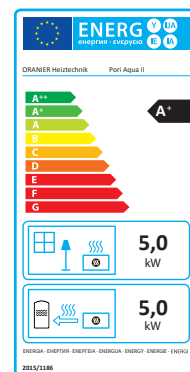
**FUOCO GRANDE AQUA**

Puissance nominale	kW	9,0
Puissance en eau	kW	5,5
Puissance maxi en air	kW	3,5
Rendement de combustion selon EN 13240	%	90,0
<b>Longueur des bûches</b>	<b>cm</b>	<b>33</b>
Volume d'accumulateur d'énergies conseillé	L	600
Diamètre de buse d'évacuation des fumées	mm	150
Diamètre / Hauteur	mm	560 / 1 245
Poids à vide	kg	240
Classe énergétique		A+



**PORI AQUA**

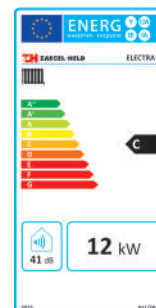
Puissance nominale	kW	10
Puissance en eau	kW	5
Puissance maxi en air	kW	5
Rendement de combustion selon EN 13240	%	82,7
<b>Longueur des bûches</b>	<b>cm</b>	<b>33</b>
Volume d'accumulateur d'énergies conseillé	L	600
Diamètre de buse d'évacuation des fumées	mm	150
Profondeur / Largeur / Hauteur	mm	477 / 600 / 1 108
Poids à vide	kg	148
Classe énergétique		A+



# ELECTRA C

## ELECTRA C

		C 6	C 9	C 12	C 15
Puissance nominale	kW	6	9	12	15
Tension de raccordement	230 V - 50 Hz monophasé ou 400 V				
Dimensions	Largeur	410	410	410	410
	Profondeur	280	280	280	280
	Hauteur	860	860	860	860
Nombre de thermo-plongeurs		2	2	2	3
Répartition de puissance des thermo-plongeurs	mm	3x1	3x1 + 3x2	3x2 + 3x2	3x1 + 2x(3x2)
Contenance en eau chaudière	L	12	12	12	12
Ø départ / retour chauffage mâle	"	1	1	1	1
Plage de température	°C	20-85	20-85	20-85	20-85
Pression de service maximal	bar	3	3	3	3
Vase d'expansion	L	10	10	10	10
Poids de la chaudière	kg	39	40	40	41
Classe énergétique		C	C	C	C



### OPTION MISE EN SERVICE

Valeur 450€ H.T à commander directement chez notre partenaire technique **BIO SERVICES**

#### Cette prestation comprend :

- mise en service de la chaudière et des composants fournis pour le fonctionnement
- ajustement des paramètres de régulation et de combustion
- explications d'utilisation courante avec l'utilisateur final ou le conducteur de la chaufferie
- le déplacement d'un technicien **BIO SERVICES**



**BIO SERVICES, partenaire technique de HS FRANCE et filiale du groupe HS, est une société indépendante** proposant un appui technique aux installateurs par le biais de techniciens spécialisés dans la Biomasse.

Renseignements et prise de RDV: [contact@bioservices.fr](mailto:contact@bioservices.fr) ou au **03 88 48 39 50**

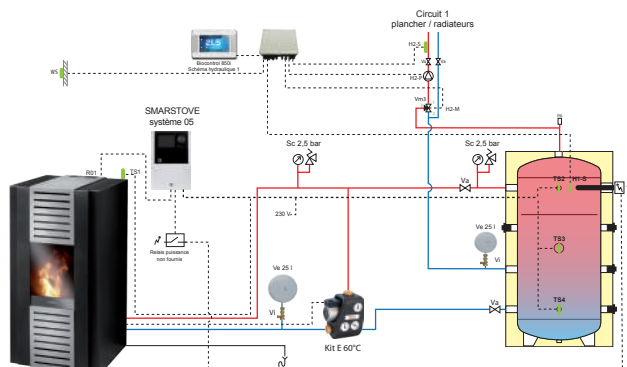
# POÊLES HYDRAULIQUES GRANULÉS

*PACKS HYDRAULIQUES AVEC RÉGULATION CLIMATIQUE 850I*



**Pack poêle hydraulique granulés, BM 200, 1 circuit chauffage**  
constitué de :

- Poêle hydraulique granulés (modèle au choix)
- SMART STOVE régulateur de système
- Soupapes de sécurité chauffage
- Kit hydraulique de recyclage
- Vases d'expansion chauffage
- Vannes d'isolement pour vases d'expansion
- **Bouteille de mélange 200L**
- Résistance électrique 3 kW mono
- Jeu de bouchons / réductions / capuchons
- Régulation climatique BIO Control 850i
- Vanne laiton 3 voies avec servo-moteur



Code Article

Prix Public H.T.

Pack poêle hydraulique granulés **BM 200**

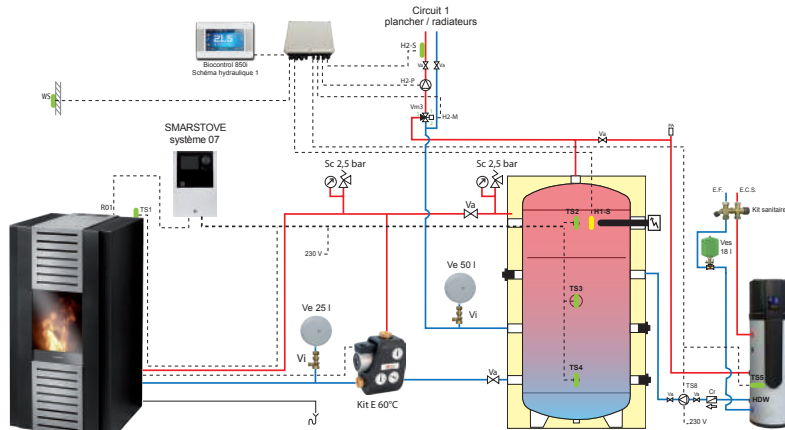
PH-BM200-PHGPRM

**6 790,00 €**

**7 654,00 €**

**Pack poêle hydraulique granulés, BM 200,**  
**1 circuit chauffage + 1 ballon ECS thermodynamique HPM 300 1 serpentin**  
constitué de :

- Poêle hydraulique granulés (modèle au choix)
- **Ballon ECS thermodynamique HPM 300 1 serpentin**
- SMART STOVE régulateur de système
- Soupapes de sécurité chauffage
- Kit hydraulique de recyclage
- Vases d'expansion chauffage
- Vannes d'isolement pour vases d'expansion
- **Bouteille de mélange 200L**
- Résistance électrique 4,5 kW mono
- Jeu de bouchons / réductions / capuchons
- Régulation climatique BIO Control 850i
- Vanne laiton 3 voies avec servo-moteur
- Vase d'expansion sanitaire
- Kit sanitaire
- Système Flowjet pour vase sanitaire
- Pompe de charge ECS
- Clapet anti-retour



Code Article

Prix Public H.T.

Pack poêle hydraulique granulés **BM 200 + HPM 300**

PH-BM200-PHGHPM

**9 590,00 €**

**11 197,00 €**

**OPTION MISE EN SERVICE**

Valeur 450€ H.T à commander directement chez notre partenaire technique **BIO SERVICES**

Cette prestation comprend :

- mise en service de la chaudière et des composants fournis pour le fonctionnement
- ajustement des paramètres de régulation et de combustion
- explications d'utilisation courante avec l'utilisateur final ou le conducteur de la chaufferie
- le déplacement d'un technicien **BIO SERVICES**

**BIO SERVICES, partenaire technique de HS FRANCE et filiale du groupe HS, est une société indépendante** proposant un appui technique aux installateurs par le biais de techniciens spécialisés dans la Biomasse.

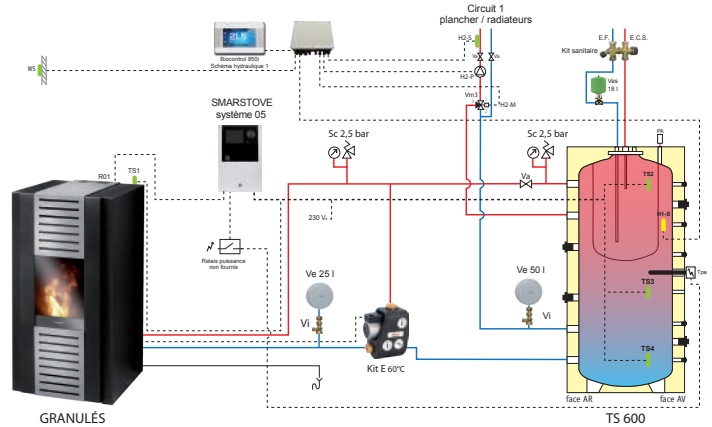
Renseignements et prise de RDV: [contact@bioservices.fr](mailto:contact@bioservices.fr) ou au **03 88 48 39 50**





### Pack poêle hydraulique granulés, TS 600, 1 circuit chauffage constitué de :

- Poêle hydraulique granulés (modèle au choix)
- SMART STOVE régulateur de système
- Soupapes de sécurité chauffage
- Kit hydraulique de recyclage
- Vases d'expansion chauffage
- Vannes d'isolement pour vases d'expansion
- **Ballon tampon 600L avec ECS intégrée**
- Thermomètre pour ballon tampon
- Jeu de bouchons / réductions / capuchons
- Régulation climatique BIO Control 850i
- Vanne laiton 3 voies avec servo-moteur
- Vase d'expansion sanitaire
- Kit sanitaire
- Système Flowjet pour vase sanitaire



Code Article

Prix Public H.T.

Pack poêle hydraulique granulés TS 600

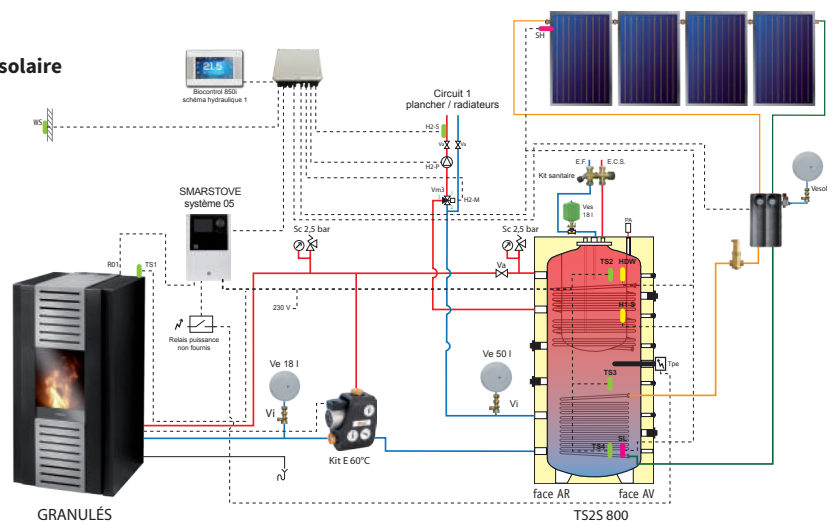
PH-TS600-PHGPROM

7 690,00 €

9 147,00 €

### Pack poêle hydraulique granulés, TS2S 800, 1 circuit chauffage et 4 capteurs solaires constitué de :

- Poêle hydraulique granulés (modèle au choix)
- SMART STOVE régulateur de système
- Soupapes de sécurité chauffage
- Kit hydraulique de recyclage
- Vases d'expansion chauffage
- Vannes d'isolement pour vases d'expansion
- **Ballon tampon 800L avec ECS intégrée et double échangeur solaire**
- Jeu de bouchons / réductions / capuchons
- Régulation climatique BIO Control 850i
- Vanne laiton 3 voies avec servo-moteur
- Vase d'expansion sanitaire
- Kit sanitaire
- Système Flowjet pour vase sanitaire
- **4 capteurs solaires plan (2m<sup>2</sup> chacun) avec kit de fixation pour toiture tuile ou ardoise**
- Module hydraulique solaire
- Vase d'expansion solaire avec vanne d'isolement
- Dégazeur solaire
- Jeu de sondes
- 6 bidons de 10 litres d'antigel



Code Article

Prix Public H.T.

Pack poêle hydraulique granulés TS2S 800 + 4 capteurs solaire

PH-TS2S800-PHGSOL

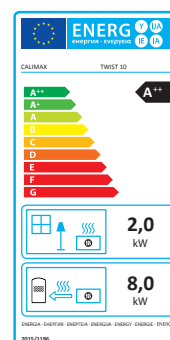
10 490,00 €

13 801,00 €

### Caractéristiques techniques :

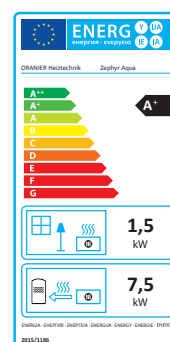
#### TWIST CLASSIC 10

Plage de puissance	kW	3,0 à 10,0
Puissance en eau	kW	8,0
Rendement de combustion selon EN 14785	%	92,7
<b>Contenance réservoir granulés</b>	<b>kg</b>	<b>40</b>
Volume d'accumulateur d'énergies conseillé	L	600
Diamètre de buse d'évacuation des fumées	mm	100
Diamètre raccordement arrivée air frais	mm	50
Tension d'alimentation	V	230
Profondeur / Largeur / Hauteur	mm	595 / 590 / 1 100
Poids à vide	kg	165
Classe énergétique		A <sup>+</sup>



### ZEPHYR

Plage de puissance	kW	2,8 à 9,2
Puissance en eau	kW	7,0
Rendement de combustion selon EN 14785	%	89,7
<b>Contenance réservoir granulés</b>	<b>kg</b>	<b>35</b>
Volume d'accumulateur d'énergies conseillé	L	600
Diamètre de buse d'évacuation des fumées	mm	100
Diamètre raccordement arrivée air frais	mm	50
Tension d'alimentation	V	230
Profondeur / Largeur / Hauteur	mm	526 / 510 / 1 026
Poids à vide	kg	165
Classe énergétique		A <sup>+</sup>



### OPTION MISE EN SERVICE

Valeur 450€ H.T à commander directement chez notre partenaire technique **BIO SERVICES**

#### Cette prestation comprend :

- mise en service de la chaudière et des composants fournis pour le fonctionnement
- ajustement des paramètres de régulation et de combustion
- explications d'utilisation courante avec l'utilisateur final ou le conducteur de la chaufferie
- le déplacement d'un technicien **BIO SERVICES**

**BIO SERVICES**, partenaire technique de HS FRANCE et filiale du groupe HS, est une société indépendante proposant un appui technique aux installateurs par le biais de techniciens spécialisés dans la Biomasse.

Renseignements et prise de RDV: [contact@bioservices.fr](mailto:contact@bioservices.fr) ou au 03 88 48 39 50



# ELECTRA C

## CHAUDIÈRES ÉLECTRIQUES

MURALE

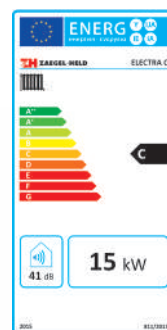


### DESCRIPTIF TECHNIQUE

- Corps de chauffe acier
- Isolation renforcée
- Pressostat de sécurité de manque d'eau
- Vase d'expansion 10 L
- Puissance maximum ajustable
- Possibilité de raccorder un thermostat d'ambiance ou un régulateur mural
- Thermo-plongeurs amovibles
- Relais de puissance et commande entièrement câblés
- Circulateur multi-vitesses
- Soupape de sécurité chauffage montée
- Système modulant, mise en régime progressive électronique
- Manomètre de pression

### TABLEAU DE COMMANDE

- Réglage consigne chaudière
- Interrupteurs généraux du circuit de commande
- Aquastat de sécurité à réarmement manuel avec voyant de défaut
- Interrupteur marche/arrêt



### ELECTRA C (chaudière seule)

**ELECTRA C 6**

**1 185,00 €**

**1 490,00 €**

**ELECTRA C 9**

**1 250,00 €**

**1 550,00 €**

**ELECTRA C 12**

**1 290,00 €**

**1 590,00 €**

**ELECTRA C 15**

**1 320,00 €**

**1 650,00 €**

# ELECTRA

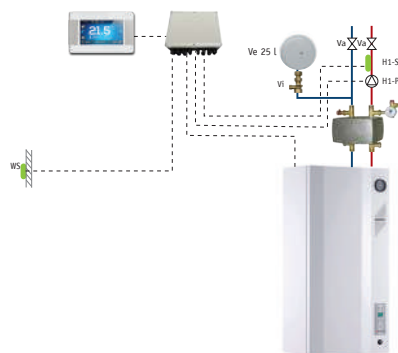
ELECTRA C

C 6      C 9      C 12      C 15

Puissance nominale	kW	6	9	12	15
Tension de raccordement		230 V - 50 Hz monophasé ou 400 V			
Dimensions	Largeur	410	410	410	410
	Profondeur	280	280	280	280
	Hauteur	860	860	860	860
Nombre de thermo-plongeurs		2	2	2	3
Répartition de puissance des thermo-plongeurs	mm	3x1	3x1 + 3x2	3x2 + 3x2	3x1 + 2x(3x2)
Contenance en eau chaudière	L	12	12	12	12
Ø départ/retour chauffage mâle	"	1	1	1	1
Plage de température	°C	20-85	20-85	20-85	20-85
Pression de service maximal	bar	3	3	3	3
Vase d'expansion	L	10	10	10	10
Poids de la chaudière	kg	39	40	40	41
Classe énergétique		C	C	C	C

## Pack ELECTRA C, plancher chauffant ou radiateur :

- Chaudière ELECTRA C
- 1 échangeur à plaques
- Régulation climatique BIO CONTROL 850i
- Vase d'expansion chauffage (avec vanne d'isolement)



**6 kW      9 kW      12 kW      15 kW**

PK-ELEC6	PK-ELEC9	PK-ELEC12	PK-ELEC15
<b>1 960,00 €</b>	<b>2 020,00 €</b>	<b>2 060,00 €</b>	<b>2 100,00 €</b>
<b>2 614,00 €</b>	<b>2 674,00 €</b>	<b>2 714,00 €</b>	<b>2 774,00 €</b>

## Pack ELECTRA C, ballon thermodynamique HPV 300L

- Chaudière ELECTRA C
- Ballon ECS thermodynamique HPV 300
- Kit sanitaire
- Vase d'expansion sanitaire
- Système flowjet pour vase sanitaire

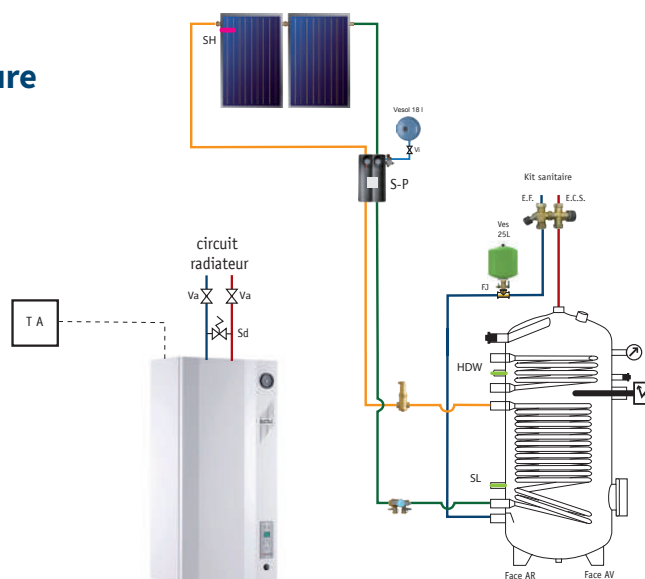


**6 kW      9 kW      12 kW      15 kW**

PK-ELEC6-HPV	PK-ELEC9-HPV	PK-ELEC12-HPV	PK-ELEC15-HPV
<b>3 160,00 €</b>	<b>3 220,00 €</b>	<b>3 260,00 €</b>	<b>3 300,00 €</b>
<b>4 281,00 €</b>	<b>4 341,00 €</b>	<b>4 381,00 €</b>	<b>4 441,00 €</b>

## Pack ELECTRA C, ballon ECS 300L double échangeur solaire + 2 capteurs solaire sur toiture

- Chaudière ELECTRA C
- Préparateur ECS BS2S 300 avec thermomètre
- Kit sanitaire et vase d'expansion sanitaire
- Système flowjet pour vase sanitaire
- Résistance électrique 4,5 kW
- **2 capteurs solaires plan (2m² chacun) avec kit de fixation pour toiture tuile ou ardoise**
- Module hydraulique solaire avec régulation
- Vase d'expansion solaire avec vanne d'isolement
- Dégazeur solaire
- 3 bidons de 10 litres d'antigel



**6 kW      9 kW      12 kW      15 kW**

PK-ELEC6-SOL	PK-ELEC9-SOL	PK-ELEC12-SOL	PK-ELEC15-SOL
<b>4 090,00 €</b>	<b>4 150,00 €</b>	<b>4 190,00 €</b>	<b>4 230,00 €</b>
<b>6 095,00 €</b>	<b>6 155,00 €</b>	<b>6 195,00 €</b>	<b>6 255,00 €</b>

# GEMMA CONDENS FB CHAUDIÈRES FIOUL AVEC BRÛLEUR

À CONDENSATION

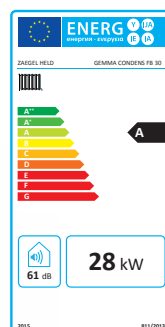


## DESCRIPTIF TECHNIQUE

- Label ErP de classe A
- Agrée EN 267 classe NOX : 3
- Corps de chauffe en fonte
- Condenseur en inox

## BRÛLEUR FLAMME BLEUE TYPE

- Application bas NOx conforme aux normes RAL-UZ9
- Allumage électronique
- Clapet d'air automatique permettant des économies d'énergie
- Facilité de réglage (pression pompe)
- Fonctionnement 1 allure



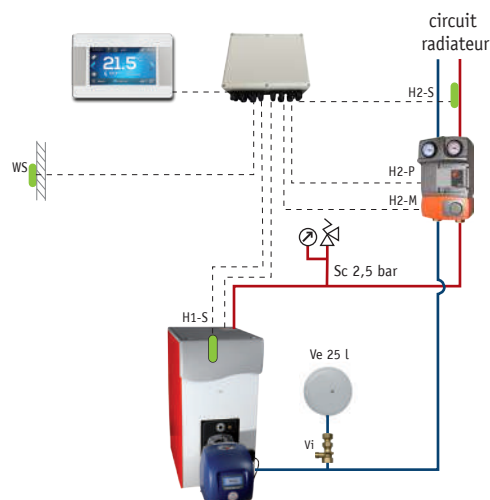
## GEMMA CONDENS FB (chaudière seule)

GEMMA CONDENS FB 20	GEMMA CONDENS FB 30	GEMMA CONDENS FB 35
2 820,00 €	2 920,00 €	3 020,00 €
3 750,00 €	3 850,00 €	3 950,00 €

**Pack GEMMA CONDENS, 1 circuit chauffage**  
constitué de :

**- Chaudière GEMMA CONDENS**

- Soupape de sécurité chauffage
- Vase d'expansion chauffage
- Vanne d'isolement pour vase d'expansion
- Régulation climatique BIO Control 850i
- Groupe hydraulique DN20 avec servo-moteur 230V



		Code Article	Prix Public H.T.	
Pack GEMMA CONDENS, 1 circuit radiateur	22 kW	PK-FB20CR	3 670,00 €	5 311,00 €
	28 kW	PK-FB30CR	3 770,00 €	5 411,00 €
	35 kW	PK-FB35CR	3 870,00 €	5 511,00 €
<b>Option :</b> Circuit plancher à la place du circuit radiateurs inclus : 1 échangeur à plaque et 1 vase d'expansion chauffage 25L avec vanne d'isolement		OPT-PCFB	+ 410,00 €	679,00 €

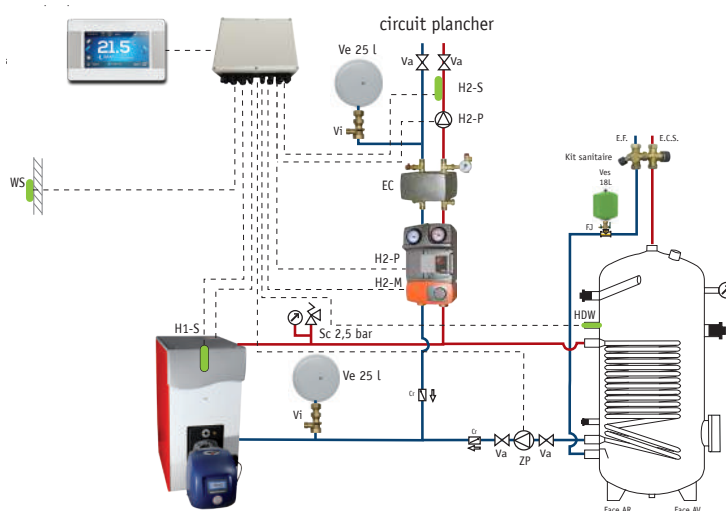
**Pack GEMMA CONDENS, 1 circuit chauffage + ballon ECS 200L**  
constitué de :

**- Chaudière GEMMA CONDENS**

- Soupape de sécurité chauffage
- Vase d'expansion chauffage
- Vanne d'isolement pour vase d'expansion
- Régulation climatique BIO Control 850i
- Groupe hydraulique DN20 avec servo-moteur 230V

**- Ballon ECS BS 200**

- Thermomètre ballon
- Vase d'expansion sanitaire
- Kit sanitaire
- Système Flowjet pour vase sanitaire
- Pompe de charge ECS
- Clapets anti-retour
- Jeu de bouchons / réductions en laiton
- Doigts de gants + ressort

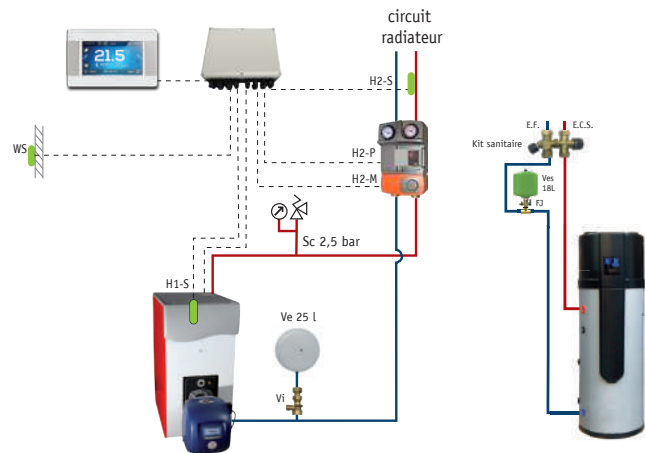


**Option :** Circuit plancher à la place du circuit radiateurs

		Code Article	Prix Public H.T.	
Pack GEMMA CONDENS, 1 circuit radiateur + ECS BS 200	22 kW	PK-FB20BS200	4 650,00 €	7 062,00 €
	28 kW	PK-FB30BS200	4 750,00 €	7 162,00 €
	35 kW	PK-FB35BS200	4 850,00 €	7 262,00 €
<b>Option :</b> Circuit plancher à la place du circuit radiateurs inclus : 1 échangeur à plaque et 1 vase d'expansion chauffage 25L avec vanne d'isolement		OPT-PCFB	+ 410,00 €	679,00 €

**Pack GEMMA CONDENS, 1 circuit chauffage + ballon ECS thermodynamique HPV 300**  
constitué de :

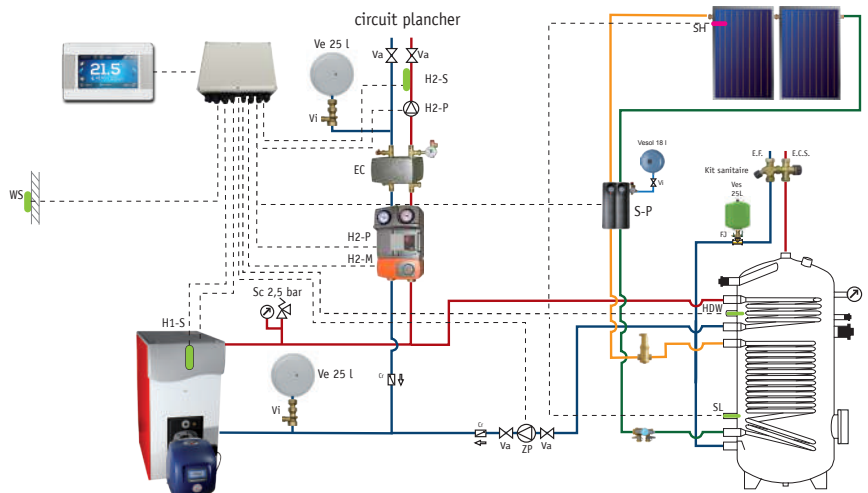
- Chaudière GEMMA CONDENS
- Soupape de sécurité chauffage
- Vase d'expansion chauffage
- Vanne d'isolement pour vase d'expansion
- Régulation climatique BIO Control 850i
- Groupe hydraulique DN20 avec servo-moteur 230V
- Ballon ECS thermodynamique HPV 300
- Kit sanitaire
- Vase d'expansion sanitaire
- Système flowjet pour vase sanitaire



		Code Article	Prix Public H.T.	
Pack GEMMA CONDENS, 1 circuit radiateur + ECS HPV 300	22 kW	PK-FB20HPV	5 670,00 €	8 301,00 €
	28 kW	PK-FB30HPV	5 770,00 €	8 401,00 €
	35 kW	PK-FB35HPV	5 870,00 €	8 501,00 €
<b>Option :</b> Circuit plancher à la place du circuit radiateurs inclus : 1 échangeur à plaque et 1 vase d'expansion chauffage 25L avec vanne d'isolement		OPT-PCFB	+ 410,00 €	679,00 €

**Pack GEMMA CONDENS, 1 circuit chauffage + ballon ECS 300L double échangeurs + 2 capteurs solaire**  
constitué de :

- Chaudière GEMMA CONDENS
- Soupape de sécurité chauffage
- Vase d'expansion chauffage
- Vanne d'isolement pour vase d'expansion
- Régulation climatique BIO Control 850i
- Groupe hydraulique DN20 avec servo-moteur 230V
- **Ballon ECS BS2S 300**
- Thermomètre ballon
- Vase d'expansion sanitaire
- Kit sanitaire
- Système Flowjet pour vase sanitaire
- Pompe de charge ECS
- Clapets anti-retour
- Jeu de bouchons / réductions en laiton
- Doigts de gants + ressort
- **2 capteurs solaires plan (2m<sup>2</sup> chacun) avec kit de fixation pour toiture tuile ou ardoise**
- Module hydraulique solaire avec régulation
- Vase d'expansion solaire avec vanne d'isolement
- Dégazeur solaire
- 3 bidons de 10 litres d'antigel



**Option :** Circuit plancher à la place du circuit radiateurs

		Code Article	Prix Public H.T.	
Pack GEMMA CONDENS, 1 circuit radiateur + ECS BS2S 300 + 2 capteurs solaire	22 kW	PK-FB20SOL	6 750,00 €	10 288,00 €
	28 kW	PK-FB30SOL	6 850,00 €	10 388,00 €
	35 kW	PK-FB35SOL	6 950,00 €	10 488,00 €
<b>Option :</b> Circuit plancher à la place du circuit radiateurs inclus : 1 échangeur à plaque et 1 vase d'expansion chauffage 25L avec vanne d'isolement		OPT-PCFB	+ 410,00 €	679,00 €

**Caractéristiques techniques :** GEMMA CONDENS FB 20 GEMMA CONDENS FB 30 GEMMA CONDENS FB 35

Evacuation des fumées		Cheminée B23p	Cheminée B23p	Cheminée B23p
Diamètre sortie fumées	mm	100	100	100
Nombre d'éléments en fonte		4	5	6
Puissance nominale	kW	21,8	28,3	34,9
Puissance injectée	kW	23,8	31,1	38,4
Longueur foyer	mm	414	497	580
Dimensions foyer (H-La)	mm	300 * 270	300 * 270	300 * 270
Contre-pression au foyer	mbar	0,17	0,22	0,26
Rendement 30 %	% (Hi / Hs)	104,4 / 97,6	104,9 / 98,1	103,8 / 97
Rendement utile	% (Hi / Hs)	97,2 / 90,8	97,2 / 90,9	96,6 / 90,3
Température fumées (80/60°C)	°C	61	70	73
Température fumées (50/30°C)	°C	40	43	47
Volume circuit fumées	L	21,9	28,9	35,9
Pertes à l'arrêt ΔT 30°	W	105	125	131
Dimensions	Largeur	450	450	450
	Profondeur	1 101	1 267	1 267
	Hauteur	876	876	876
Débit nominal d'eau à Pn ΔT 15°	m³/h	1,26	1,91	2,21
Pertes de charge côté eau ΔT 15°	mbar	35	94	160
Classe énergétique		A	A	A
Type brûleur flamme bleue		RE1.22HG	RE1.32HG	RE1.38HG
Réf chaudière		00425157082-FB	00425157083-FB	00425157084-FB
<b>Prix Public HT</b>		<b>2 820,00 €</b> <del>3 750,00 €</del>	<b>2 920,00 €</b> <del>3 850,00 €</del>	<b>3 020,00 €</b> <del>3 950,00 €</del>



# GEMMA

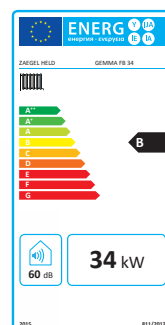
## CHAUDIÈRES FIOUL

*BASSE TEMPÉRATURE*



### DESRIPTIF TECHNIQUE

- Chaudière basse température chauffage seul cheminée
- Corps de chauffe en fonte
- Label ErP de classe B uniquement en combinaison avec brûleur flamme bleue de type MHG RE



### GEMMA (chaudière seule)

**GEMMA 27**

**1 540,00 €**

**1 750,00 €**

**GEMMA 34**

**1 690,00 €**

**1 950,00 €**

## Caractéristiques techniques :

		GEMMA 27	GEMMA 34
Puissance nominale 80/60°C	kW	27,7	34
Rendement utile	%	89	89
Dimensions	Largeur	600	600
	Profondeur	641	771
	Hauteur	868	868
Poids à vide	kg	260	290
Diamètre sortie fumée	mm	125/130	125/130
Température retour chaudière (obligatoire)	°C	> 37	> 37
Perte de charge à ΔT 15°C	mbar	10,1	15,2
Classe énergétique		B	B
Code article		00525110083	00525110084
<b>Prix Public H.T.</b>		<b>1 540,00 €</b> <del>1 750,00 €</del>	<b>1 690,00 €</b> <del>1 950,00 €</del>



## BRÛLEUR FLAMME BLEUE

- Brûleur flamme bleue type MHG RE.22 HG
- Application bas NOx conforme aux normes RAL-UZ9
- Allumage électronique
- Clapet d'air automatique permettant des économies d'énergie
- Facilité de réglage (pression pompe)
- Fonctionnement 1 allure

## BRÛLEUR MHG RE 1.32 HG    BRÛLEUR MHG RE 1.38 HG

Puissance brûleur	kW	26-32	32-38
Débit fioul	kg/h	2,2-3,0	2,6-3,5
Type gicleur (Steinen)		80°H -15	80°H -15
Gicleur prémonté	US Gal/h	0,65	0,75
Code article		95.20100-0303	95.20100-0304
<b>Prix Public H.T.</b>		<b>1 090,00 €</b> <del>1 350,00 €</del>	<b>1 090,00 €</b> <del>1 350,00 €</del>

# BIO SERVICES

## LA TECHNIQUE AU SERVICE DE LA BIOMASSE

Nos partenaires :



La société BIO SERVICES propose un appui technique aux installateurs par le biais de techniciens spécialisés dans la Biomasse.

BIO SERVICES est également le partenaire technique exclusif des marques HS France, Zaegel Held, Gilles, Calimax, Oranier, Supra, Koppe et Qlima.

Disposant des agréments RGE Qualibois EAU et AIR, BIO SERVICES peut vous permettre de faire bénéficier à votre client utilisateur des aides fiscales en vigueur par le biais d'un contrat de sous-traitance.

Vous pouvez ainsi proposer des installations Biomasse performantes (bois ou granulés) en conservant la maîtrise de votre installation et de votre clientèle. Vous avez également la garantie technique d'un véritable expert dans le monde de la Biomasse à vos côtés.



**UN VRAI +**  
Le contrat de sous-traitance  
avec les installateurs

### FORFAIT MISE EN SERVICE

- Mise en service de la chaudière et des composants fournis pour le fonctionnement
- Mise au point de la combustion avec analyseur (uniquement pour les granulés), thermomètre de fumée et déprimomètre
- Ajustement des paramètres de régulation et de combustion
- Explications d'utilisation courante avec l'utilisateur final ou conducteur de la chaufferie

Poêles bûches et granulés Air (2h)

**Sur demande**

Poêles bûches et granulés hydro, chaudière biomasse domestique (1/2 journée)

**450 €**

Chaudières moyenne, grosse puissance et multi-énergies (1 journée)

**650 €**

### CONTRAT DE SOUS-TRAITANCE

(mise en service incluse)

**Entre installateur non-Qualibois et BIO SERVICES.**

- Analyse de l'adéquation du produit aux besoins du client
- Fourniture des schémas hydrauliques et électriques
- Conseils téléphoniques avant pose
- Contrôle de l'installation sur site
- Mise en service de la chaudière ou du poêle hydro
- Formation conduite de la chaudière ou du poêle hydro
- Conseils d'entretien courant de la chaudière ou du poêle hydro

Poêles air bûches et granulés (2h)

**Sur demande**

Poêles hydrauliques bûches et granulés

**Sur demande**

Chaudières biomasse et poêles hydro bois-bûches et granulés

**980 €**

### AUTRES PRESTATIONS

Formation au montage (chaudière et/ou silo) d'1/2 journée

**450 €**

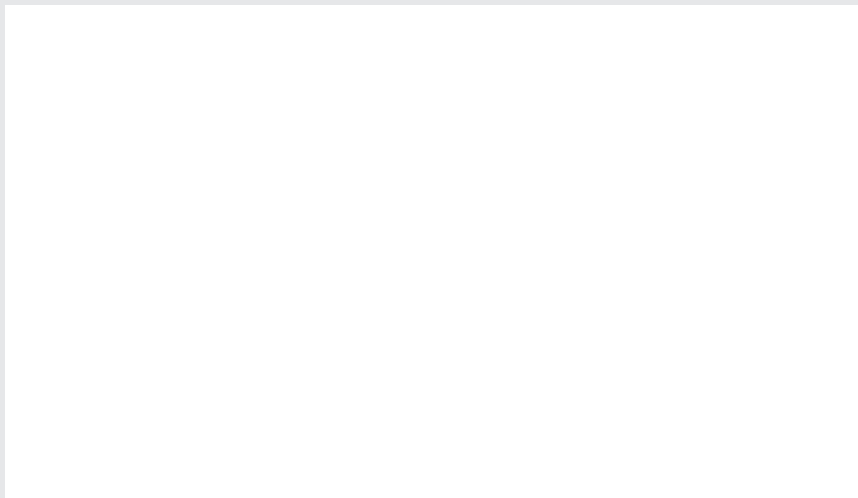
Formation au montage (chaudière et/ou silo) d'1 journée

**650 €**

Mise en service Pompe à chaleur Air / Eau, Eau / Eau, solaire

**Sur demande**

BIO SERVICES pourra également vous faire un devis pour l'entretien de votre chaudière, un diagnostic technique ou une étude de projet sur simple demande



Les prix de ce catalogue tarif destiné aux professionnels sont des prix indicatifs et s'entendent en prix publics hors taxes (sauf erreurs typographiques) départ usine. Annule et remplace tous les tarifs précédents - Tous droits de modifications techniques réservés au constructeur, sans préavis. Pour les particuliers, ne pas omettre d'ajouter soit une TVA à taux réduit soit une TVA à taux normal.



**Rue Andersen - 67870 Bischoffsheim**  
**Tél. 03 88 49 27 57 - Fax : 03 88 50 49 10**  
**Site Internet : [www.hsfrance.com](http://www.hsfrance.com)**  
**Email : [info@hsfrance.com](mailto:info@hsfrance.com)**