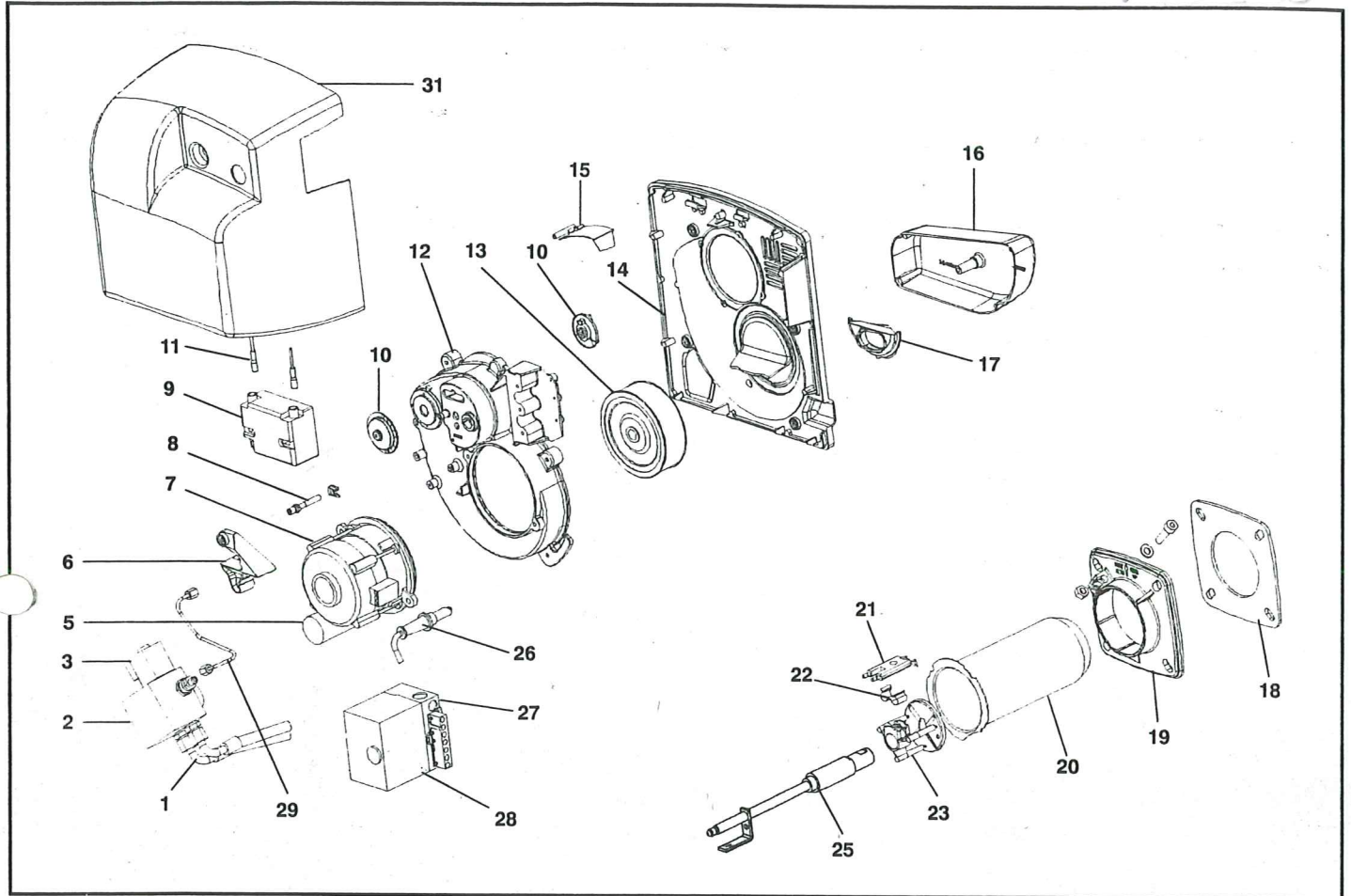


# 11 LISTE DES PIECES CONSTITUTIVES

Les pièces ci-dessous sont strictement interchangeables avec celles qui pourraient être montées d'origine sur le brûleur.

HS 500



Rep.	Code	Désignation	Qté.
1	5836626	Flexible PARIGI NW4 FC3 / 8 - MG1 / 4 L.1000	2
2	58329157	Pompe DANFOSS BFP 21L3 071N0295	1
2	58329160	Pompe DANFOSS BFP 31L3 071N1201	1
2	58329155	Pompe SUNTEC AS 47 C N° 1603 1P0500	1
3	58329138	Bobine d'électrovanne DANFOSS (HS10)	1
	58327612	Bobine d'électrovanne SUNTEC	1
4	58409930	Accouplement AEG	1
5	58083768	Condensateur 3 mF	1
6	58119395	Support de capot	1
7	58209890	Moteur AEG 70 W + accouplement et condensateur	1
8	58084522	S/E vis de réglage ligne + épingle	1
9	58504244	Allumeur DANFOSS EBI 052F0030	1
9	58504241	Allumeur TRAFU UNION EM 40/15 4039 001	1
10	58084521	S/E came + bouton	1
11	58084524	Fil HT BR.500 Caisse	1
12	58084516	S/E volute + visserie	1
13	58409952	Turbine 108x34 FERGAS	1
14	58084557	S/E plaque avant BR.500 Caisse + riveklés	1
15	58084520	S/E volet d'air équipé	1
16	58119393	Boîte à air	1
17	58119384	Oeillard	1
18	58390115	Joint plaque de façade caisse	1
19	58119394	Bride brûleur	1
20	58169713	Tuyère caisse	1
21	58528435	Bloc électrodes	1
22	58084518	S/E ressort électrodes + vis	1

Rep.	Code	Désignation	Qté.
23	58084519	S/E centreur/stabilisateur type 500	1
24	50032398	Gicleur DELAVAN 0,50G 60° B - non réchauffé	1
24	50032396	Gicleur DELAVAN 0,55G 60°B - réchauffé	1
25**	58084559	Ligne fioul non réchauffée	1
25	58348029	Ligne fioul R DANFOSS FPHB3 réf. 030N2503	1
25	58348026	Ligne fioul R SATRONIC SOVU 930 Réf. 10281	1
26	58539911	CelluleSIEMENS QRB 1B A014U25B	1
27	58539910	Socle SIEMENS AGC 70 508CI - réchauffé	1
27	58539909	Socle SIEMENS AGC 70 402CI - non réchauffé	1
28	58539893	Bloc actif LMO 14 Réf. 111B2	1
29	58716673	Tubulure pompe à ligne BR.500 caisse	1
30**	58371845	Mamelon PARIGI 300 311 (3/8 x 3/8 C)	2
31	58084907	Capot HS TARM	1
32**	58084523	Pochette de visserie	1

\*\* Non représenté sur la vue éclatée.