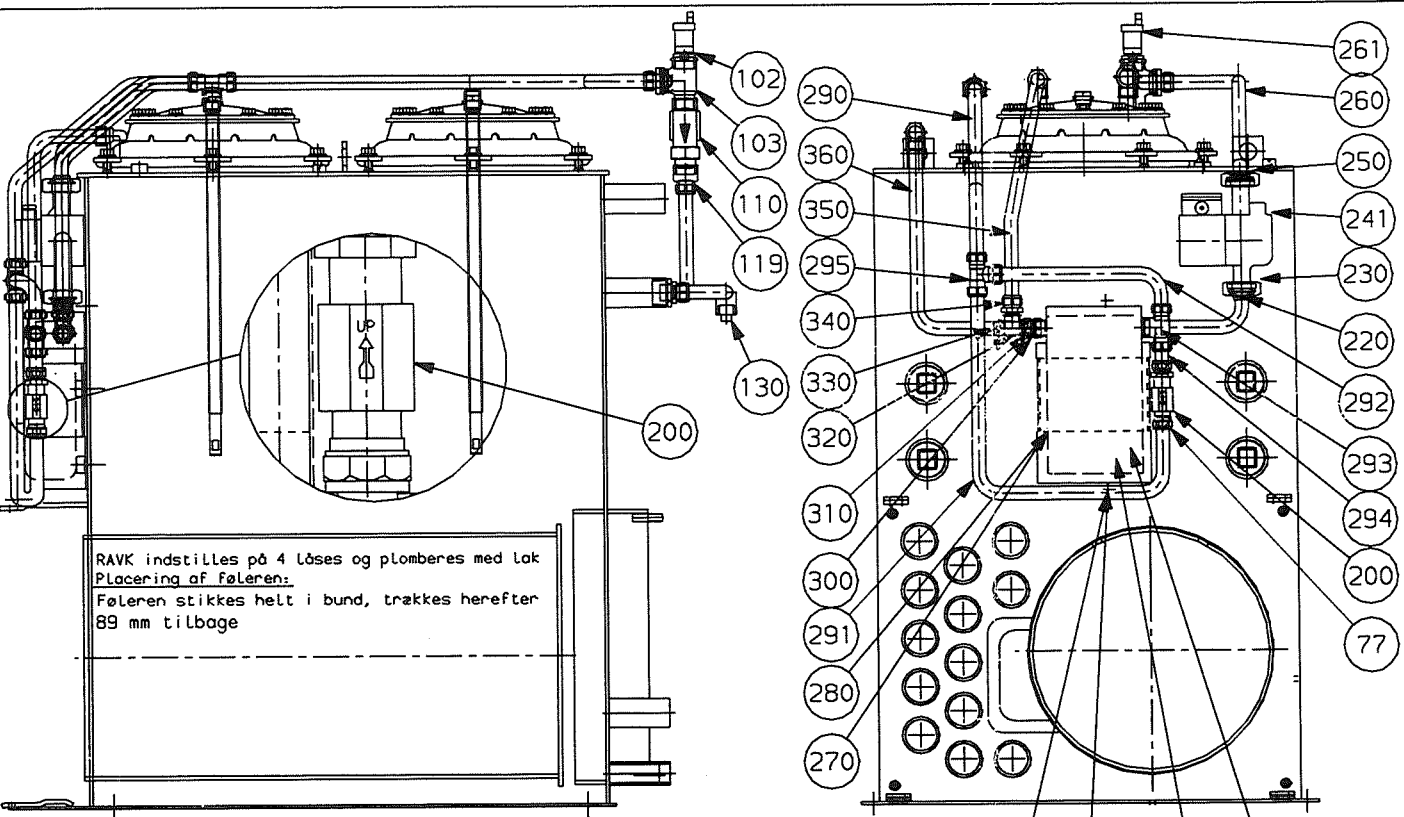


GELDER FRA DEN: 111197

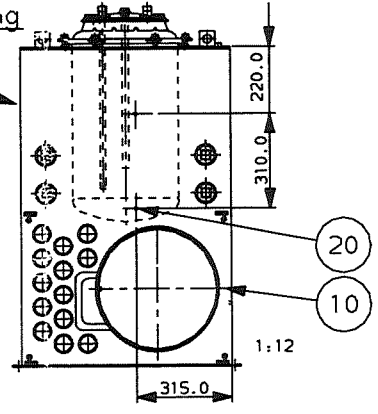
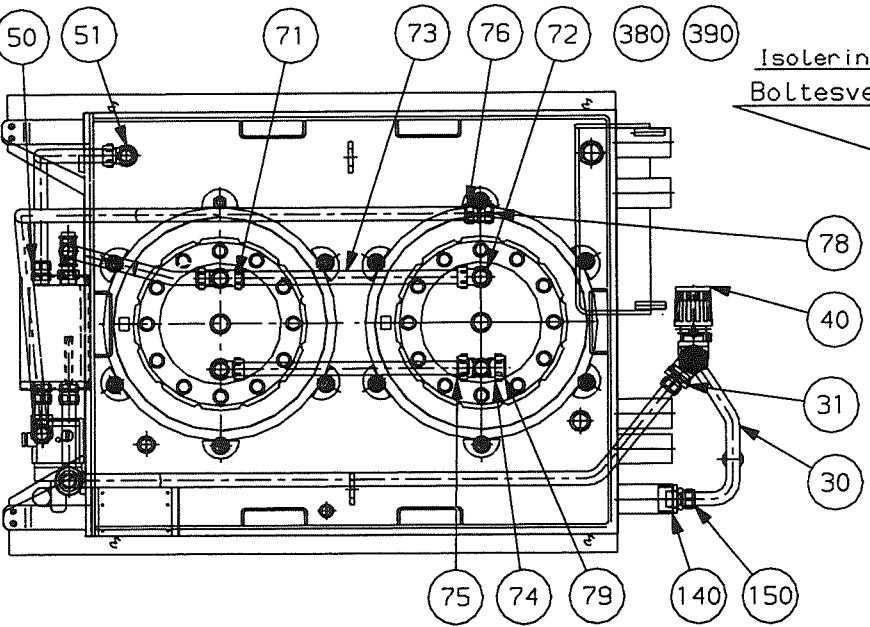
Pos	Tg/DeL-Nr	Benaevnelse	Mgd	Enh
390	124956	ISOL. GLASULD SORT FB-B VX 70	1.0	ST
380	042156	ISOL. GLASULD SORT FB-B VX 70	1.0	ST
360	141234	RØR B Ø22 L=643 G-6 2BUK	1.0	ST
350	141229	RØR R Ø22 L=535 G-6 2BUK	1.0	ST
340	122059	CONEX KOBLING K-N 22 X 1/2" RG	1.0	ST
330	082142	NIPPELMUFFE 1/2" F TYK FØLER	1.0	ST
320	122148	TEE B130 M5 58 1/2"	1.0	ST
310	060416	FORLÆNGER 69 1/2" L= 27 M5 58	1.0	ST
300	090498	OMLØBER M5 58 3/4" R XØ21.5	1.0	ST
295	122008	CONEX TEE K-K-K 22 X 22 X 22	1.0	ST
294	140767	RØR R Ø22 L= 65 G-6 OBUK	1.0	ST
293	122013	CONEX TEE K-M-K 22 X 3/4" X 22	1.0	ST
292	141398	RØR R Ø22 L= 355 G-6 18UK	1.0	ST
291	141397	RØR R Ø22 L= 775 G-6 28UK	1.0	ST
290	141235	RØR R Ø22 L= 960 G-6 28UK	1.0	ST
280	140790	PLADESKRUE PH FZB PØ2 4,2X9,5	1.0	ST
270	055027	PLADESKRUE PH FZB PØ2 4,2X9,5	4.0	ST
261	082035	LUFTUDLADER AUT. 3/8"	1.0	ST
260	141233	RØR B Ø22 L=1300 G-T MONT	1.0	ST
250	120184	OMLØBER SORT 1 1/2" FOR PUMPE	2.0	ST
241	083024	PUMPE GRUNDFOS UPS 25-80 180	1.0	ST
230	070063	PAKNING Ø44XØ31,5X4 F PUMPE	2.0	ST
220	141212	RØR B Ø22 L=202 1 BUK MONT.	1.0	ST
200	082160	FLOWSWITCH 22K X 22K 1M LEDN.	1.0	ST
190	120016	VEKSLER VX69 SKUMMET	1.0	ST
180	042359	BESLAG FB-B VX MONT	1.0	ST
170	057004	SKIVE PLAN FZB Ø 8	2.0	ST
160	056004	MØTRIK FZB M 8	2.0	ST
150	122022	CONEX KOBLING K-N 22 X 3/4" RG	1.0	ST
140	120825	NIPPELMUFFE 241 S. 11/4"x3/4"	1.0	ST
130	120156	PROP 291 SORT 3/4"	1.0	ST
119	122015	CONEX KOBLING K-N 22 X 1"	1.0	ST
110	082127	VENTIL TERMOSTAT RAV 25/8	1.0	ST
103	120842	TEE 134 SORT 1"	1.0	ST
102	120831	NIPPELMUFFE 241 S. 1"X3/8"	1.0	ST
79	040112	TRANSFER "VARMT BRUGSVAND"	1.0	ST
78	040116	LABEL KOLD BRUGSVAND	1.0	ST
77	122363	CONEX CO KOMPRESSIONSRING 22	13.0	ST
76	121995	CONEX KOBLING K-K 28 X 22	1.0	ST
75	122047	CONEX REDUKTION 28 X 22	1.0	ST
74	122014	CONEX TEE K-M-K 28 X 3/4" X 28	1.0	ST
73	140307	RØR R Ø22 L= 390 G-6 OBUK	2.0	ST
72	122004	CONEX VINKEL K-M 22 X 3/4"	2.0	ST
71	122013	CONEX TEE K-M-K 22 X 3/4" X 22	1.0	ST
51	122004	CONEX VINKEL K-M 22 X 3/4"	1.0	ST
50	122061	CONEX KOBLING K-M 22 X 3/4" KØ	2.0	ST
40	082096	FØLERELEMENT RAVK 25-65	1.0	ST
31	122078	CONEX KOBLING K-N 22 X 1" RG	1.0	ST
30	141230	RØR B Ø22 L=510 G-6 3BUK MONT	1.0	ST
20	053028	SVEJSEBOLT MPF M BX15	2.0	ST
10	050710	FB-B 70 MK 11 MONTERET	1.0	ST



RAVK indstilles på 4 løsere og plomberes med lak
Placering af føleren:
Føleren stikkes helt i bund, trækkes herefter
89 mm tilbage

Isolering monteres før montage af rør

Boltesvejsning



BAXI	Rettet: NP 070202	Enhed: STK	Type: K	Tegnings-nr.: 050816	Rev.: 6
	Konf: NP 070202	FB-B VX 70			
	Tegnet: PJ 230996				
	Konf: PJ 230996				