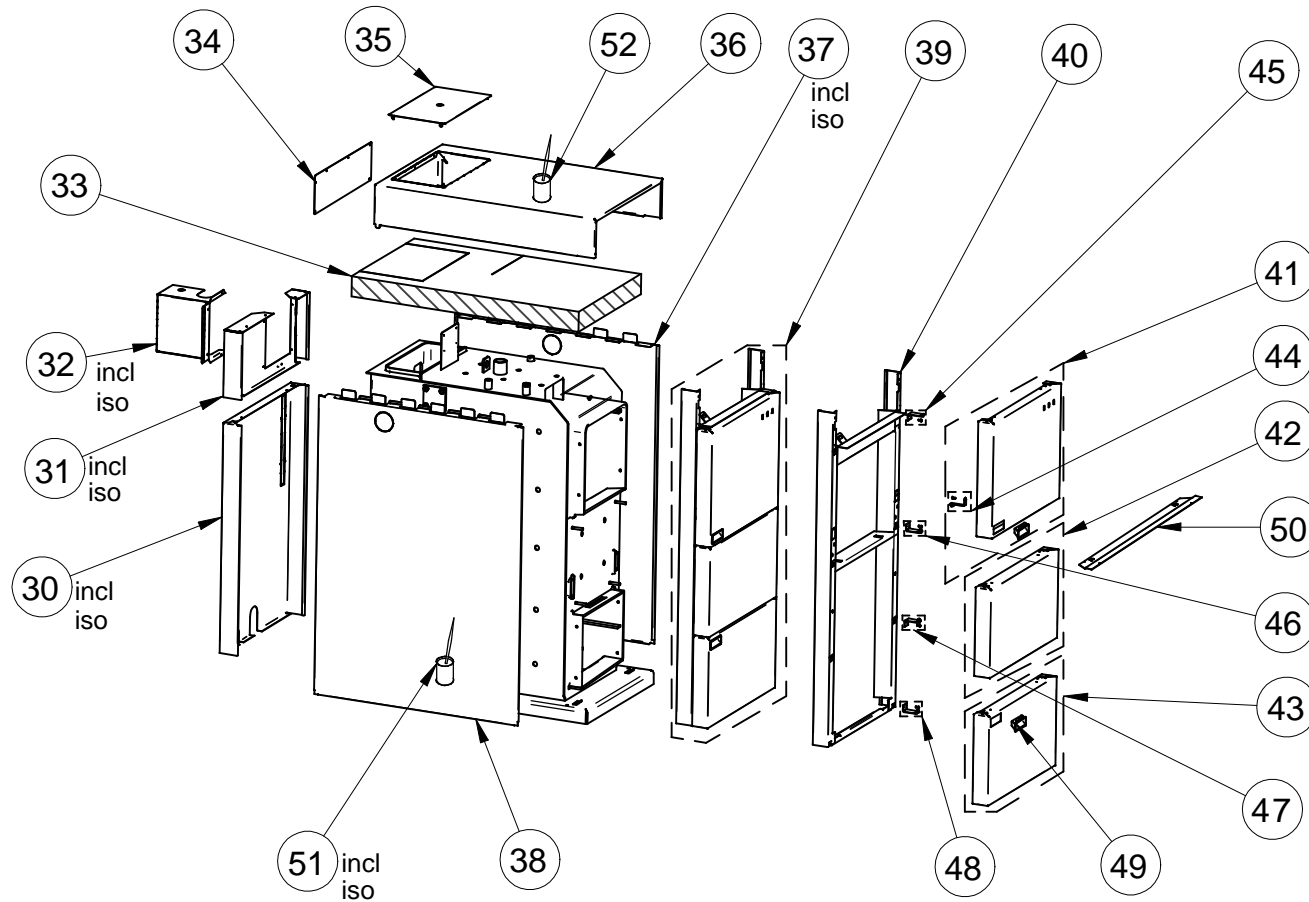


	1	2	3	4	5	6	7	8	9	10	11	12	13	14	16	17
Solo In nova 20 std	082185	061402	091036	091110	012311	091017	091024	012310	091018	012313	092618	218842	060613	060614	218861	092531
Solo Innova 20 LC	082186	061325	091036	091110	012311	091017	091028	012310	091018	012313	092618	218842	060613	060614	218861	092531
Solo Innova 30 std	082185	061402	091016	091110	012311	091017	091024	012310	091018	012313	092619	218842	060613	060614	218865	092532
Solo Innova 30 LC	082186	061325	091016	091110	012311	091017	091028	012310	091018	012313	092619	218842	060613	060614	218865	092532
Solo Innova 50 std	082256	061402	091053	091110	012311	091017	091054	012310	091018	012313	092620	218842	060613	060614	121641	092533
Solo Innova 50 LC	082255	061325	091053	091110	012311	091017	091055	012310	091018	012313	092620	218842	060613	060614	121641	092533

	18	19	20	21	22	23	24
Solo In nova 20 std	091035	091073	212036	091064	091058		
Solo Innova 20 LC	091035	091073	212036	091064	091058		
Solo Innova 30 std	090717	091073	212036	091064	091058		
Solo Innova 30 LC	090717	091073	212036	091064	091058		
Solo Innova 50 std	090717	091073	212036	091064	091058		
Solo Innova 50 LC	090717	091073	212036	091064	091058		

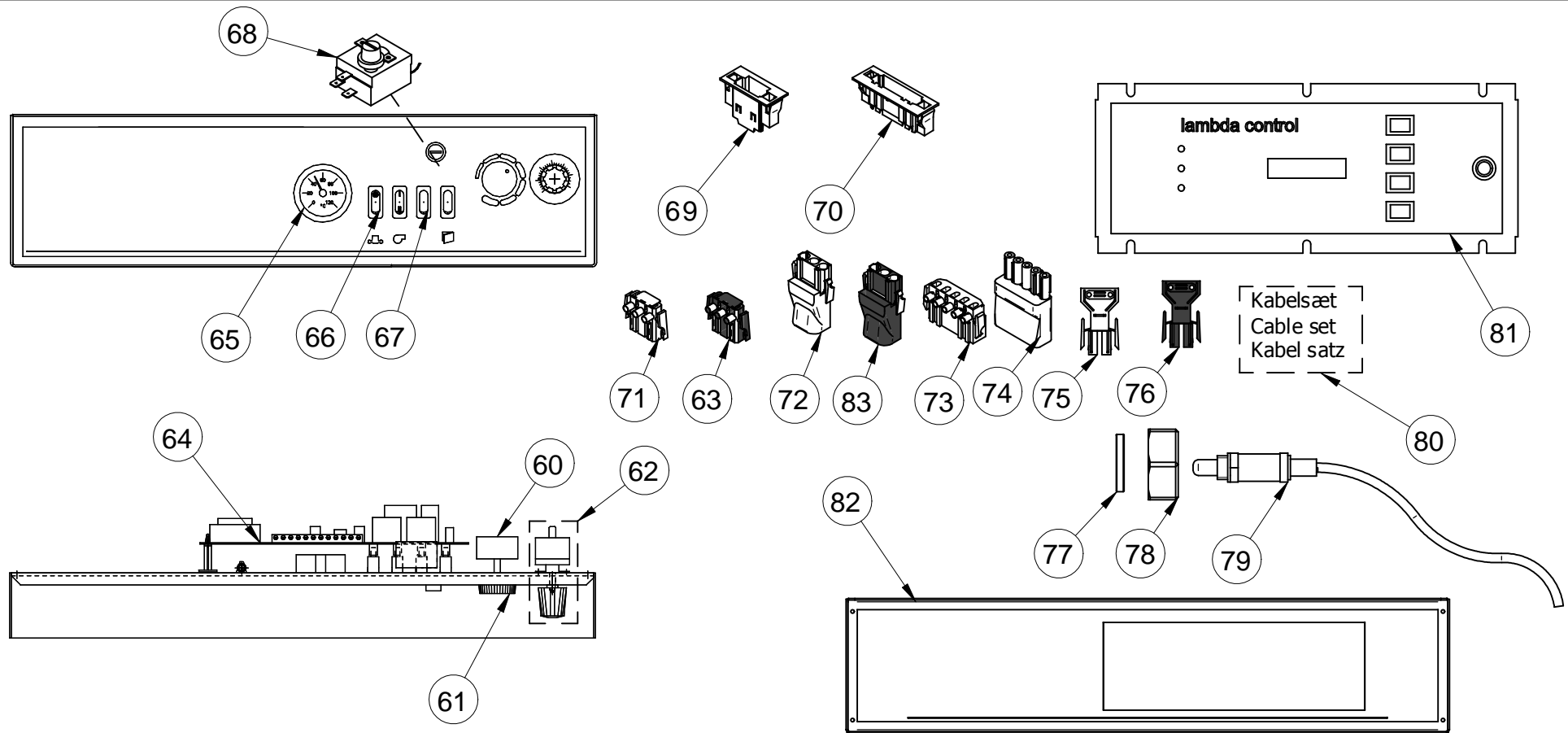
Reitet:	LB/EC	280910	Enhed:	STK	Vt.	00	Vg.	YY	Sheet	Tegnings-nr.	Rev.:	
Kont:	-	-	RESERVEDELE SOLO INNOVA							1		
Tegnet:	AN	250607	SI / HVK 30							af	000396	2
Kont:	AN	250607								3		



	30	31	32	33	34	35	36	37	38	39	40	41	42	43	44	45	46
Solo In nova 20 std	215008	215016	042611	042357	042740	042895	042878	215006	215004	042761	042681	215014	215012	215010	042511	219102	219193
Solo Innova 20 LC	215008	215016	042611	042357	042740	042895	042878	215006	215004	042761	042681	215014	215012	215010	042511	219102	219193
Solo Innova 30 std	215008	215016	042611	042464	042740	042737	042708	215020	215018	042761	042681	215014	215012	215010	042511	219102	219193
Solo Innova 30 LC	215008	215016	042611	042464	042740	042737	042708	215020	215018	042761	042681	215014	215012	215010	042511	219102	219193
Solo Innova 50 std	215022	215030	042611	042366	042824	042821	042818	215020	215018	042866	042827	215028	215026	215024	042511	219102	219193
Solo Innova 50 LC	215022	215030	042611	042366	042824	042821	042818	215020	215018	042866	042827	215028	215026	215024	042511	219102	219193

	47	48	49	50	51	52	53
Solo In nova 20 std	219195	219197	042283	042784	219152	219192	
Solo Innova 20 LC	219195	219197	042283	042784	219152	219192	
Solo Innova 30 std	219195	219197	042283	042784	219152	219192	
Solo Innova 30 LC	219195	219197	042283	042784	219152	219192	
Solo Innova 50 std	219195	219197	042283	042868	219152	219192	
Solo Innova 50 LC	219195	219197	042283	042868	219152	219192	

Rettet: - -	Enhed: STK	Vt: 00	Vg: YY	Sheet	Tegnings-nr:	Rev.:
Konf: - -	RESERVEDELE SOLO INNOVA			2	000396	1
Tegnet: AN 250607	SI / HVK 30			af		
Konf: AN 250607				3		



	60	61	62	63	64	65	66	67	68	69	70	71	72	73	74	75	76
Solo In nova 20 std	080063	040074	080104	100347	100365	080120	100131	100133	080007	100344	100345	100337	100340	100338	100341		
Solo Innova 20 LC													100340		100341	100339	100349
Solo Innova 30 std	080063	040074	080104	100347	100365	080120	100131	100133	080007	100344	100345	100337	100340	100338	100341		
Solo Innova 30 LC													100340		100341	100339	100349
Solo Innova 50 std	080063	040074	080104	100347	100365	080120	100131	100133	080007	100344	100345	100337	100340	100338	100341		
Solo Innova 50 LC													100340		100341	100339	100349

	77	78	79	80	81	82	83
Solo In nova 20 std				213096			100350
Solo Innova 20 LC	082182	120184	052471	213082	052465	060619	
Solo Innova 30 std				213096			100350
Solo Innova 30 LC	082182	120184	052471	213082	052465	060619	
Solo Innova 50 std				213096			100350
Solo Innova 50 LC	082182	120184	052471	213082	052465	060630	

Rettet: - -	Enhed: STK	Vt: 00	Vg: YY	Sheet	Tegnings-nr:	Rev.:
Konf: - -	RESERVEDELE SOLO INNOVA			3 af 3	000396	1
Tegnet: AN 250607	SI / HVK 30					
Konf: AN 250607						