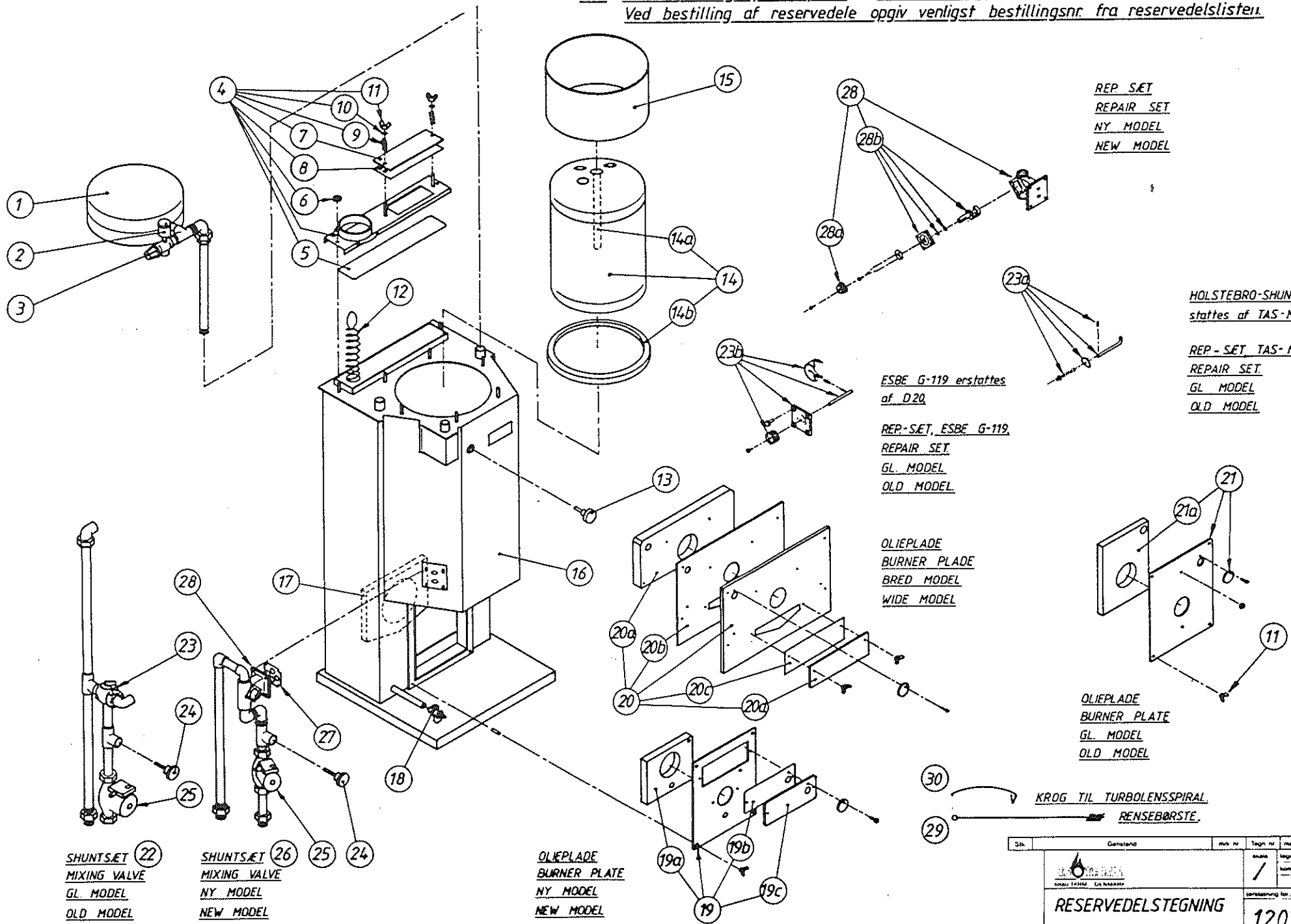


NB! When ordering spares please note order no. on spare parts list.  
Ved bestilling af reservedele opgiv venligst bestillingsnr. fra reservedeliste.



REP. SET  
REPAIR SET  
NY MODEL  
NEW MODEL

HOLSTEBRO-SHUNT er-  
stattes af TAS-MIX.

REP-SET TAS-MIX.  
REPAIR SET.  
GL. MODEL  
OLD MODEL

ESBE G-119 erstattes  
af D20.

REP-SET, ESBE G-119,  
REPAIR SET  
GL. MODEL  
OLD MODEL

OLIEPLADE  
BURNER PLATE  
BRED MODEL  
WIDE MODEL


OLIEPLADE  
BURNER PLATE  
GL. MODEL  
OLD MODEL

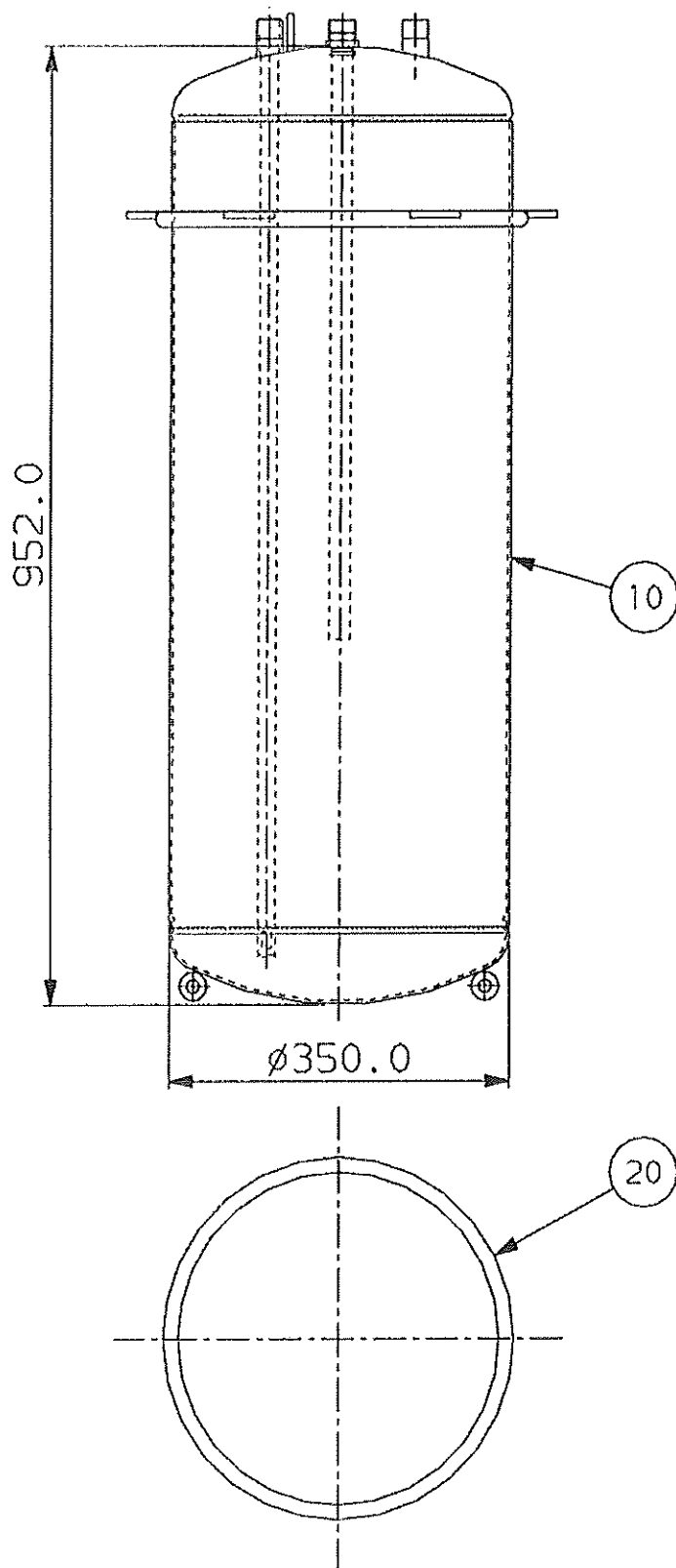
KROG TIL TURBOLENSSPIRAL  
RENSBØRSTE.

SHUNTSÆT 22  
MIXING VALVE  
GL. MODEL  
OLD MODEL

SHUNTSÆT 26  
MIXING VALVE  
NY MODEL  
NEW MODEL

OLIEPLADE  
BURNER PLATE  
NY MODEL  
NEW MODEL

Sik.	Genstand	Inv. nr.	Tegn. nr.	Materialer.	vekt
 <b>RESERVEDELSTEGNING</b> <b>BLOCK 16-22-Mini.</b>					120778,0 <small>(ansat af)</small>



GÆLDER FRA DEN: 220394

Pos	Tg/Del-Nr	Benævnelse	Mgd	Enh
20	070011	PAKNING FOR BEH. INDV. Ø330	1	ST
10	007124	BEHOLDER Ø 350 90 L MALET	1	ST

Rettet: - -  
 Konf: - -  
 Tegnet: NP 220394  
 Konf: HM 220394

Enhed: ST

BEHOLDER Ø 350 90 L

Type:

K

Tegnings-nr:

213310

Rev.:

0

**BAXI**