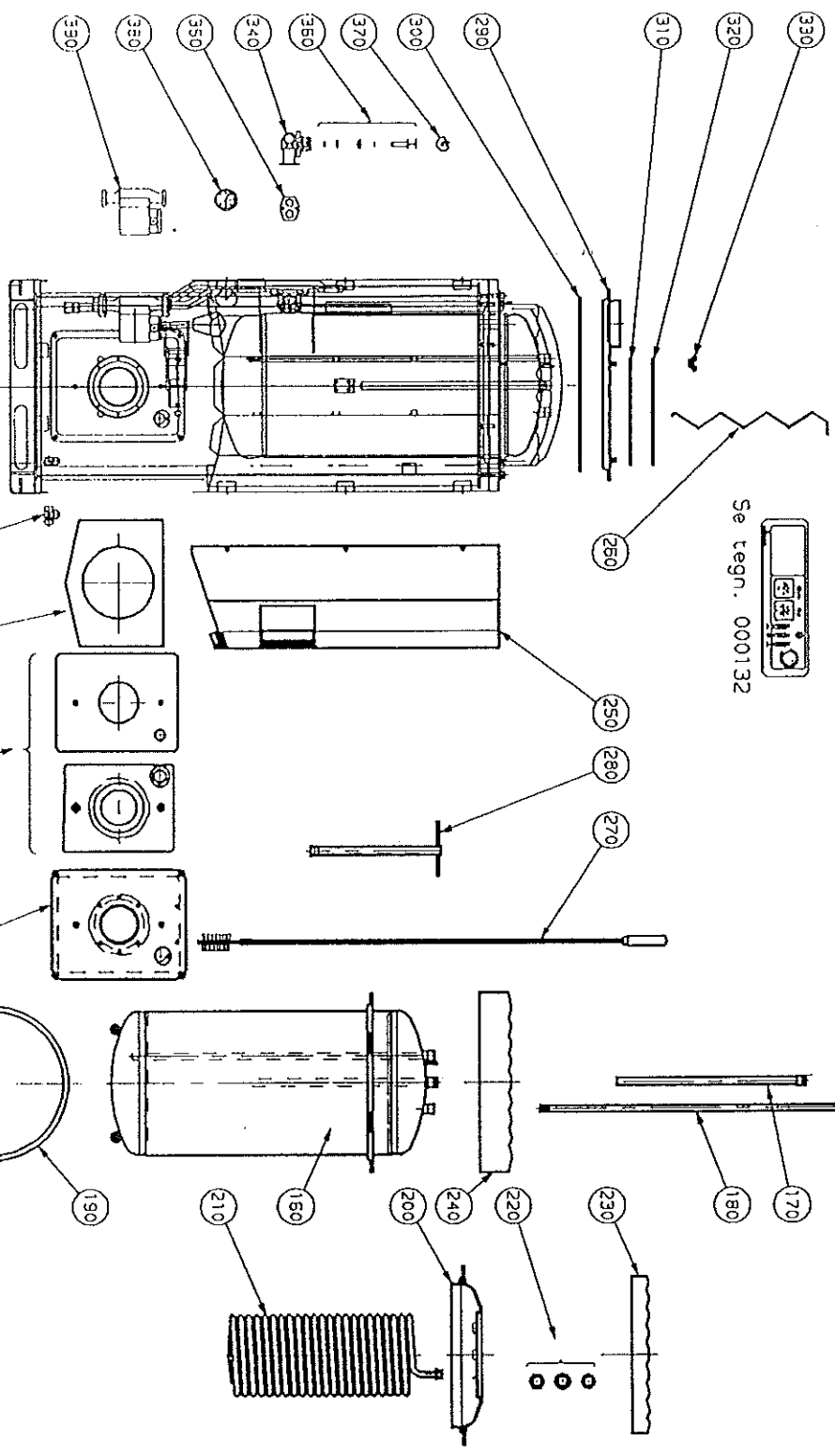



DAUER PAZ 254, 100823

Se tegn. 000132



Pos	Typ/Art-Nr	Benennung	Typ	Ein
430	002015	STOPPLADE N-H 1/2"	1	51
420	21334	QUALIFIKATIONSMARKING 21334/3	1	51
410	000051	QUALIFIKATIONSMARKING 000051	1	51
400	001002	QUALIFIKATIONSMARKING 001002	1	51
390	003007	QUALIFIKATIONSMARKING 003007	1	51
380	000001	QUALIFIKATIONSMARKING 000001	1	51
370	001004	QUALIFIKATIONSMARKING 001004	1	51
360	001005	QUALIFIKATIONSMARKING 001005	1	51
350	070009	QUALIFIKATIONSMARKING 070009	1	51
340	001002	QUALIFIKATIONSMARKING 001002	1	51
330	000051	QUALIFIKATIONSMARKING 000051	1	51
320	000051	QUALIFIKATIONSMARKING 000051	1	51
310	070005	QUALIFIKATIONSMARKING 070005	1	51
300	090150	QUALIFIKATIONSMARKING 090150	1	51
290	000314	QUALIFIKATIONSMARKING 000314	1	51
270	210302	QUALIFIKATIONSMARKING 210302	1	51
260	001303	QUALIFIKATIONSMARKING 001303	1	51
250	040091	QUALIFIKATIONSMARKING 040091	1	51
240	041404	QUALIFIKATIONSMARKING 041404	1	51
230	219104	QUALIFIKATIONSMARKING 219104	1	51
220	219053	QUALIFIKATIONSMARKING 219053	1	51
210	070012	QUALIFIKATIONSMARKING 070012	1	51
200	270018	QUALIFIKATIONSMARKING 270018	1	51
190	009040	QUALIFIKATIONSMARKING 009040	1	51
180	21334	QUALIFIKATIONSMARKING 21334	1	51
170	219125	QUALIFIKATIONSMARKING 219125	1	51
160	040001	QUALIFIKATIONSMARKING 040001	1	51
150	213704	QUALIFIKATIONSMARKING 213704	1	51
140	213704	QUALIFIKATIONSMARKING 213704	1	51
130	040001	QUALIFIKATIONSMARKING 040001	1	51
120	214278	QUALIFIKATIONSMARKING 214278	1	51
110	214278	QUALIFIKATIONSMARKING 214278	1	51
100	214279	QUALIFIKATIONSMARKING 214279	1	51
90	219104	QUALIFIKATIONSMARKING 219104	1	51
80	219154	QUALIFIKATIONSMARKING 219154	1	51
70	214272	QUALIFIKATIONSMARKING 214272	1	51
60	000052	QUALIFIKATIONSMARKING 000052	1	51
50	041005	QUALIFIKATIONSMARKING 041005	1	51
40	214245	QUALIFIKATIONSMARKING 214245	1	51
30	041006	QUALIFIKATIONSMARKING 041006	1	51
20	041007	QUALIFIKATIONSMARKING 041007	1	51
10	214231	QUALIFIKATIONSMARKING 214231	1	51


 Reserveteile Block 20 Nr. 11
 000197