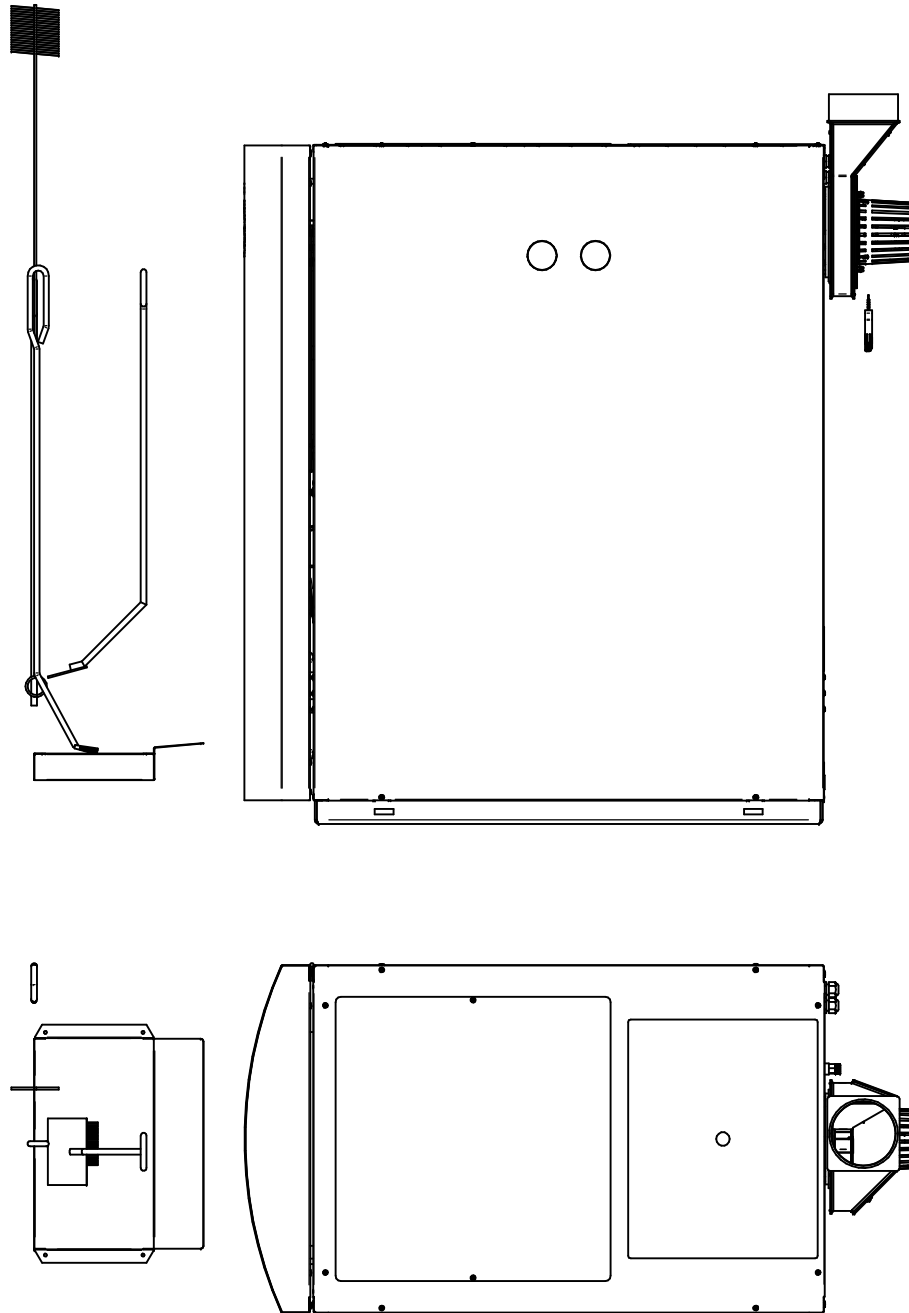


## Wooden casing not shown (part of 017050)

Fan and fan housing mounted in this drawing;  
in delivery the fan and fan housing have to be  
stored in the boiler

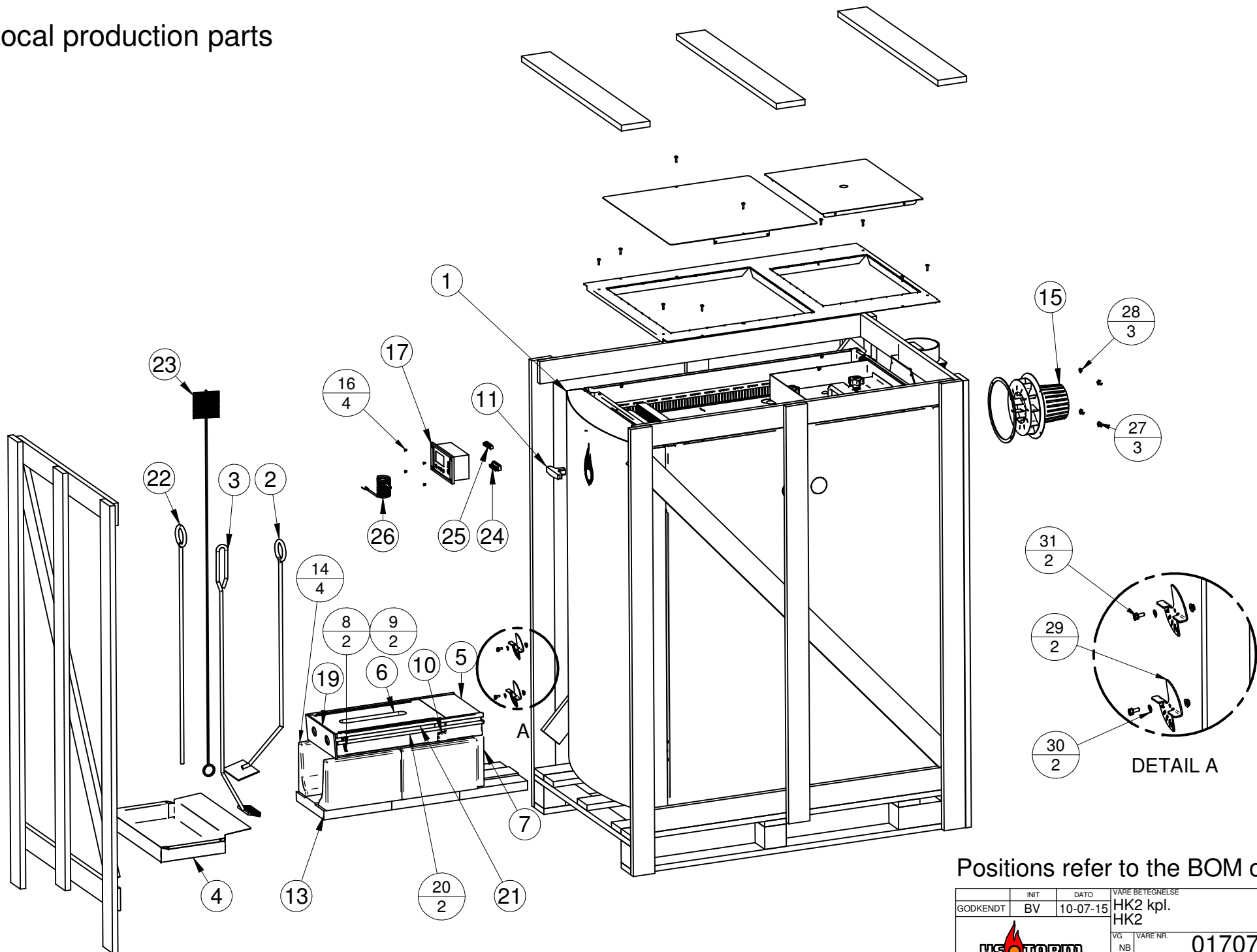


Pos	Vare Nr	Vare betegnelse	Enhed	Antal
1*	017050-08	HK2 delivery level	Stk	1
2*	219008-03	SKRABER L= 800	STK	1
3*	509010-02	Stålrensbørste for biokedler	Stk	1
4*	042416-07	ASKESKUFFE 400X225 SOLO INNOVA	STK	1
5*	501046-01	Bagsten i fyrrum	Stk	1
6*	501045-02	Brændersten	Stk	1
7*	501044-01	Bagflise	Stk	1
8*	501047-01	Pakningssten DBK	Stk	2
9*	504016-02	Pakning f. pak.sten DBK	Stk	2
10*	504017-02	Pakning bag brændersten DBK	Stk	1
11*	082100-01	T-håndtag sort indv gev. 10M	Stk.	1
13*	501043-02	Bundflise	Stk	3
14*	501042-02	Kanalflise	Stk	4
15*	500143-01	Blæser med løbehjul R2E 180	Stk.	1
16*	011364-02	Gevindfor skrue UH Torx M3X6	Stk	4
17*	015867-01	ecoMAX styring excl. sensorer	Stk.	1
19*	504013-02	Indløbspakning DBK	Stk	1
20*	504098-01	Glassnor Ø10 L1230	Stk.	1
21*	017499-01	Glassnor 12x12 L510	Stk.	2
22*	092111-06	ILDRAGER L= 800	STK	1
23*	210214-03	RENSEBØRSTE 85X30 L=1200	STK	1
24*	100583-01	10 polet stik 230V ecoMAX200	Stk.	1
25*	100584-01	12 polet lavspænd ecoMAX200	Stk.	1
26*	100588-01	CT4 ST sensor 2 meter	Stk.	1
27*	090166-01	Vingemøtrik M5	Stk.	3
28*	020518-01	Flangemøtrik M5	Stk	3
29*	015090-05	Regulator for luft	Stk	2
30*	090151-01	Fjederskive M5	Stk	2
31*	020514-01	Gevindform. skrue M5x12	Stk	2

INIT	DATE	VARE BETEGNELSE	
BV	10-07-15	HK2 kpl.	
GODKENDT		HK2	
VG	VARE NR.	017070-06	REV
NB			06
ENHED	STK	VEGT:	513,6 kg
			SHEET 1 OF 6

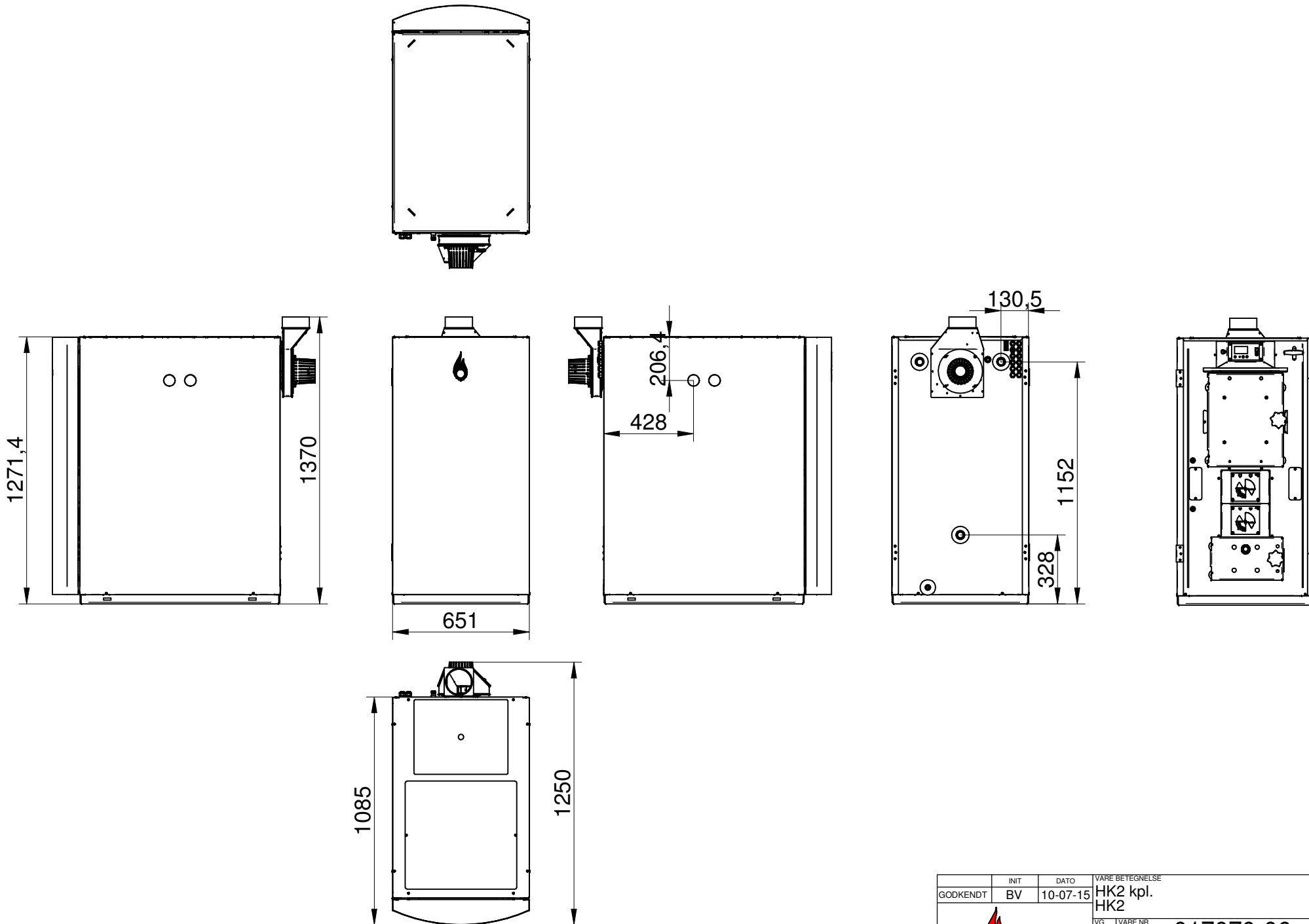


# Local production parts

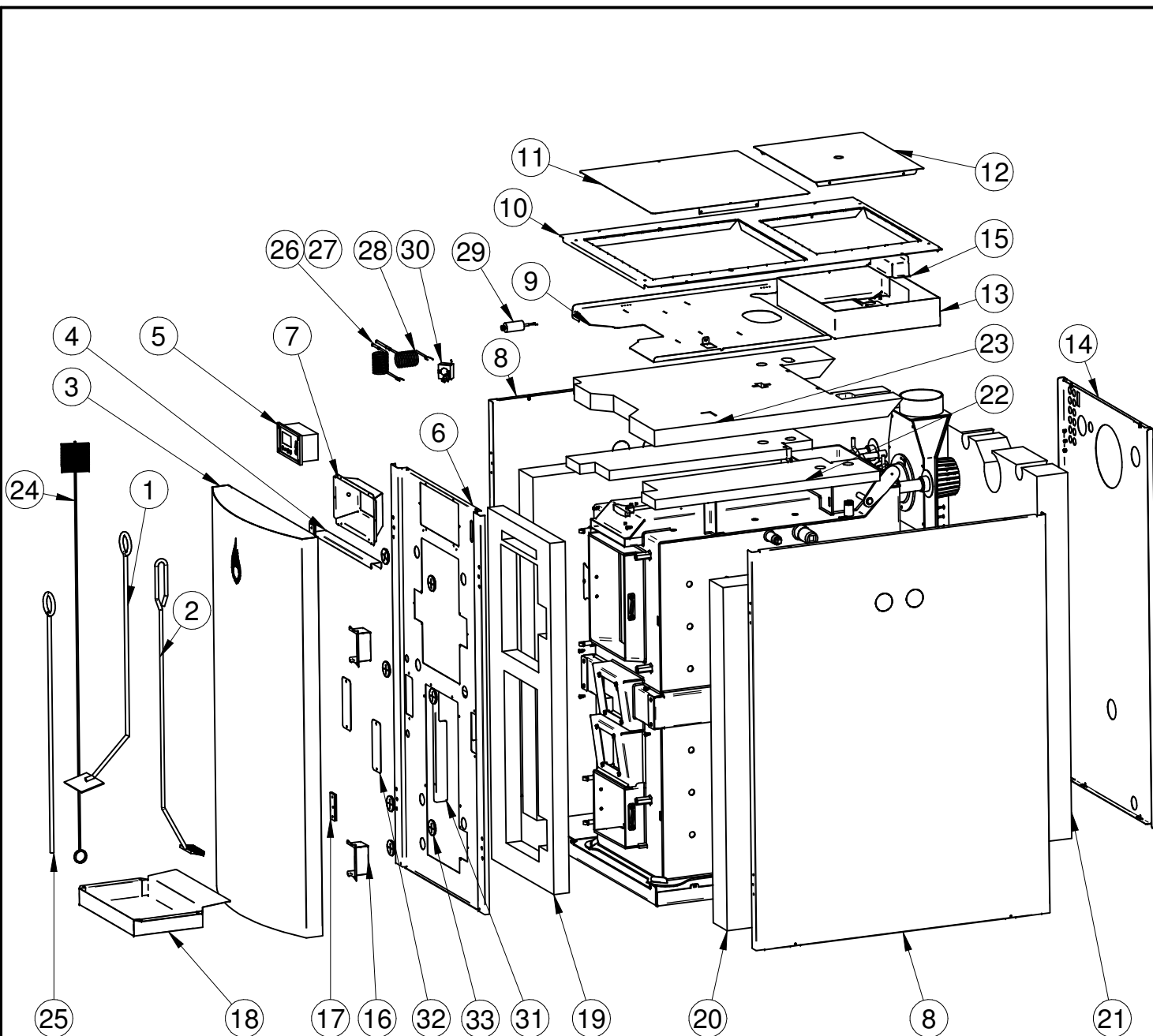


Positions refer to the BOM on page 1

GODKENDT	INIT	DATE	VARE BETEGNELSE	REV
	BV	10-07-15	HK2 kpl. HK2	
			VARE NR.	017070-06
			NB	
			ENHED STK	VÆGT
				513,6 kg
			SHEET 2 OF 6	

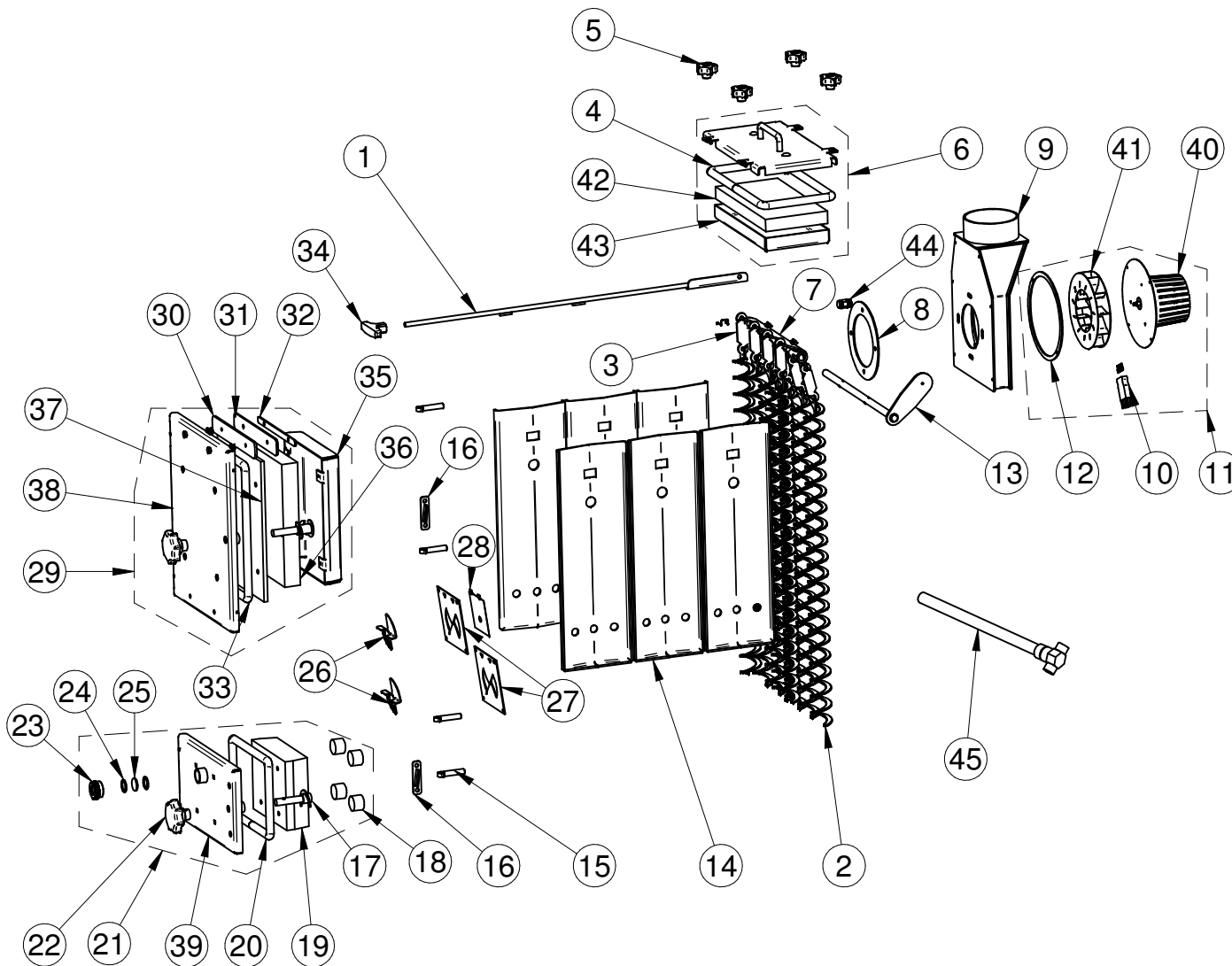


	INIT	DATE	VARE BETEGNELSE
GODKENDT	BV	10-07-15	HK2 kpl. HK2
			VARE NR. <b>017070-06</b>
			REV. <b>06</b>
ENHED STK		VÆGT:	513,6 kg
		SHEET 3 OF 6	



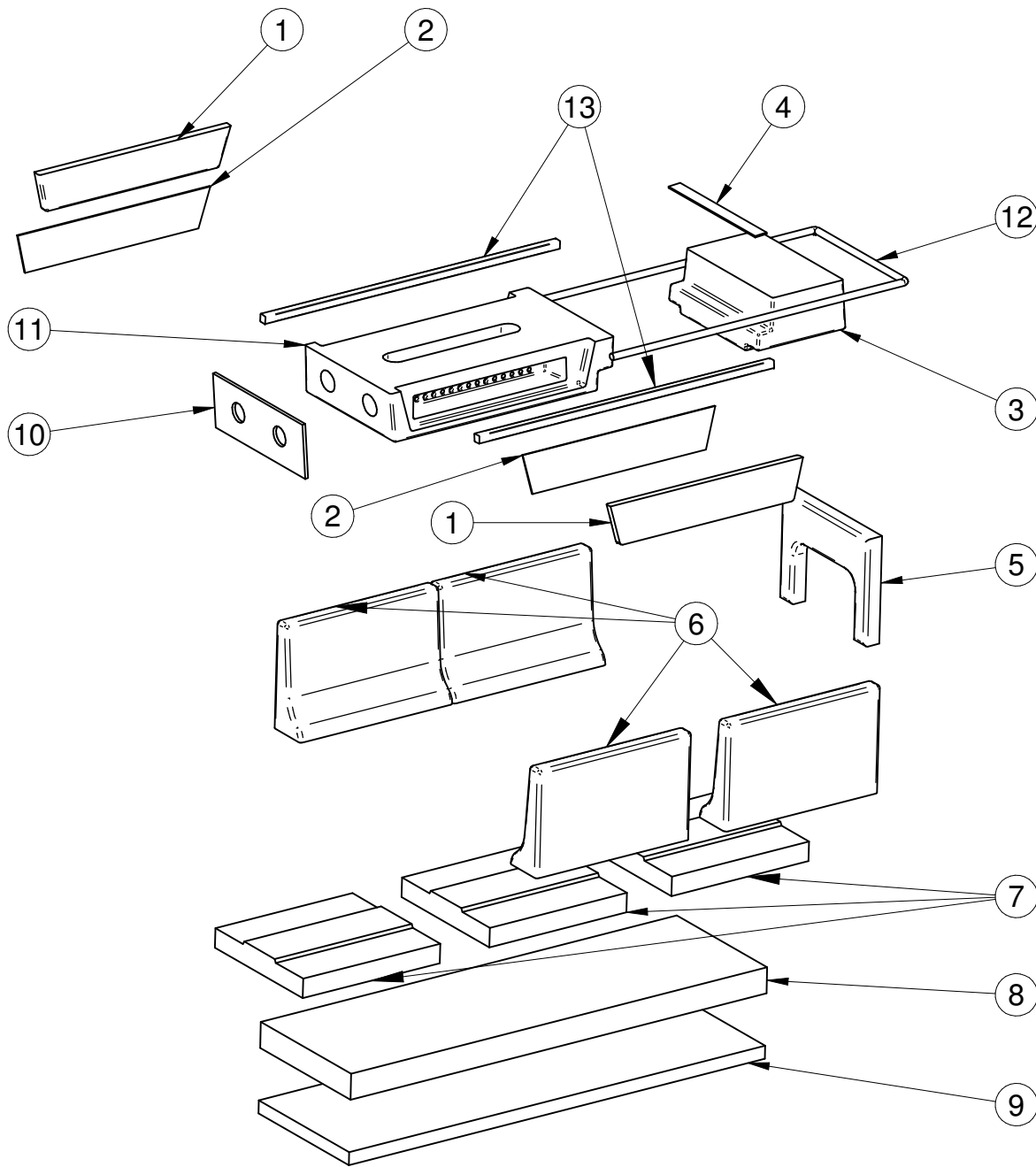
Pos.	Vare nr.	Vare tekst	Enhed	Antal	Sliddel
1	219008	Skaber L=800	Stk.	1	Ja
2	509010	Stålrensebørte biomassekedler	Stk.	1	Ja
3	017094	Dør KPL HK2	Stk.	1	-
4	017449	Skaerm for styring	Stk.	1	-
5	015867	ECOMAX styring ex. sensor	Stk.	1	-
6	017086	Isolerings forplade HK2	Stk.	1	-
7	017088	Hus for styring	Stk.	1	-
8	017090	Sideplade HK2	Stk.	2	-
9	017427	Isoleringsholder HK2/3	Stk.	1	-
10	017556	Låg HK 2/3	Stk.	1	-
11	017634	Dækplade for styring	Stk.	1	-
12	017640	Dækplade for røgkasse	Stk.	1	-
13	017558	Brønd for HK	Stk.	1	-
14	017091	Bagplade HK 2	Stk.	1	-
15	017547	Dækkasse iltsonde	Stk.	1	-
16	017454	Brønd for skrueluk	Stk.	3	-
17	017087	Hængsel	Stk.	2	-
18	042416	Askeskuffe 400x225	Stk.	1	Ja
19	017072	Isolering for front	Stk.	1	Ja
20	017074	Isolering forsideplade	Stk.	2	Ja
21	017071	Isolering for bagplade	Stk.	1	Ja
22	017284	Isolering top ned	Stk.	2	Ja
23	017075	isolering top op	Stk.	1	Ja
24	210214	Rensebørste	Stk.	1	Ja
25	092111	Ildrager	Stk.	1	Ja
26	100586	CT4 kedelføler	Stk.	1	-
27	100588	CT4 lagertanksføler	Stk.	1	-
28	100587	CT2 røggasføler	Stk.	1	-
29	500016	Kondensator 2 microF	Stk.	1	-
30	080007	Overkogstermostat	Stk.	1	-
31	017759	Isoleringsholder luftkasser	Stk.	1	-
32	017285	Dækplader luftkanaler	Stk.	2	-
33	017646	Gummiprop	Stk.	7	-

INIT	DATE	VARE BETEGNELSE	
GODKENDT	BV	10-07-15	HK2 kpl. HK2
		VARE NR.	017070-06
		NB	REV 06
ENHED	STK	VÆGT	513,6 kg
			SHEET 4 OF 6




Pos.	Vare nr.	Vare tekst	Enhed	Antal	Sliddel
1	015590	Stang svejst for rens	Stk.	1	-
2	015134	Tubulator L= 803	Stk.	8	-
3	015131	Hængsler for rens	Stk.	8	-
4	012308	Silikonglassnor Ø18	Meter	1,04	Ja
5	056088	Møtrik stjerne M8	Stk.	4	-
6	015705	Røgekassedæksel KPL.	Stk.	1	-
7	015931	Plade for rens	Stk.	2	-
8	015181	Pakning for røgsugerhus	Stk.	1	Ja
9	016692	Hus for røgsuger	Stk.	1	-
10	500128	4-polet ADELS G stik	Stk.	1	-
11	500123	Blæser med løbehjul R2E 180	Stk.	1	-
12	016628	Pakning for røgsuger	Stk.	1	Ja
13	017052	Aksel svejst for rens.	Stk.	2	-
14	017024	Varmeplader HK2	Stk.	6	Ja
15	017136	Øjebolt M12x60	Stk.	6	-
16	017451	Lukkebeslag HK	Stk.	3	-
17	017440	Gevind luk samlet	Stk.	3	-
18	061072	Isolering rondel Ø35x25	Stk.	4	Ja
19	015668	Isoleringssten for askelåge	Stk.	1	Ja
20	012308	Silikonglassnor Ø18	Meter	0,85	Ja
21	017089	Askelåge Kpl.	Stk.	1	-
22	082224	Håndtag f. låge GN 6332.2 Ø80	Stk.	3	-
23	013367	1" omløber for skueglas	Stk.	1	-
24	011270	Pakning fiber Ø30XØ23X2	Stk.	2	Ja
25	013139	Skue glas Ø30X3,3	Stk.	1	Ja
26	015090	Regulator for luft	Stk.	2	-
27	015241	Spjældplade	Stk.	2	-
28	015240	lukkeluftspjæld	Stk.	1	-
29	017128	Indfyringslåge KPL	Stk.	1	-
30	015788	Dækplade for bypass	Stk.	1	-
31	015787	Pakning for bypass	Stk.	1	Ja
32	015789	Holder for pakning	Stk.	1	-
33	012308	Silikonglassnor Ø18	Meter	1,15	Ja
34	082100	T-håndtag sort m. gev. 10m	Stk.	1	-
35	017131	Isoleringsholder indfyr.låge	Stk.	1	-
36	017496	Isolering indfyr.låge	Stk.	1	Ja
37	017535	Isoleringsplade indfyr.låge	Stk.	1	Ja
38	017096	Indfyr.låge svejst	Stk.	1	-
39	017055	Askelåge svejst	Stk.	1	-
40	015880	Røgsugermotor 67 W	Stk.	1	-
41	020625	Røgsugervinge Ø180	Stk.	1	Ja
42	015700	Isolering røgekassedæksel	Stk.	1	Ja
43	015702	Isoleringsholder røgekassedæksel	Stk.	1	-
44	089002	Luftudlader	Stk.	1	-
45	503059	Afkølingsrør L380	Stk.	1	.

INIT	DATE	VARE BETEGNELSE
BV	10-07-15	HK2 kpl. HK2
		VARE NR. 017070-06 REV. 06
ENHED STK	VÆGT	SHEET 5 OF 6
	513,6 kg	



Pos.	Vare nr.	Vare tekst	Enhed	Antal	Sliddel
1	501047	Pakningssten	Stk.	2	Ja
2	504016	Pakning f. pak. sten	Stk.	2	Ja
3	501046	Bagsten i fyrrum	Stk.	1	-
4	504017	Pakning trin brændesten	Stk.	1	Ja
5	501044	Bagsten	Stk.	1	Ja
6	501042	Kanalflise	Stk.	4	-
7	501043	Bundflise	Stk.	3	-
8	015664	Bundisolering Fireprotect 40mm	Stk.	1	Ja
9	015766	Bundisolering TFP 20 mm	Stk.	1	Ja
10	504013	Indløbspakning	Stk.	1	Ja
11	501045	Brændersten	Stk.	1	Ja
12	507005	Glassnor Ø10	Meter	1,23	Ja
13	012222	Glassnor 12x12	Meter	2x0,51	Ja

GODKENDT	INIT BV	DATO 10-07-15	VARE BETEGNELSE HK2 kpl. HK2
			VARE NR. <b>017070-06</b>
ENHED STK		VÆGT	REV 06
		513,6 kg	SHEET 6 OF 6