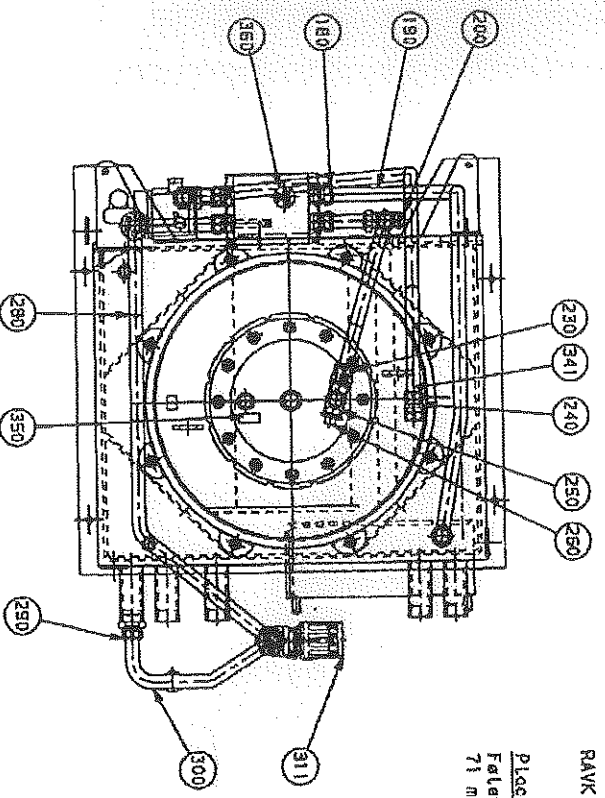
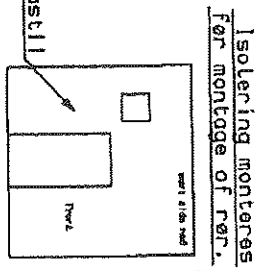
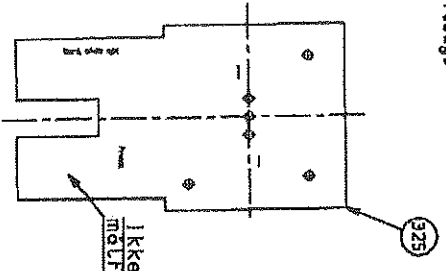


boltesvejsning
1:12



RAVK indstilles på 4 løser og plumbes med lak
Placering af føleren:
Føleren stikkes helt i bund, trækkes herfter 71 mm tilbage



Isolering monteres før montage af rør.
Ikke mdfos!!!



BAWIX
Kontakt: J.M. ØSTER
Købt: J.M. ØSTER
Løst: P.J. ØSTER
Kontakt: J.M. ØSTER

Pos	Yr/De/Le	Benævnelse	Størrelse	Enh.
360	060605	ELFTELLEDER ALV. 3/8"	1,0	STK
351	040112	LABEL VIKSET ERKENDT	1,0	STK
341	040118	LABEL FULD BRUNSTYLD	1,0	STK
329	121083	ISK. SÆLSTO. SØDT FB-B VY 32	1,0	STK
329	041093	ISK. SÆLSTO. SØDT FB-B VY 32	1,0	STK
311	042938	INDGANGSVALF. FØLERELEMEN. BAWIX	1,0	STK
300	141217	ØMR. B Ø22 L= 472 Ø-Ø 280K. ØMR.HT	1,0	STK
290	122078	ØMR. B Ø22 L= 585 Ø-Ø 280K. ØMR.HT	1,0	STK
280	141210	ØMR. B Ø22 L= 585 Ø-Ø 280K. ØMR.HT	1,0	STK
280	060603	PROP. MÆSSING 3/16"	1,0	STK
260	121149	IFE Ø130 ØH 58 3/4"	1,0	STK
240	129038	ØMR. B Ø22 L= 140 Ø-Ø 100K.	1,0	STK
230	129032	ØMR. B Ø22 L= 140 Ø-Ø 100K.	1,0	STK
220	129032	ØMR. B Ø22 L= 140 Ø-Ø 100K.	1,0	STK
210	060150	FLOSVITTEL 270x270K. H. ØMR.	1,0	STK
200	060142	NIVELMÆTTE 1/2" F. VY FRÆR	1,0	STK
190	141208	ØMR. B Ø22 L=1220 Ø-Ø 280K.	4,0	STK
180	122076	ØMR. B Ø22 L=1220 Ø-Ø 280K.	4,0	STK
172	059027	ØMR. B Ø22 L=100 Ø-Ø 280K.	1,0	STK
171	140790	ØMR. B Ø22 L=100 Ø-Ø 280K.	1,0	STK
170	141218	ØMR. B Ø22 L=1510 Ø-Ø 280K.	1,0	STK
160	141218	ØMR. B Ø22 L=1510 Ø-Ø 280K.	1,0	STK
150	129017	ØMR. B Ø22 L= 72 X 1/2"	1,0	STK
140	129017	ØMR. B Ø22 L= 72 X 1/2"	1,0	STK
130	129017	ØMR. B Ø22 L= 72 X 1/2"	1,0	STK
120	129017	ØMR. B Ø22 L= 72 X 1/2"	1,0	STK
110	129017	ØMR. B Ø22 L= 72 X 1/2"	1,0	STK
100	129017	ØMR. B Ø22 L= 72 X 1/2"	1,0	STK
90	081027	ØMR. B Ø22 L= 72 X 1/2"	1,0	STK
82	081027	ØMR. B Ø22 L= 72 X 1/2"	1,0	STK
81	120835	ØMR. B Ø22 L= 72 X 1/2"	1,0	STK
80	120835	ØMR. B Ø22 L= 72 X 1/2"	1,0	STK
70	081027	ØMR. B Ø22 L= 72 X 1/2"	1,0	STK
60	141217	ØMR. B Ø22 L= 72 X 1/2"	1,0	STK
50	120518	ØMR. B Ø22 L= 72 X 1/2"	1,0	STK
40	042059	ØMR. B Ø22 L= 72 X 1/2"	1,0	STK
30	059004	ØMR. B Ø22 L= 72 X 1/2"	1,0	STK
20	059004	ØMR. B Ø22 L= 72 X 1/2"	1,0	STK
12	059004	ØMR. B Ø22 L= 72 X 1/2"	1,0	STK
11	059004	ØMR. B Ø22 L= 72 X 1/2"	1,0	STK