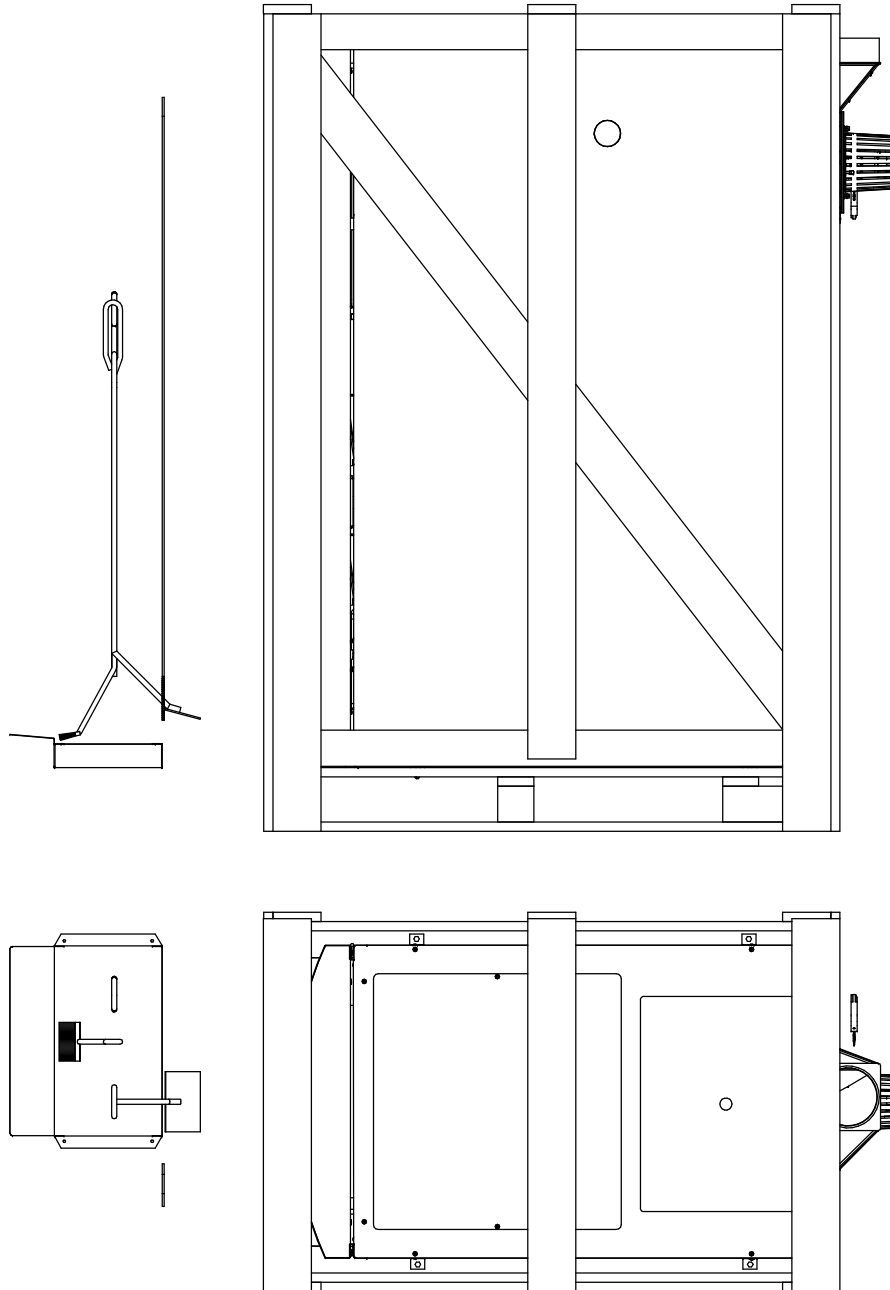


Fan and fan housing mounted in this drawing;
in delivery the fan and fan housing have to be
stored in the boiler



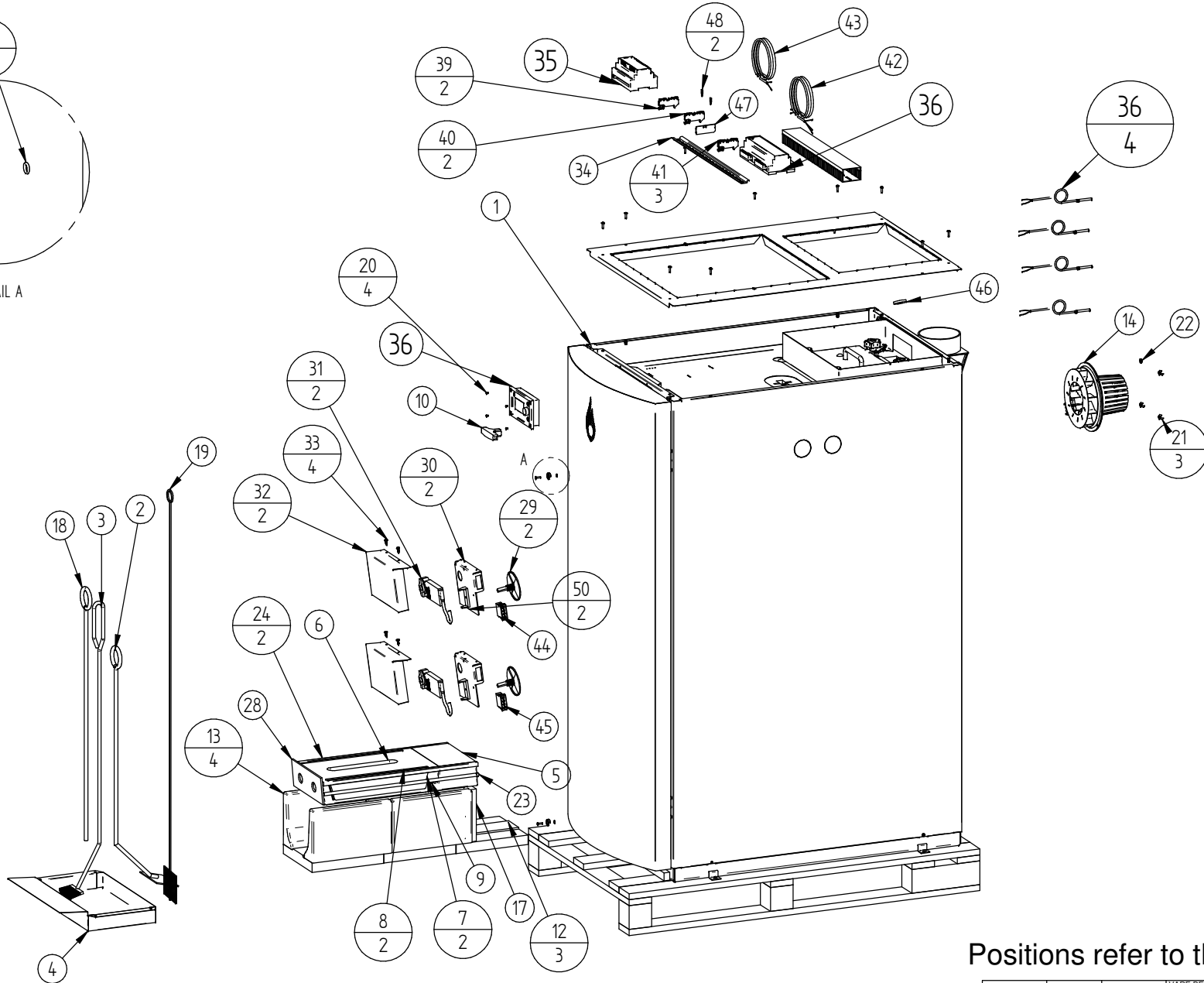
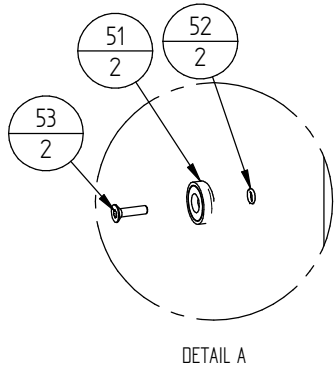
Wooden casing not shown (part of 017215)

Pos	Vare Nr	Vare betegnelse	Type	Enhed	Antal
1*	017215-08	HK3 delivery level	asm	Stk.	1
2*	219008-03	SKRABER L= 800		STK	1
3*	509010-02	Ståltrenerbørste for biokedler		Stk	1
4*	042416-07	ASKESKUFFE 400X225 SOLO INNOVA		STK	1
5*	501046-01	Bagsten i fyrrum		Stk	1
6*	501045-02	Brændersten		Stk	1
7*	501047-01	Pakningssten DBK		Stk	2
8*	504016-02	Pakning f. pak.sten DBK		Stk	2
9*	504017-02	Pakning bag brændersten DBK		Stk	1
10*	082100-01	T-håndtag sort indv gev. 10M		Stk.	1
12*	501043-02	Bundflise		Stk	3
13*	501042-02	Kanalflise		Stk	4
14*	500143-01	Blæser med løbehjul R2E 180	asm	Stk.	1
17*	501044-01	Bagflise		Stk	1
18*	092111-06	ILDDRAGER L= 800		STK	1
19*	210214-04	RENSEBØRSTE 85X30 L=1200		STK	1
20*	011364-02	Gevindfor skrue UH Torx M3X6		Stk	4
21*	090166-01	Vingemøtrik M5		Stk.	3
22*	020518-01	Flangemøtrik M5		Stk	1
23*	507003-01	Glassnor Ø10		meter	1,23
24*	012222-01	Glassnor 12x12		meter	2 x 0,51
28*	504013-02	Indløbspakning DBK		Stk	1
29*	020143-03	Spjæld Ø90 samlet	asm	Stk	2
30*	015267-04	Monteringsplade f belimomotor		Stk.	2
31*	020037-02	Motor Belimo 2Nm, 0-10V		Stk	2
32*	015344-01	Dækplade for belimomotor		Stk.	2
33*	090103-02	Selvbor. sort but.h. 4,2x16		Stk	4
34*	015878-01	DINSKINNE 500MM		STK	1
35*	015887-01	ecoLAMBDA2 NTG sensor		Stk.	1
36*	015875-01	ecoMAX860D1-H		Stk.	1
38*	100563-01	Ledningskanal B60xH40 L=450		Stk.	1
39*	082404-02	4-polet grå PxC klemme 1,5mm2		STK	2
40*	082405-02	4-polet blå PxC klemme 1,5mm2		STK	2
41*	082406-02	4-polet jord PxC klemme 1,5mm2		STK	3
42*	100544-01	Kabel 3 polet sort L= 400		Stk.	1
43*	100551-01	Kabel 2 polet sort L= 400		Stk.	1
44*	500127-02	ADELS G 4p hun panel m 4l 1,5m		Stk.	1
45*	500144-01	ADELS G 4p hun panel m 4l 2m		Stk.	1
46*	020274-01	Isolerende skive lambdasonde		Stk	1
48*	082424-01	Endeplade 2,2 mm grå		Stk.	1
49*	082425-01	Indlægsbro 2-polet rød		Stk.	2
50*	020139-01	Holder for berlimo		Stk.	2
51*	017657-02	Magnet Ø20 x 6 NEO		Stk.	2
52*	017745-01	O-RING 4X1,5		STK	2
53*	051121-01	Skrue UH M4x16 Sort		Stk	2
54*	020188-01	Magnet Belimo motorer		Stk.	1

GODKENDT		INIT	DATE	VARE BETEGNELSE	
		BV	14-09-15	HK3 LC HK3	
				VARE NR.	017525-02
				REV	02
		ENHED	Stk.	VÆGT:	614,990 kg
				SHEET 1 OF 6	

Local production parts

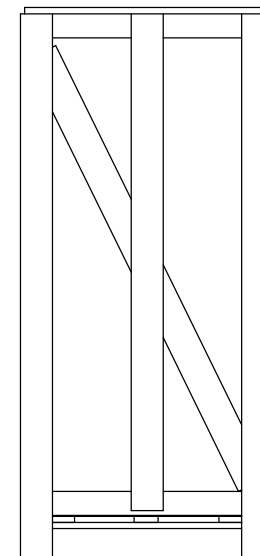
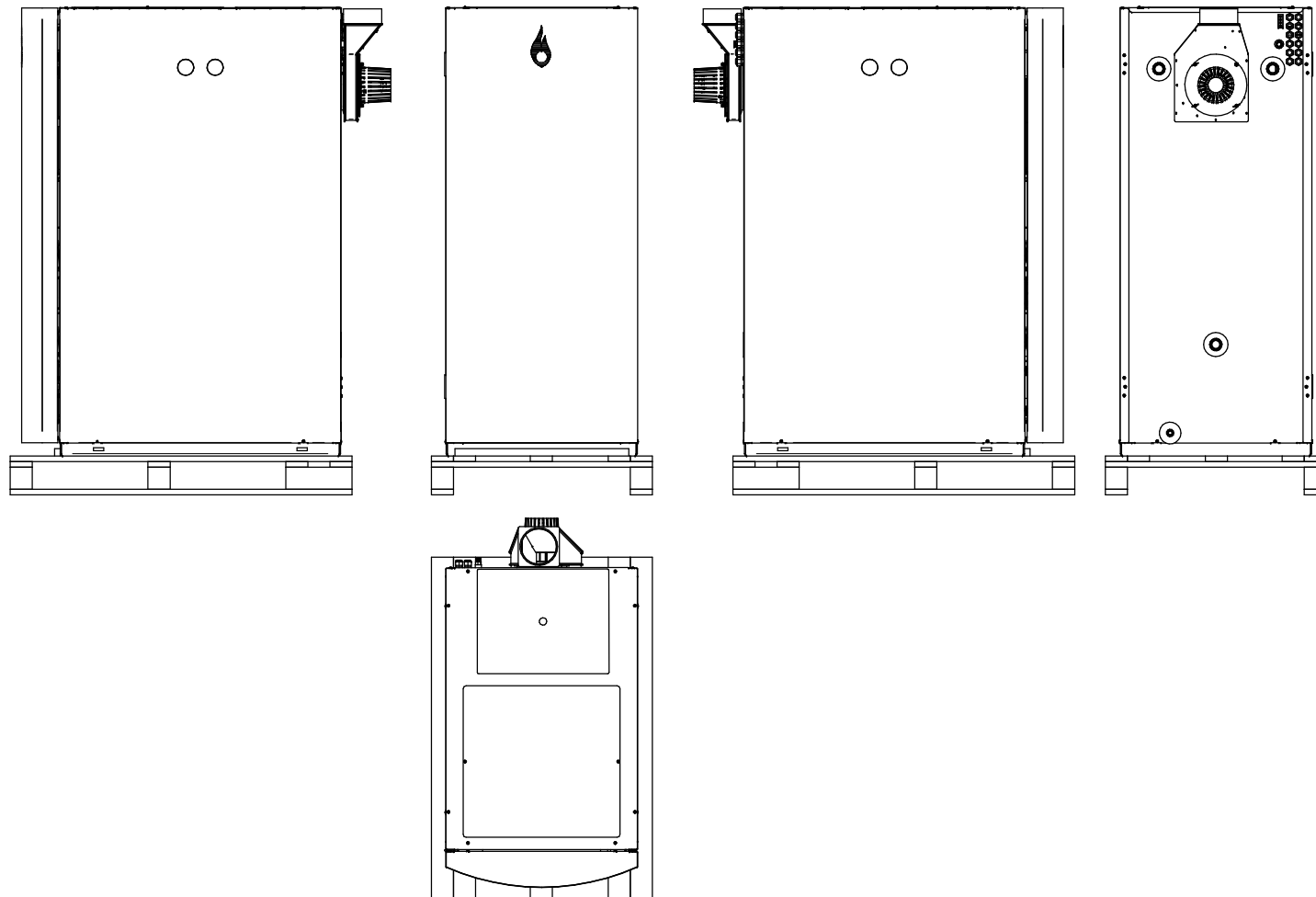
Pos. 35 also includes:
Oxygen sensor 100547




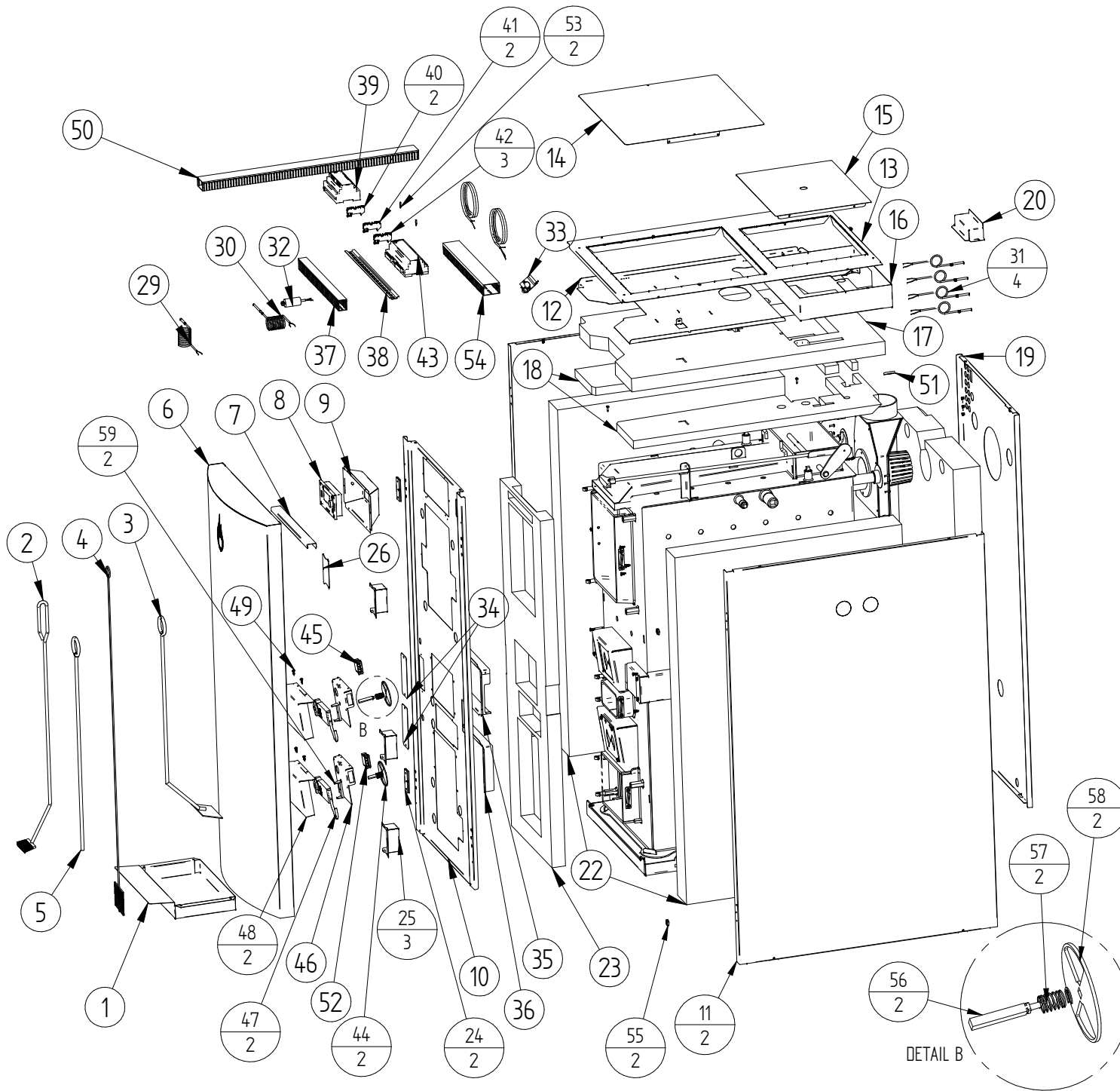
Positions refer to the BOM on sheet 1

GODKENDT	INIT	DATE	VARE BETEGNELSE	REV
	BV	14-09-15	HK3 LC HK3	
			VARE NR.	017525-02
			ENHED Stk.	VEGT

Insulation:
 Glass wool.
 Sides: 100 mm
 Front: 50 mm
 Top: 30 + 50 mm
 Back: 100 mm
 Bottom: 40 mm
Jacket front door:
 10 mm rubber foam

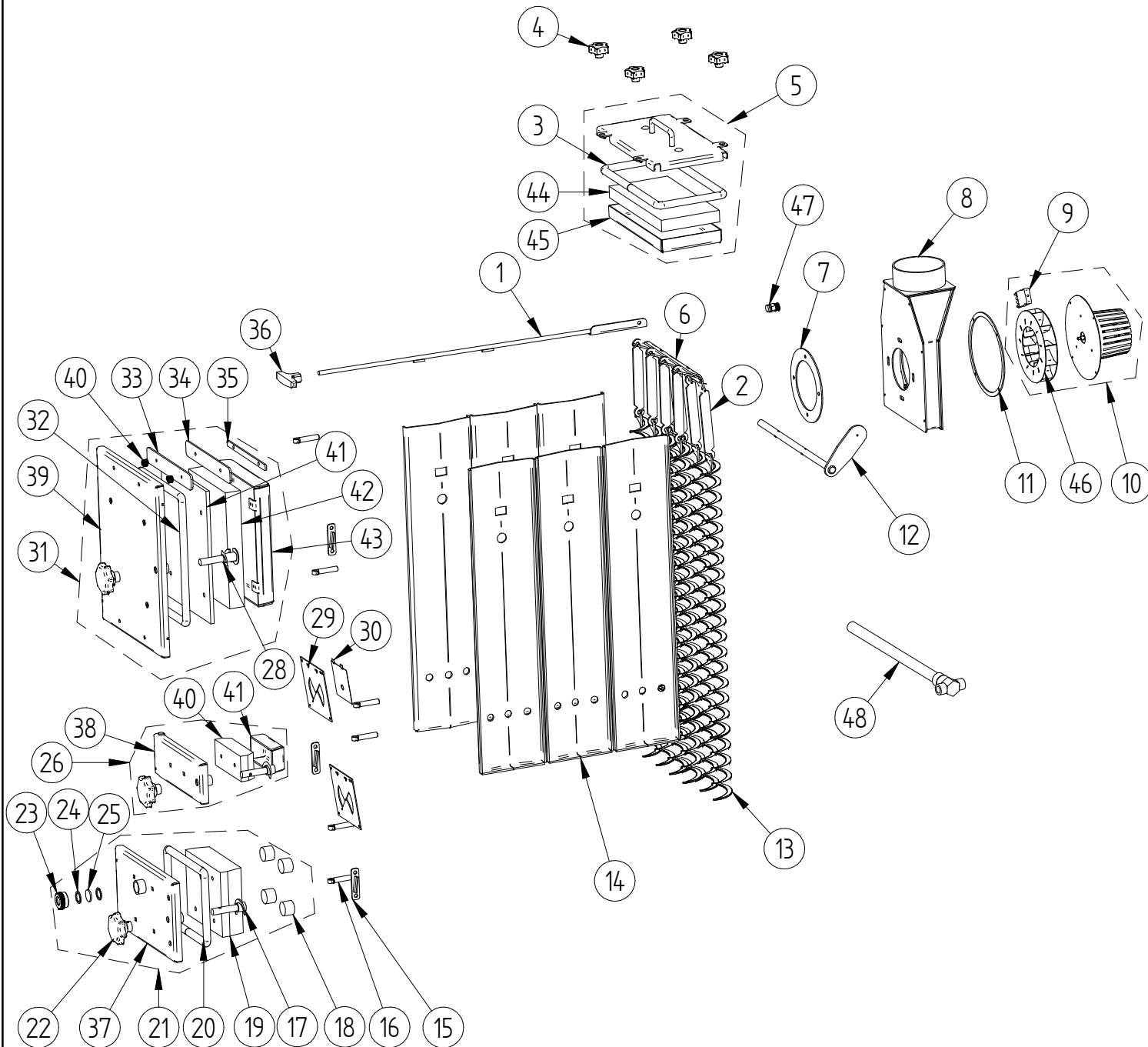


	INIT	DATO	VARE BETEGNELSE	
GODKENDT	BV	14-09-15	HK3 LC HK3	
			VARE NR.	REV
			F2	017525-02
	ENHED	Stk.	VÆGT:	614,990 kg
				SHEET 3 OF 6




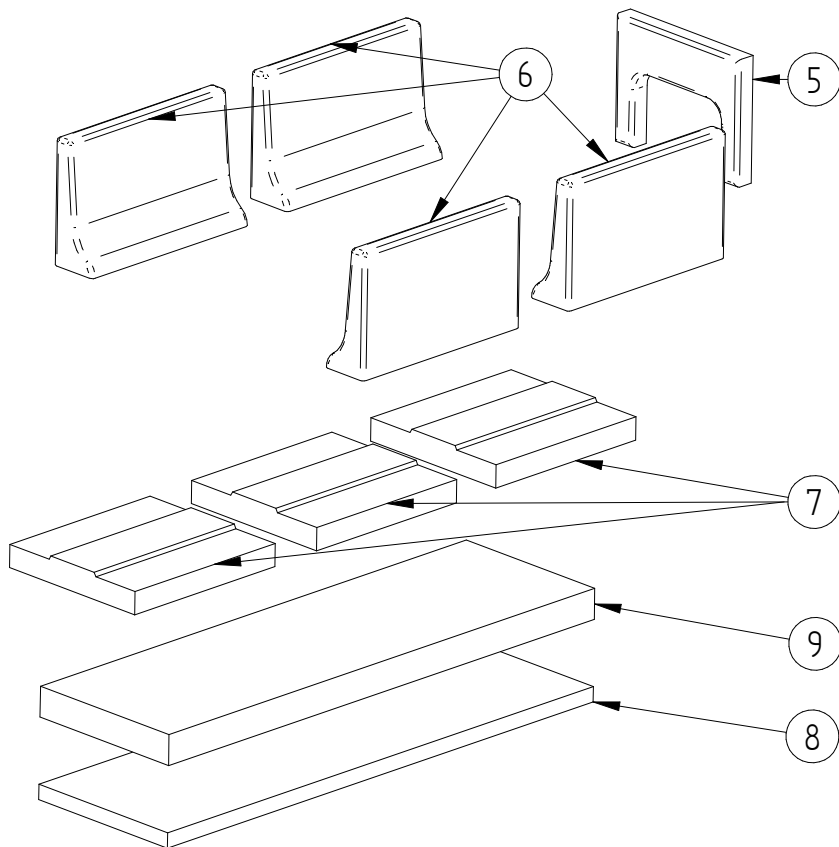
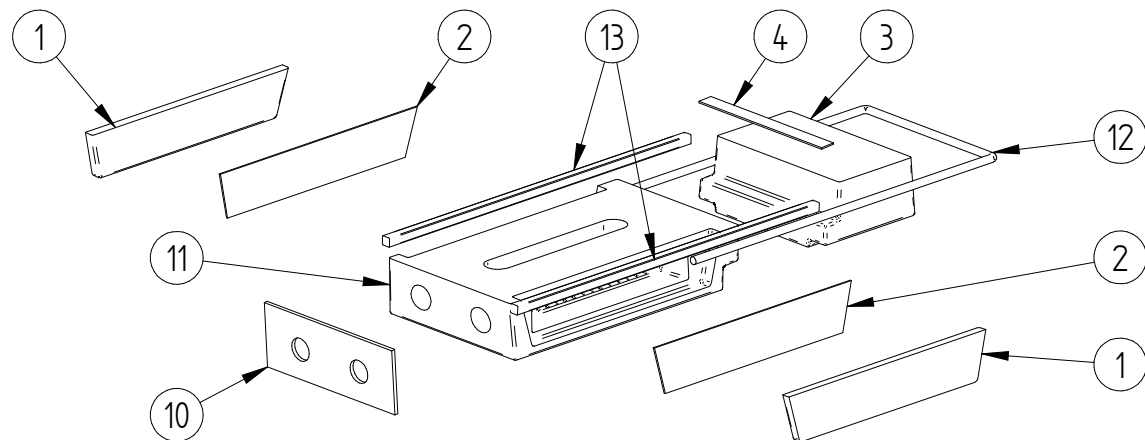
Pos.	Vare nr.	Vare tekst	Enhed	Antal	Sliddel
1	042416	Askeskuffert 400x225	Stk.	1	Ja
2	509010	Stålrensborste biokedler	Stk.	1	Ja
3	219008	Skraber L= 800	Stk.	1	Ja
4	210214	Rensborste L1200	Stk.	1	Ja
5	092111	Ildrager L800	Stk.	1	Ja
6	017093	Dør KPL HK3	Stk.	1	-
7	017449	Skærm for styring	Stk.	1	-
8	015877	ECOMAX860D1-H panel	Stk.	1	-
9	017088	Hus for styring	Stk.	1	-
10	017286	Isoleringsforplade HK3	Stk.	1	-
11	017287	Sideplade HK3	Stk.	2	-
12	017427	Isoleringsholder HK2/3	Stk.	1	-
13	017064	Låg HK 2/3	Stk.	1	-
14	017443	Dækplade for styring	Stk.	1	-
15	017444	Dækplade for røggasse	Stk.	1	-
16	017558	Brønd for HK	Stk.	1	-
17	017476	Topisolering for HK3	Stk.	1	Ja
18	017085	Topisolering HK2/3	Stk.	2	Ja
19	017288	Bagplade HK 3	Stk.	1	-
20	017547	Dækkasse itsonde	Stk.	1	-
21	017207	Isolering for bagplade HK3	Stk.	1	Ja
22	017206	Isolering for Sideplade HK3	Stk.	2	Ja
23	017208	Isolering front HK3	Stk.	1	Ja
24	017087	Hængsel	Stk.	2	-
25	017454	Brønd for skrueluk	Stk.	3	-
26	017455	Dækplade for lukkehul	Stk.	1	-
27	100551	Kabel 2 pol L=400	Stk.	1	-
28	100544	Kabel 3 pol L=400	Stk.	1	-
29	100586	Kedelføler CT4 1 meter	Stk.	1	-
30	100587	Røggasføler CT2	Stk.	1	-
31	100588	Lagertanksføler CT4 10 meter	Stk.	4	-
32	500016	Kondensator 2 microF	Stk.	1	-
33	080007	Overkogstermostat	Stk.	1	-
34	017285	Dækplader luftkanaler	Stk.	2	-
35	017542	Dækplade primær luftbox	Stk.	1	-
36	017545	Dækplade sekundær luftbox	Stk.	1	-
37	100539	Ledningskanal 25x40 L= 450	Stk.	2	-
38	015878	Dinskinne L= 500	Stk.	1	-
39	015887	ECOMAX lambda modul NGK	Stk.	1	-
40	082404	4-polet klemme PxC grå 1,5	Stk.	3	-
41	082405	4-polet klemme PxC blå 1,5	Stk.	3	-
42	082406	4-polet klemme PxC jord 1,5	Stk.	4	-
43	015876	ECOMAX860D1-H modul	Stk.	1	-
44	021043	Spjæld Ø90 samlet	Stk.	2	-
45	500127	ADELS G 4p hun panel m 4l 1,	Stk.	1	-
46	015267	Monteringsplade f	Stk.	2	-
47	020037	Motor Belimo 2Nm, 1-10V	Stk.	2	-
48	015344	Dækplade for Belimo motor	Stk.	2	-
49	090103	Selvbor. sort but.h 4,x16	Stk.	4	-
50	100538	Ledningskanal L= 800	Stk.	1	-
51	020274	Isolerende skive lambdasonde	Stk.	1	Ja
52	500144	ADELS G 4p hun panel m 4l	Stk.	1	-
53	082425	Indlægsbro 2-polet rød	Stk.	2	-
54	100563	Ledningskanal 60x40 L=450	Stk.	1	-
55	017657	Magnet Ø16x6 NEO	Stk.	2	-
56	020043	Aksel 8x8 for Belimomotorer	Stk.	2	-
57	015165	Fjeder for Belimomotorer	Stk.	2	-
58	020141	Spjæld rundt Ø90	Stk.	2	-
59	020139	Holder for Belimomotorer	Stk.	2	-

INIT	DATE	VARE BETEGNELSE
GODKENDT	BV 14-09-15	HK3 LC HK3
		VG VARE NR. 017525-02 REV 02 F2 ENHED Stk. VÆGT: 614,990 kg SHEET 4 OF 6




Pos.	Vare nr.	Vare tekst	Enhed	Antal	Sliddel
1	015590	Stang svejst for rens	Stk.	1	-
2	017209	Hængsler for rens	Stk.	8	-
3	507003	Glassnor silikone Ø18 L1040	Meter	1,04	Ja
4	056088	Møtrik stjerne M8	Stk.	4	-
5	015705	Røggassedæksel KPL.	Stk.	1	-
6	015931	Plade for rens	Stk.	2	-
7	015181	Pakning for røgsugerhus	Stk.	1	Ja
8	016692	Røgsugerhus	Stk.	1	-
9	500128	4-polet ADELS G stik	Stk.	1	-
10	500123	Blæser med løbehjul RZE 180	Stk.	1	-
11	016628	Pakning for røgsuger	Stk.	1	Ja
12	017052	Aksel svejse for rens.	Stk.	2	-
13	015335	Tubulator L= 893	Stk.	8	-
14	017172	Varmeplader KH3	Stk.	6	Ja
15	017451	Lukkebeslag HK	Stk.	3	-
16	017136	Øjebolt M12x60	Stk.	6	-
17	082239	Gevind luk samlet std.	Stk.	2	-
18	061072	Isolering rondel Ø35x25	Stk.	4	Ja
19	015668	Isoleringssten for askelåge	Stk.	1	Ja
20	017059	Glassnor silikone Ø18 L850	Meter	0,85	Ja
21	017089	Askelåge Kpl.	Stk.	1	-
22	082224	Håndtag f. låge GN 6332.2 Ø80	Stk.	3	-
23	013367	1" omløber for skueglas	Stk.	1	-
24	011270	Pakning fiber Ø30xØ23x2	Stk.	2	-
25	013139	Skue glas Ø30x3,3	Stk.	1	Ja
26	017253	Tændlåge Kpl.	Stk.	1	-
27	017059	Glassnor silikone Ø18 L600	Meter	0,6	Ja
28	017440	Gevindluk samlet	Stk.	1	-
29	015241	Spjældplade	Stk.	2	-
30	015240	lukkeluftspjæld	Stk.	1	-
31	017128	Indfyringslåge KPL	Stk.	1	-
32	010092	Glassnor silikone Ø18 L1150	Meter	1,15	Ja
33	015788	dækplade for bypass	Stk.	1	-
34	015787	Pakning for bypass	Stk.	1	Ja
35	015789	Holder for pakning	Stk.	1	-
36	082100	T-håndtag sort m. gev. 10m	Stk.	1	-
37	017055	Askelåge svejst	Stk.	1	-
38	017252	Tændingslåge svejst	Stk.	1	-
39	017096	Indfyringslåge svejst	Stk.	1	-
40	015165	Fjeder for bypass	Stk.	2	Ja
41	017535	Isoleringsplade indfyringslåge	Stk.	1	Ja
42	017496	Isolering indfyringslåge	Stk.	1	Ja
43	017131	Isoleringsholder indfyr.låge	Stk.	1	-
44	015700	Isolering røggassedæksel	Stk.	1	Ja
45	015702	Isoleringsholder røggassedæksel	Stk.	1	-
46	020625	Røgsugervinge Ø180	Stk.	1	-
47	089002	Luftudlader 3/8"	Stk.	1	-
48	503059	Afkølingsrør L380	Stk.	1	-

INIT		DATO		VARE BETEGNELSE			
GODKENDT	BV	14-09-15		HK3 LC			
				HK3			
				VG	VARE NR.	017525-02	
				F2	02		
ENHED				Stk.	VÆGT:	614,990 kg	SHEET 5 OF 6



Pos.	Vare nr.	Vare tekst	Enhed	Antal	Sliddel
1	501047	Pakningssten	Stk.	2	-
2	504016	Pakning f. pak. sten	Stk.	2	Ja
3	501046	Bagsten i fyrrum	Stk.	1	-
4	504017	Pakning bag brændesten	Stk.	1	Ja
5	501044	Bagsten	Stk.	1	-
6	501042	Kanalflise	Stk.	4	-
7	501043	Bundflise	Stk.	3	-
8	015664	Bundisolering FTP	Stk.	1	Ja
9	015766	Bundisolering FTP	Stk.	1	ja
10	504013	Indløbspakning	Stk.	2	Ja
11	051045	Brændersten	Stk.	1	Ja
12	507005	Glassnor Ø10	Meter	1,23	Ja
13	012222	Glassnor 12x12	Meter	2x0,51	Ja

GODKENDT		INIT BV	DATO 14-09-15	VARE BETEGNELSE HK3 LC HK3	
		VARE NR. F2		017525-02	REV 02
		ENHED Stk.	VÆGT: 614,990 kg	SHEET 6 OF 6	