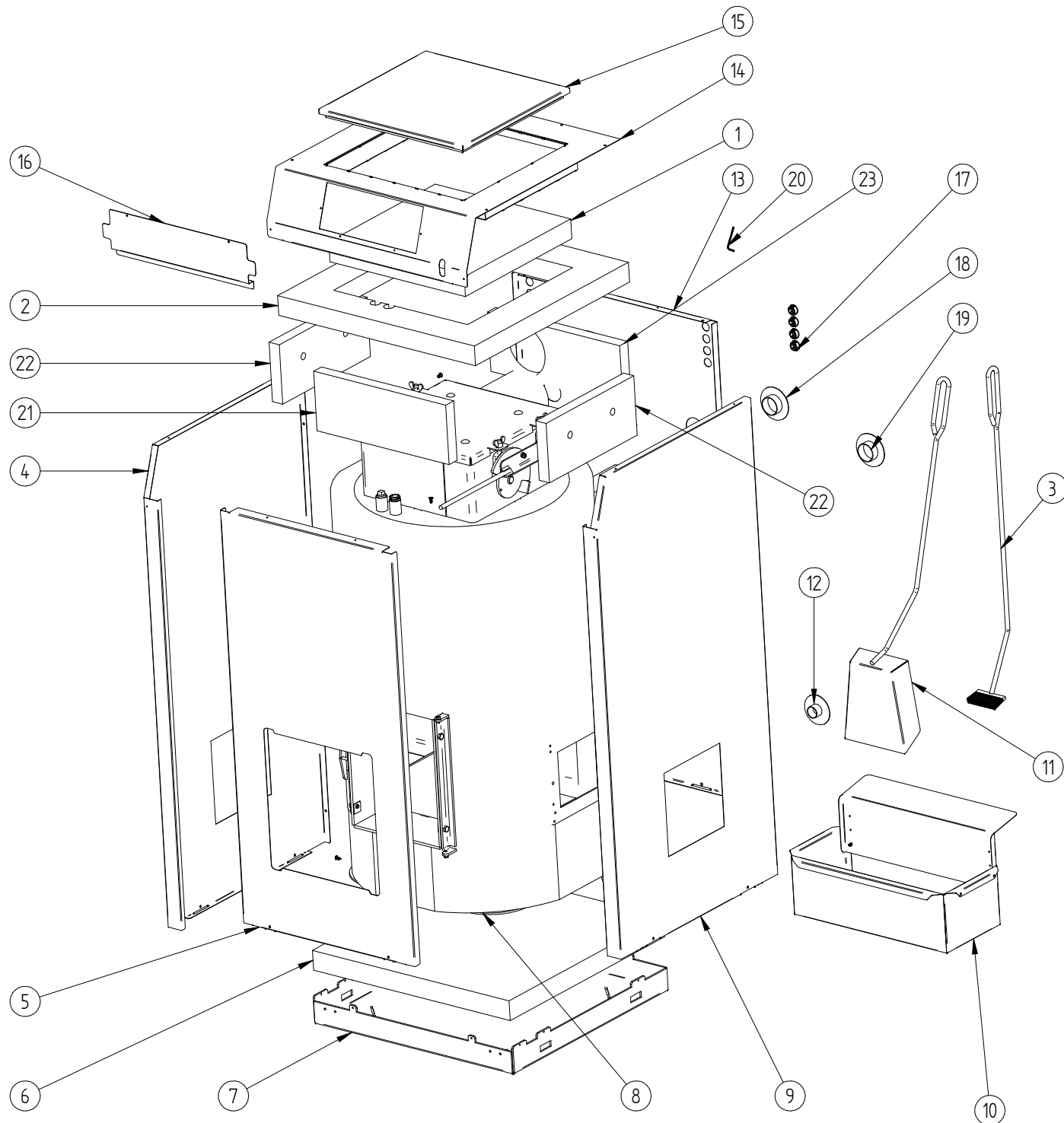


Pos	Vare Nr	Vare betegnelse	Enhed	Antal
1*	016702	ECP/OECP/CBP	Stk.	1
4	040027	HÅNDTAG TIL LÅGER	STK	1
5*	082100	T-håndtag sort indv gev. 10M	Stk.	1
14	013090	Sten for askelåge	Stk	1
16*	507003	Glassnor Ø 18 L=200M	m	1
17	506012	Isoleringssten for blinddæksel	Stk	1
18*	061072	ISOLERING RONDEL Ø35X25 MH DØR	STK	6
21	506014	Silikonepakning for blindplade	Stk.	1

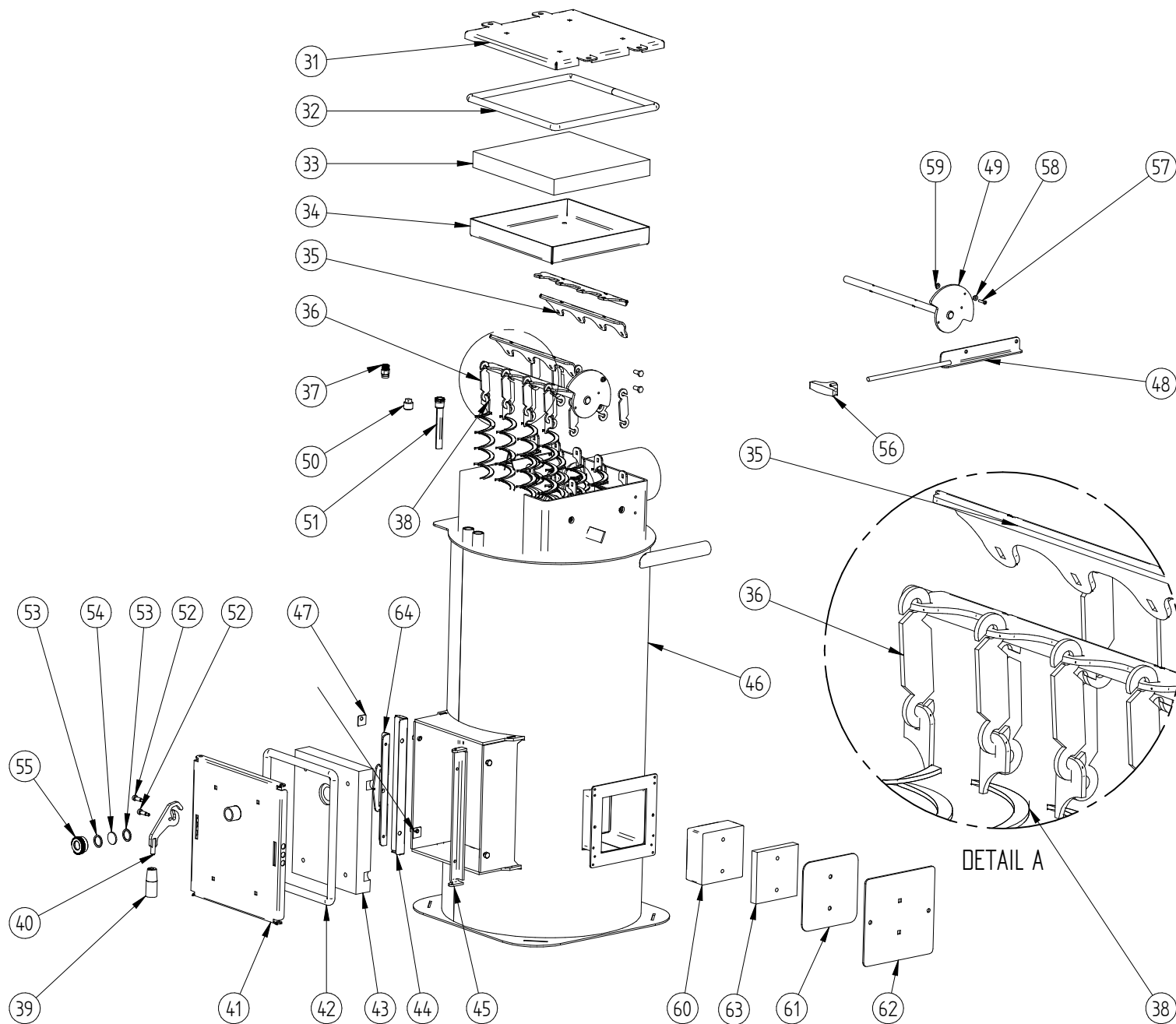
INIT	AK	DATO	30-04-13	VARE BETEGNELSE	ECP/OECP/CBP kpl.
GODKENDT	AK			VG	VARE NR.
				F2	016600
				ENHED	REV
				Stk.	08
				VÆGT:	225,767 kg
				SHEET 1 OF 3	






Pos	Vare nr	Varebetegnelse	Stk
1	015955	Isolering top	1
2	015951	Isolering kedeltop	1
3	509010	Stålbørste	2
4	016603	Sideplade V	1
5	016604	Forplade	1
6	015949	Isolering bundplade	1
7	015896	Bundplade	1
8	015982	Isolering svøb	1
9	016602	Sideplade H	1
10	009492	Askesbakke	1
11	509007	Askeskovl	1
12	016705	Plastring sort	2
13	016601	Bagplade	1
14	016605	Topplade	1
15	016619	Dækplade for røgkasse	1
16	016669	Skærm for printplade	1
17	040067	Stjerneprop	8
18	016703	Plastring rød	1
19	016704	Plastring blå	1
20	059001	Unbrachonøgle M4	1
21	015999	Isolering røgkasse for	1
22	015997	Isolering røgkasse sider	2
23	015998	Isolering røgkasse bag	1

INIT		DATO		VARE BETEGNELSE	
GODKENDT		AK		30-04-13	
				ECP/OECP/CBP kpl.	
		VG		VARE NR.	REV
		F2		016600	08
		ENHED	Stk.	VÆGT:	225,767 kg



Pos	Vare nr	Varebetegnelse	Stk
31	015937	Plade for rensedæksel	1
32	015944	Glassnor for rensedæksel	1
33	015943	Isolering for rensedæksel	1
34	015939	Isoleringsplade	1
31+32 +33+34	015938	Røggassedæksel	1
35	015931	Plade for manuel rens	4
36	015131	Hængsel for manuel rens	16
37	089002	Luftudlader 3/8"	1
38	015932	Turbulator	16
39	040027	Håndtag til låger	1
40	015340	Lukkekrø	1
41	015440	Låge for solo plus	1
42	010106	Glassnor for askelåge	1
43	013090	Sten for askelåge	1
41+42+ 43	013143	Askelåge	1
44	016626	Skærm for isolering	1
45	010084	Hængsel for låge	1
46	015901	Pillekedel svejst	1
47	013381	Tætningskiver 25x25	4
48	016612	Håndtag for manuel rens	1
49	015942	Aksel svejst for rensesystem	2
50	011319	Kontraventil manometer	1
51	080026	Dykrør 1/2" x117	1
52	050014	Pasbolt m6xø8x19	2
53	011270	Fiberpakning ø30	2
54	013139	Skueglas Ø30	1
55	013367	Omløber 1"	1
56	082100	T håndtag	1
57	090061	Skrue M5x20	2
58	011322	Bøsning	2
59	020518	Møtrik M5	2
60	506012	Isoleringssten TPK	1
61	506014	Pakning TPK	1
62	015921	Dækplade TPK	1
63	506013	Isolering Tpk	1
60+61+ 62+63	015981	Dækplade Tpk Kpl	1
64	010097	Lukkebeslag	1
65			
66			
67			
68			

GODKENDT	INIT	DATO	VARE BETEGNELSE	
	AK	30-04-13	ECP/OECP/CBP kpl.	
	VG	VARE NR.	REV	
	F2	016600	08	
ENHED	Stk.	VÆGT:	225,767 kg	SHEET 3 OF 3