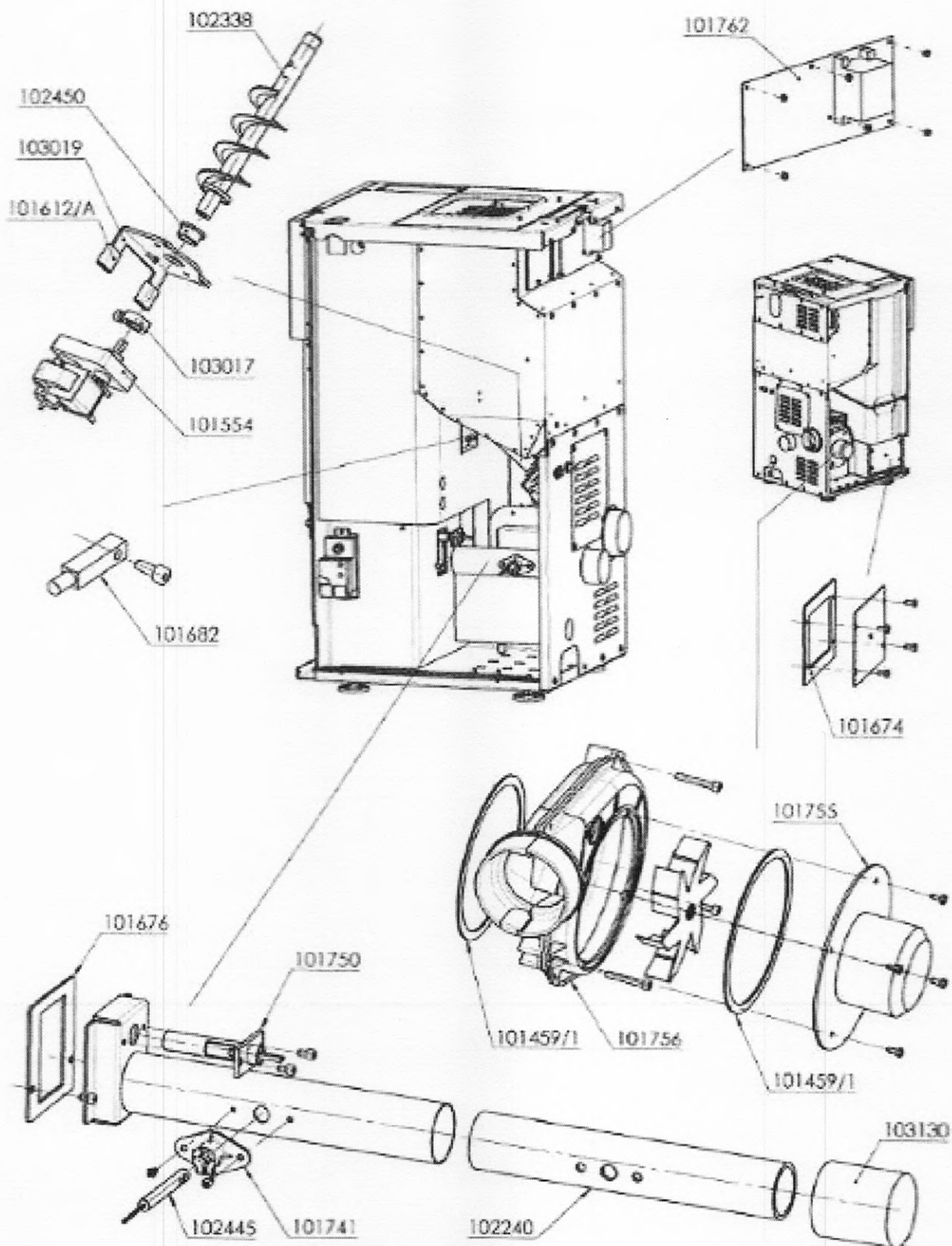


## Ersatzteillpreislise Twist 12

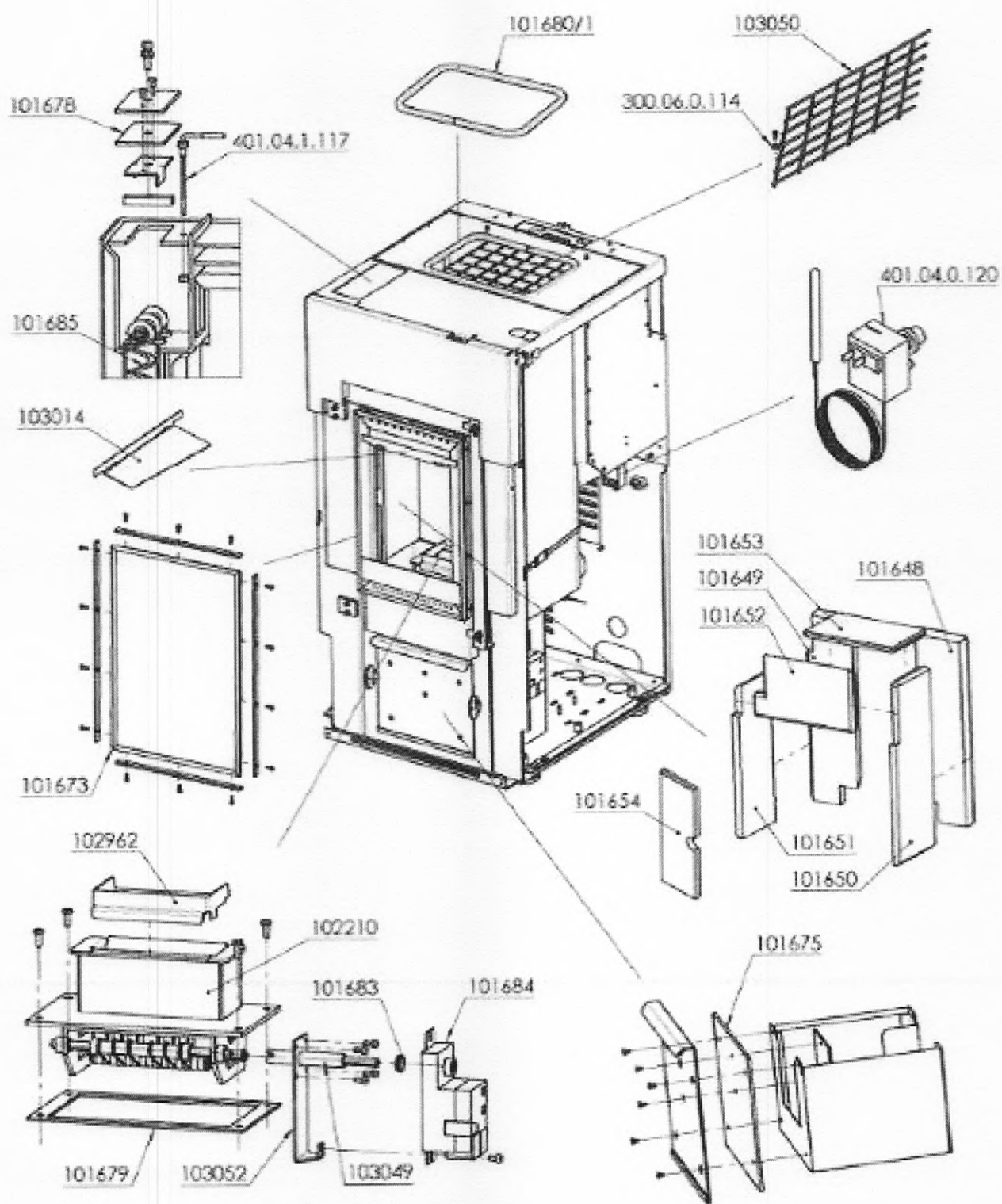
Art. Nr.	Beschreibung	Menge	Einh.	Preis/ Einheit zzgl. Mwst
101459/1	Dichtung Abgasgebläse, max3, per Stück 0,55 m	1,10	m	
101680/1	Dichtung Pellettankdeckel, Twist 12	0,90	m	
101554	Förderschneckenmotor EM3020L-235	1,00	Stk.	
101612/A	Gummidämpfer f. Drehmomentstütze	2,00	Stk.	
101648	Isolierplatte hinten rechts, Twist 12	1,00	Stk.	
101649	Isolierplatte hinten links, Twist 12	1,00	Stk.	
101650	Isolierplatte rechts, Twist 12	1,00	Stk.	
101651	Isolierplatte links, Twist 12	1,00	Stk.	
101652	Isolierplatte vorne, Twist 12	1,00	Stk.	
101653	Isolierplatte oben, Twist 12	1,00	Stk.	
101654	Isolierplatte Kutsche, Twist 12	2,00	Stk.	
101673	Dichtung Glastüre, Twist 12	1,00	Stk.	
101674	Dichtung Abgaskanal, Twist 12	1,00	Stk.	
101675	Dichtung Aschenlade, Twist 12	1,00	Stk.	
101676	Dichtung Ansaugereinheit, Twist 12	1,00	Stk.	
101678	Dichtung Wärmetauscher, Twist 12	1,00	Stk.	
101679	Dichtung Brenntopf, Twist 12	1,00	Stk.	
101682	Rutschenfühler, max3	1,00	Stk.	
101683	Gleitlager autom. Brenntopf Twist 6/12	1,00	Stk.	
101684	Antrieb Rostreiniger, Twist 6/12	1,00	Stk.	
101685	Reinigungsspirale, Twist 12	3,00	Stk.	
101741	Montageflansch Luftsens. max3	1,00	Stk.	
101755	Abgasgebläse m. DZR inkl. Lüfterflügel	1,00	Stk.	
101756	Gehäuse Abgasgebläse	1,00	Stk.	
101762	Platine max3 Maximalausführung, Twist 6/12	1,00	Stk.	
101798	Bürste WT-Rohre, Twist 6/12	1,00	Stk.	
102240	Schalldämpfer Ansaugrohr, Twist 12	1,00	Stk.	
102338	Förderschnecke, Ø 19,5, Twist 12	1,00	Stk.	
102450	Bundbuchsen Förderschnecke, max3	2,00	Stk.	
102499	Multifunktionswerkzeug, max3	1,00	Stk.	
102556*	Luftansaugfilter, max3	1,00	Stk.	
300.06.0.114	Kabelschleife Pellettankgitter	1,00	Stk.	
401.04.0.120	Sicherheitstemperaturbegrenzer StB	1,00	Stk.	
401.04.1.117	Brennkammertemperaturfühler	1,00	Stk.	
101748	Bedienteil, callmax, inkl. Halter, max3	1,00	Stk.	
101750	Zündhülse inkl. keram. Zündung, max3	1,00	Stk.	
102210	Brenntopf Twist 12	1,00	Stk.	
101643	Glastüre callmax, Twist 12	1,00	Stk.	
101672/A	Silikonring Innen Befest. Glastüre, max3	4,00	Stk.	
101672/B	Silikonring aussen Befest. Glastüre, max3	4,00	Stk.	
101681	Scharnier Pellettankdeckel, Twist 6/12	2,00	Stk.	
102445	Luftsens. 0-10 m/s, EE575-02, max3	1,00	Stk.	
102962	Krone Brenntopf, Twist 12	1,00	Stk.	
102990	Türscharnier (w) Twist 12	2,00	Stk.	
102991	Türscharnier (m) oben, Twist 12 / 6	1,00	Stk.	
103008	Türscharnier (m) unten, Twist 12 / 6	1,00	Stk.	
103014	Leitblech, Twist 12	1,00	Stk.	
103015	Türhalterung, max3	4,00	Stk.	
103017	Klemmring	1,00	Stk.	
103019	Drehmomentstütze, max 3	1,00	Stk.	
103046	Deckel Pellettank, Twist 12	1,00	Stk.	
103047	Abdeckung oben, Twist 12	1,00	Stk.	
103050	Gitter, Twist 6 / 12	1,00	Stk.	
103051	Deckelanschlag, Twist 6 / 12	2,00	Stk.	
103054	Klemmplatte, Twist 12	1,00	Stk.	
103055	Kupplung, Twist 12	1,00	Stk.	
600.00.0.101	Brenntopfbürste	1,00	Stk.	

# Ab Serien-Nr: T12 .. 1421



04.10.2011

# Ab Serien-Nr: T12 .. 1421



04.10.2011