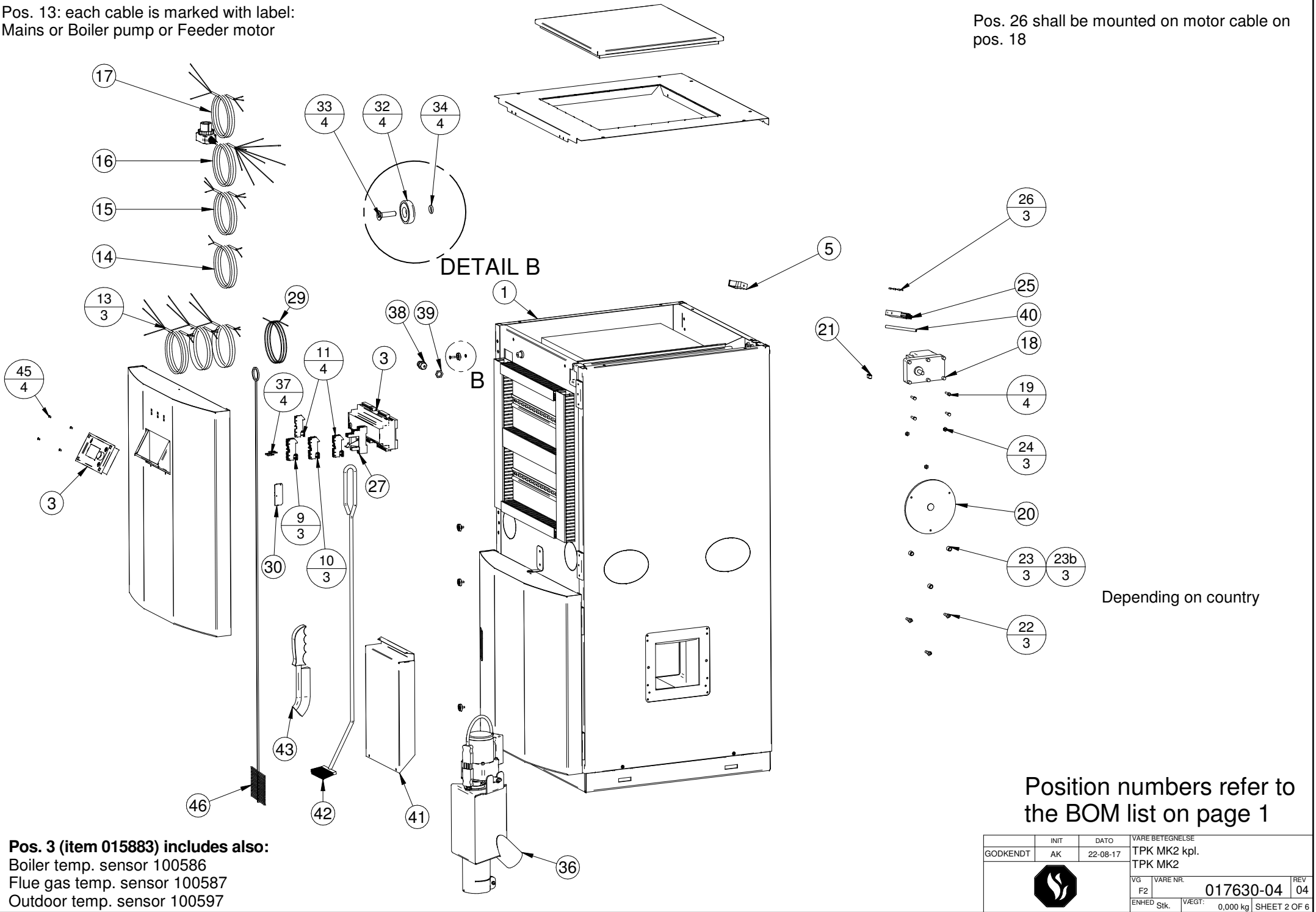


Pos	Vare Nr	Vare betegnelse	Enhed	Antal
1	015840-09	TPK Kompakt grundmodel	Stk	1
3*	015883-01	ecoMAX860P1-H	Stk.	1
5*	500127-02	ADELS G 4p hun panel m 4l 1,5m	Stk.	1
9*	082406-02	4-polet jord Px C klemme 1,5mm2	STK	4
10*	082405-02	4-polet blå Px C klemme 1,5mm2	STK	3
11*	082404-02	4-polet grå Px C klemme 1,5mm2	STK	3
13*	100415-01	Kabel 3 polet sort L= 3000	Stk.	3
14*	100416-01	Kabel 2 polet sort L= 300	Stk.	1
15*	100544-01	Kabel 3 polet sort L= 400	Stk.	1
16*	100550-04	Kabel 8 polet sort L = 3000	Stk.	1
17*	100549-01	Kabel 3 polet sort L= 700	Stk.	1
18*	500059-01	Gearmotor 3 rpm	Stk	1
19*	051017-01	Sætskrue 8.8 FZB M5 x 20 mm	Stk.	4
20*	015941-01	Rondel for rensesmotor svejst	Stk	1
21*	055064-01	pinolskrue M8X10	Stk	2
22*	050017-01	Pasbolt Ø6xØ8x12	Stk	3
23*	020493-01	Lejebøsning for røgrørsrens	Stk	3
23b	600012-01	Nåleleje Ø12xø8x10	Stk.	3
24*	056003-01	Møtrik m 6	Stk	3
25*	500128-02	4-polet han ADELS G stik	Stk.	1
26*	100004-01	Terminalrør ATT 0,75-14	Stk.	3
27*	015853-01	Relæ for rensesmotor 220V 12V	Stk.	1
29*	100560-02	Kabel 1 polet Brown L= 700	M	1
30*	082424-01	Endeplade 2,2 mm grå	Stk.	1
31*	020409-01	Overgang 1/4" 6 mm nippelkompres	Stk	1
32*	017657-02	Magnet Ø20 x 6 NEO	Stk.	4
33*	051121-01	Skrue UH M4x16 Sort	Stk	4
34*	017745-01	O-RING 4X1,5	STK	4
35*	080007-01	Overkogs termostat 100°C	Stk	1
36*	017446-02	PB-M25/R180/T75/S52/i28 TRI	Stk.	1
37*	082425-01	Indlægsbro 2-polet rød	Stk.	4
38*	500003-01	Forskrugning M16x1,5 lysgrå	Stk.	1
39*	500006-02	Kontramøtr. M16x1,5 sort plast	Stk.	1
40*	100246-01	Krympeflex 9,5/4,8 sort	M	1
41*	018107-01	ASKESKUFFE 330X226X50	STK	1
42*	509010-02	Stålrensbørste for biokedler	Stk	1
43*	509006-01	Håndstålborste m. plasthåndtag	Stk	1
45*	011364-02	Gevindfor skrue UH Torx M3X6	Stk	4
46*	210214-04	RENSEBØRSTE 85X30 L=1200	STK	1

INIT	DATE	VARE BETEGNELSE	
GODKENDT	BV 22-08-17	TPK MK2 kpl. TPK MK2	
		VG	VARE NR.
		F2	<b>017630-04</b>
ENHED	Stk.	VÆGT:	0,000 kg
			REV 04 SHEET 1 OF 6

Pos. 13: each cable is marked with label:  
Mains or Boiler pump or Feeder motor

Pos. 26 shall be mounted on motor cable on  
pos. 18

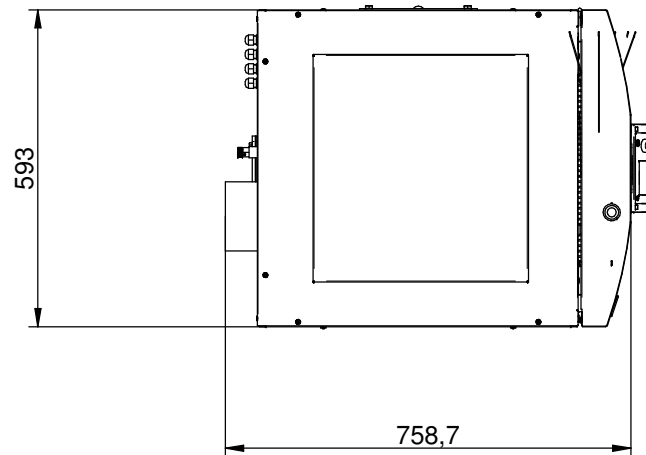
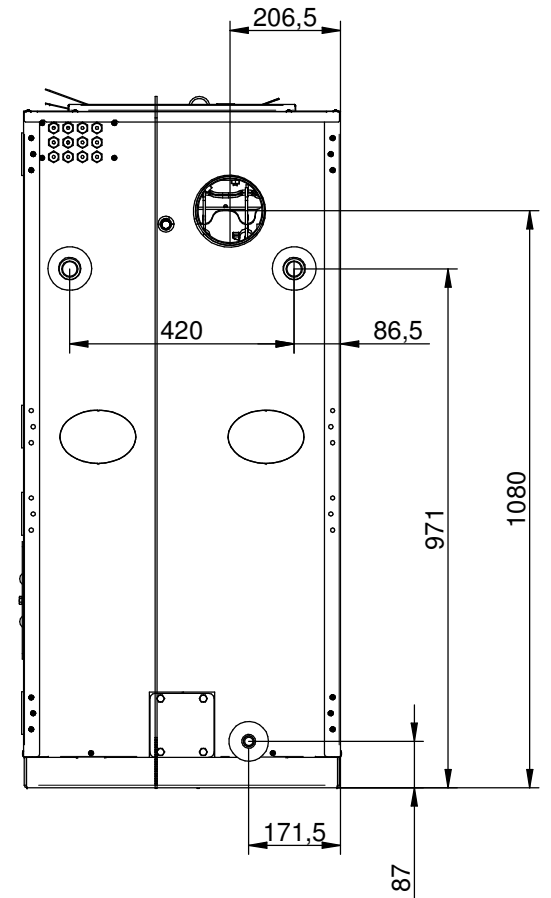
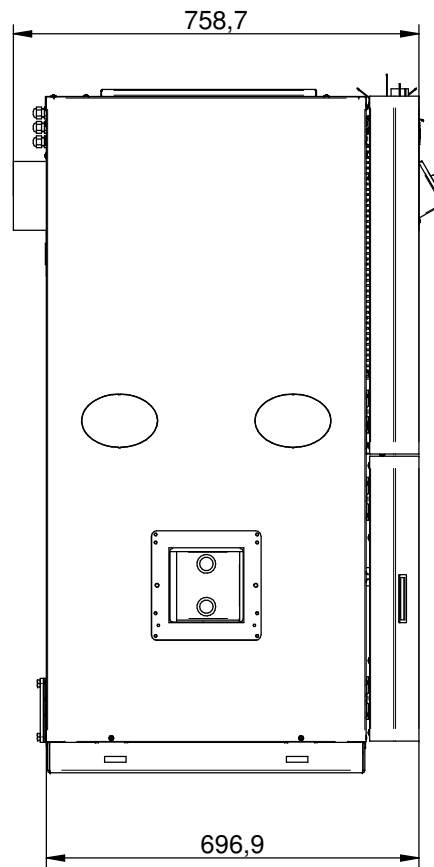
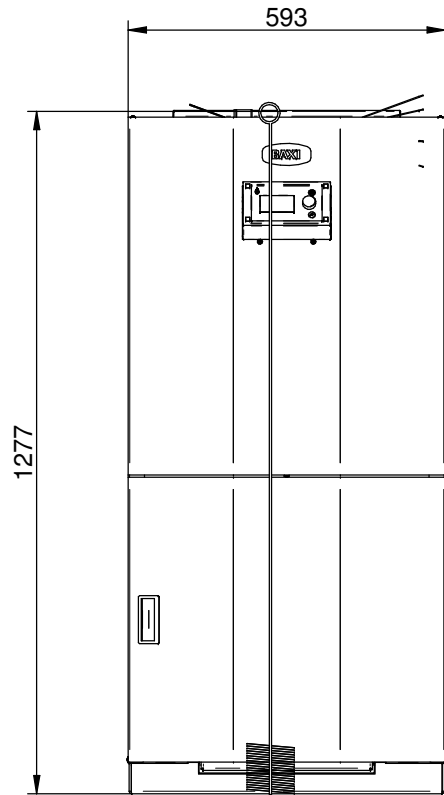


Depending on country

**Pos. 3 (item 015883) includes also:**  
Boiler temp. sensor 100586  
Flue gas temp. sensor 100587  
Outdoor temp. sensor 100597

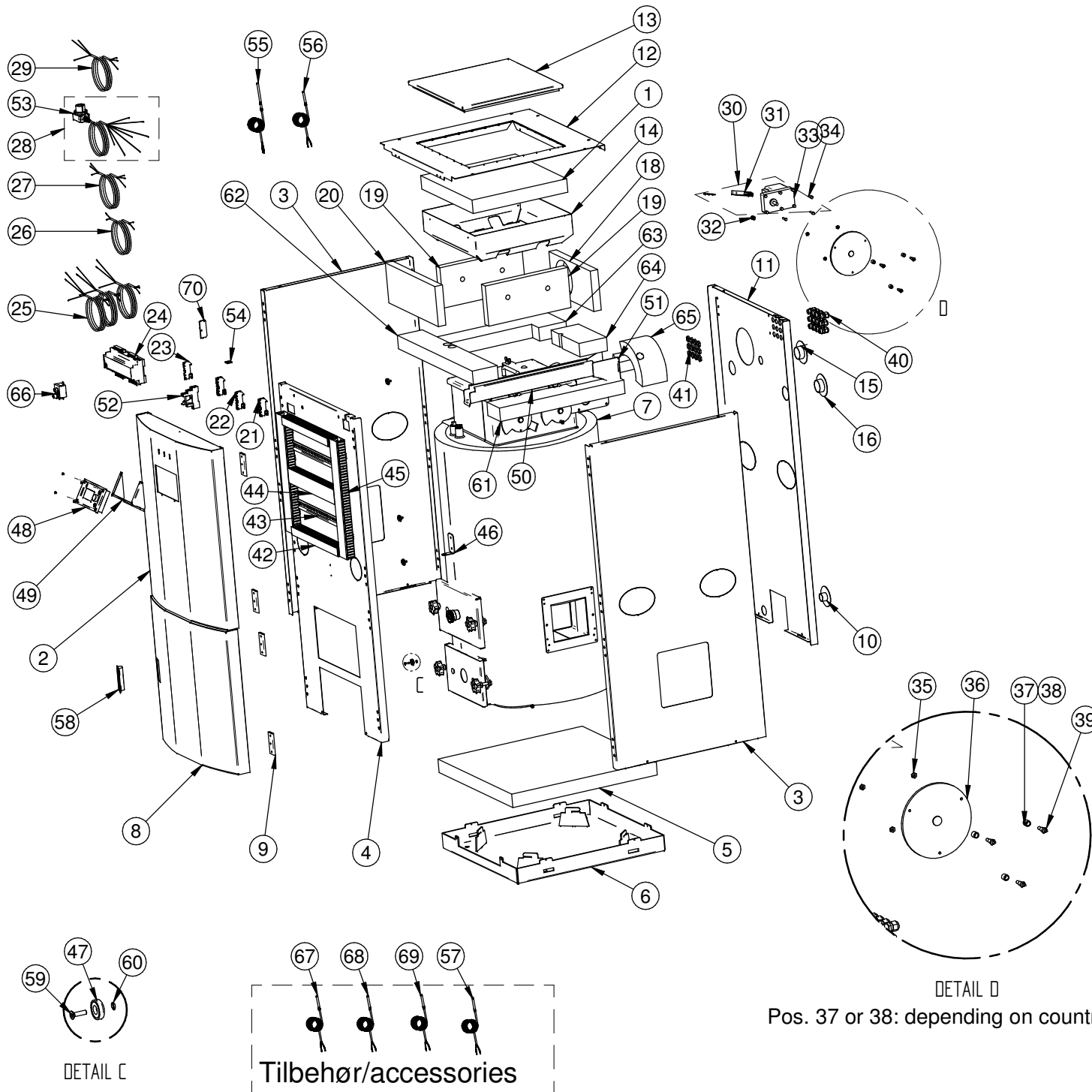
Position numbers refer to  
the BOM list on page 1

INIT	AK	DATO	22-08-17	VARE BETEGNELSE	TPK MK2 kpl.
GODKENDT					TPK MK2
				VG	F2
				VARE NR.	017630-04
ENHED	Stk.	VÆGT:	0,000 kg	SHEET 2 OF 6	



GODKENDT	INIT	DATO	VARE BETEGNELSE	REV
	BV	22-08-17	TPK MK2 kpl. TPK MK2	
	VG	VARE NR.	017630-04	
	F2			
ENHED	Stk.	VÆGT:	0,000 kg	SHEET 3 OF 6

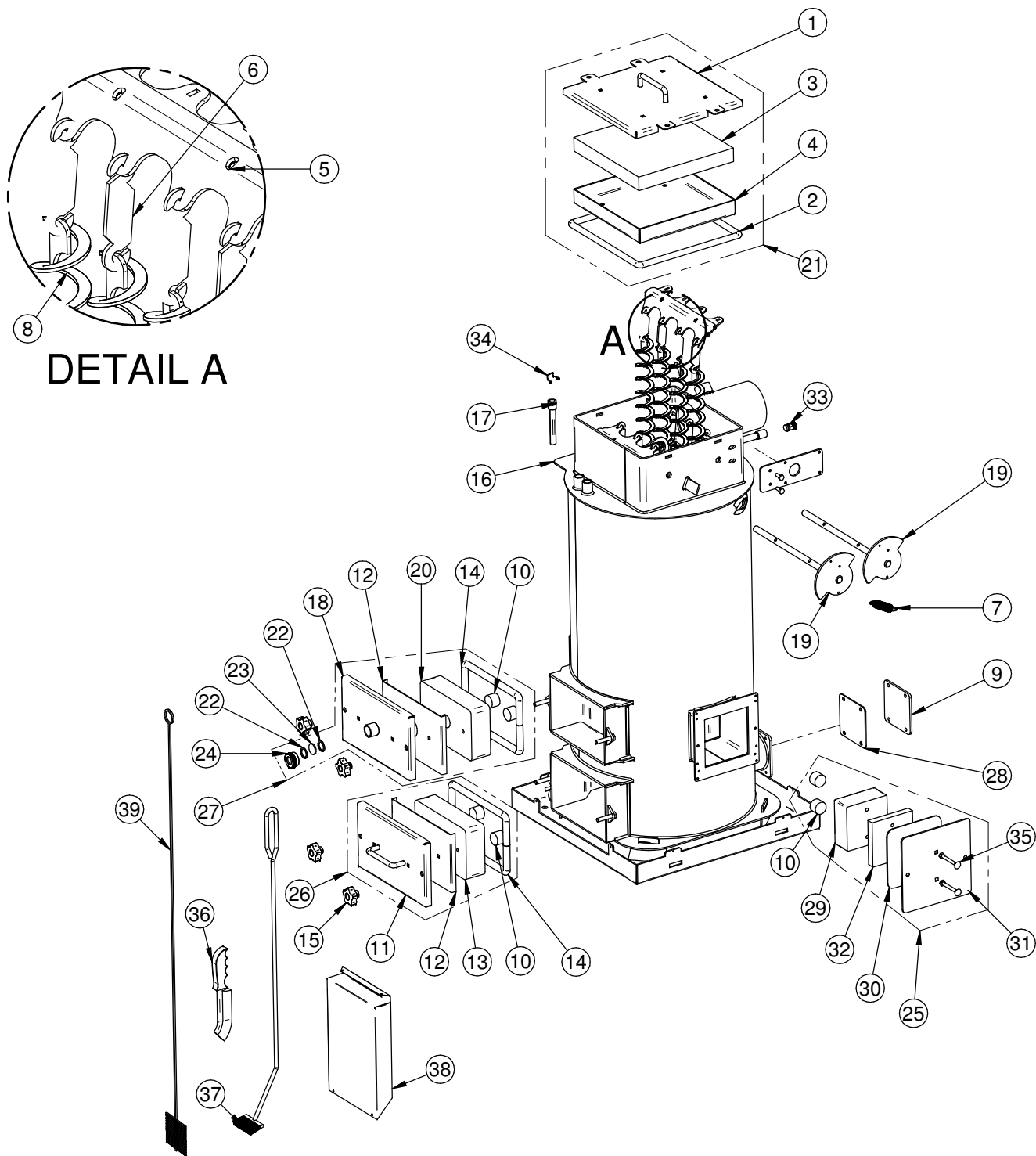




Pos. 37 or 38: depending on country

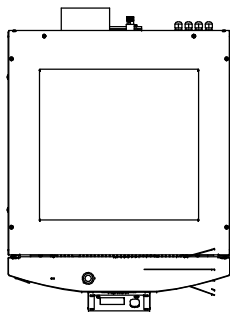
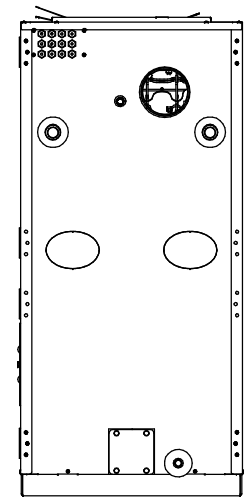
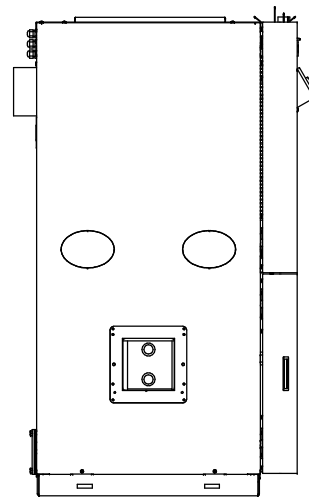
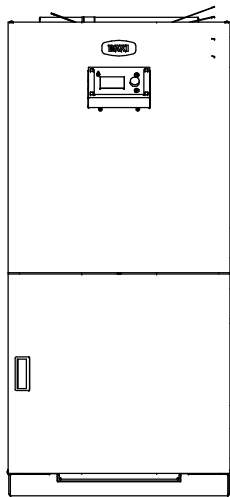
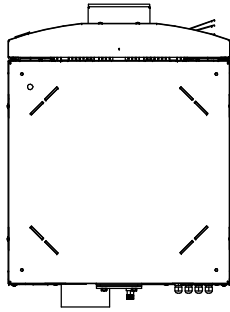
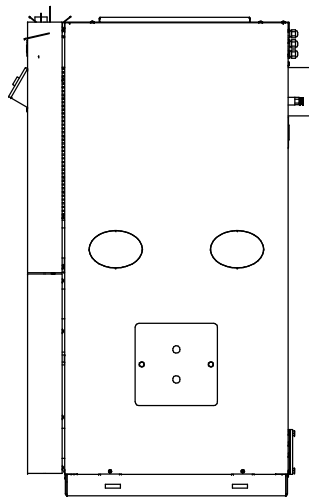
Pos	Vare nr	Varebetegnelse	Enhed	Stk	Sliddel
1	015955	Isolering top	Stk.	1	Ja
2	015818	Buet fornt op	Stk.	1	-
3	015810	Sideplade	Stk.	2	-
4	015816	Forplade	Stk.	1	-
5	015812	Isolering bundplade	Stk.	1	Ja
6	015814	Bundplade	Stk.	1	-
7	015982	Isolering svøb	Stk.	1	Ja
8	015822	Buet front ned	Stk.	1	-
9	017087	Hængsel	Stk.	4	-
10	016705	Plastring sort	Stk.	1	-
11	015811	Bagplade	Stk.	1	-
12	015813	Topplade	Stk.	1	-
13	015919	Dækplade for røgkasse	Stk.	1	-
14	015663	Brønd for røgkasse	Stk.	1	-
15	016703	Plastring rød	Stk.	1	-
16	016704	Plastring blå	Stk.	1	-
17	015951	Isolering top kedel	Stk.	1	Ja
18	015998	Isolering røgkasse bag	Stk.	1	Ja
19	015997	Isolering røgkasse sider	Stk.	2	Ja
20	015999	Isolering røgkasse for	Stk.	1	Ja
21	082404	Klemme F ledning WDU2,5	Stk.	3	-
22	082405	Klemme F ledning WDU2,5 blå	Stk.	3	-
23	082406	Klemme F ledning WPE2,5 jord	Stk.	4	-
24	015874	ECOMAX860P-H modul	Stk.	1	-
25	100415	Kabel 3 pol sort L= 3000	Stk.	3	-
26	100416	Kabel 2 pol sort L= 300	Stk.	1	-
27	100544	Kabel 3 pol sort L= 400	Stk.	1	-
28	100550	Kabel 8 pol sort L= 3000	Stk.	1	-
29	100549	Kabel 3 pol sort L= 700	Stk.	1	-
30	500145	Gearmotor med stik	Stk.	1	-
31	500128	4-polet han ADELS G stik	Stk.	1	-
32	055064	Pinolskrue M8x10	Stk.	2	-
33	500059	Gearmotor 3 rpm	Stk.	1	-
34	051017	Sætskrue 8.8 FZB M5x20	Stk.	4	-
35	056003	møtrik M6	Stk.	3	-
36	015941	Rondel for rensesmotor svejst	Stk.	1	-
37	020493	Lejebøsninger for røgrørsrens	Stk.	3	-
38	600012	Nåleleje Ø12xØ8x10	Stk.	3	Ja
39	050017	Pasbolt M6xØ8x12	Stk.	3	Ja
40	500003	Forskruening M16x1,5 sort	Stk.	12	-
41	500006	Kontramøtr. M16x1,5 sort	Stk.	12	-
42	100543	Ledningskanal 25x40 L= 360	Stk.	2	-
43	015849	Dinskinne L= 350	Stk.	1	-
44	100542	Ledningskanal 50x35 L= 360	Stk.	1	-
45	100541	Ledningskanal 50x35 L= 440	Stk.	1	-
46	017648	Låseslag TPK	Stk.	1	-
47	017657	Magnet Ø25x7	Stk.	4	-
48	015874	ECOMAX860P1-H panel	Stk.	1	-
49	017624	Afstandsstyk for HS20 styring	Stk.	1	-
50	017653	Kabelkanal tpk	Stk.	1	-
51	017654	Del for kabelkanal tpk	Stk.	1	-
52	015853	Relæ for rensesmotor	Stk.	1	-
53	500136	Vinkel stik for pillebrænder	Stk.	1	-
54	082425	Indlægsbro 2-polet rød	Stk.	4	-
55	100588	Kedelføler CT4 2 meter	Stk.	1	-
56	100587	Røgtemperaturføler CT6	Stk.	1	-
57	100589	Lagertanksføler CT4 10 meter	Stk.	3	-
58	015102	Plasthåndtag	Stk.	1	-
59	051121	Skrue UH M5x20	Stk.	4	-
60	017645	O-ring Ø4x1,5	Stk.	4	-
61	015953	Isolering kedel top højre	Stk.	1	Ja
62	015655	Isolering kedel top front	Stk.	1	Ja
63	015952	Isolering kedel top venstre	Stk.	1	Ja
64	015656	Isolering kedel top bag	Stk.	1	Ja
65	018106	Isolering røgrør	Stk.	1	Ja
66	080007	Overkoastermostat 100°C	Stk.	1	-
67	100595	Fremløbsføler	Stk.	-	-
68	100597	Udeføler	Stk.	1	-
69	100596	VV-føler/lagertanksføler 4 meter	Stk.	-	-
70	082424	Skilleplade	Stk.	1	-

INIT		DATO		VARE BETEGNELSE	
GODKENDT	BV	22-08-17	TPK MK2 kpl. TPK MK2		
VG		VARE NR.		REV	
F2		017630-04		04	
ENHED		Stk.	VÆGT:	0,000 kg	SHEET 4 OF 6



Pos	Vare nr	Varebetegnelse	Enhed	Stk	Slidde
1	015937	Plade for rensdæksel	Stk.	1	-
2	015944	Glassnor silikone Ø16 L1300	Stk.	1	Ja
3	015943	Isolering for rensdæksel	Stk.	1	Ja
4	015939	Isoleringsplade	Stk.	1	-
5	015931	Plade for manuel rens	Stk.	4	-
6	015131	Hængsel for manuel rens	Stk.	16	-
7	015986	Trækfjeder Ø19 LO= 88,9	Stk.	1	Ja
8	015932	Turbulator	Stk.	16	-
9	015833	Flange for askeudtag	Stk.	1	-
10	061072	Isolingsrundel Ø35x25	Stk.	6	Ja
11	055829	Plade for askelåge	Stk.	1	-
12	015832	Holder for glassnor	Stk.	2	Ja
13	015830	Isoleringssten for askeplade	Stk.	1	Ja
14	018109	Glassnor Ø18 silikone L845	Stk.	2	Ja
15	056088	Møtrik stjerne M8	Stk.	1	-
16	015845	Pillekedel svejst	Stk.	1	-
17	080026	Dykrør 1/2"x117	Stk.	1	-
18	015847	Askeplade svejst	Stk.	1	-
19	015942	Aksel svejst for rensesystem	Stk.	2	-
20	015844	Isoleringssten for askeplade m skueglas	Stk.	1	-
21	050014	Røggassedæksel kpl.	Stk.	1	-
22	011270	Fiberpakning ø30	Stk.	2	Ja
23	013139	Skueglas Ø30	Stk.	1	Ja
24	013367	Omløber 1"	Stk.	1	-
25	015981	Samlet blinddæksel	Stk.	1	-
26	015831	Askeplade kpl.	Stk.	1	-
27	015848	Askeplade kpl. med skueglas	Stk.	1	-
28	017661	Pakning for askeudtag	Stk.	1	Ja
29	506012	Isoleringssten blinddæksel	Stk.	1	Ja
30	506014	Pakning blinddæksel	Stk.	1	Ja
31	015921	Blinddæksel	Stk.	1	-
32	506013	Isolering blinddæksel	Stk.	1	Ja
33	089002	Luftudlader 3/8"	Stk.	1	-
34	080029	Sikringsbøje	Stk.	1	-
35	052062	Brædebolt M8x65	Stk.	2	-
36	509006	Håndstålborste	Stk.	1	Ja
37	509010	Stålrensborste	Stk.	1	Ja
38	018107	Askeskuffe	Stk.	1	Ja
39	210214	Rensborste	Stk.	1	Ja
40	015930	Beslag for rensmotor	Stk.	1	-
41	051043	Skrue M8x20	Stk.	2	-

INIT	DATE	VARE BETEGNELSE
GOODKENDT	BV 22-08-17	TPK MK2 kpl. TPK MK2
		VARE NR. 017630-04
ENHED	STK.	REV 04
0,000 kg		SHEET 5 OF 6



	INIT	DATO	VARE BETEGNELSE
GODKENDT	BV	22-08-17	TPK MK2 kpl. TPK MK2
	VG	VARE NR.	REV
	F2	017630-04	04
	ENHED	Stk.	VÆGT: 0,000 kg
			SHEET 6 OF 6