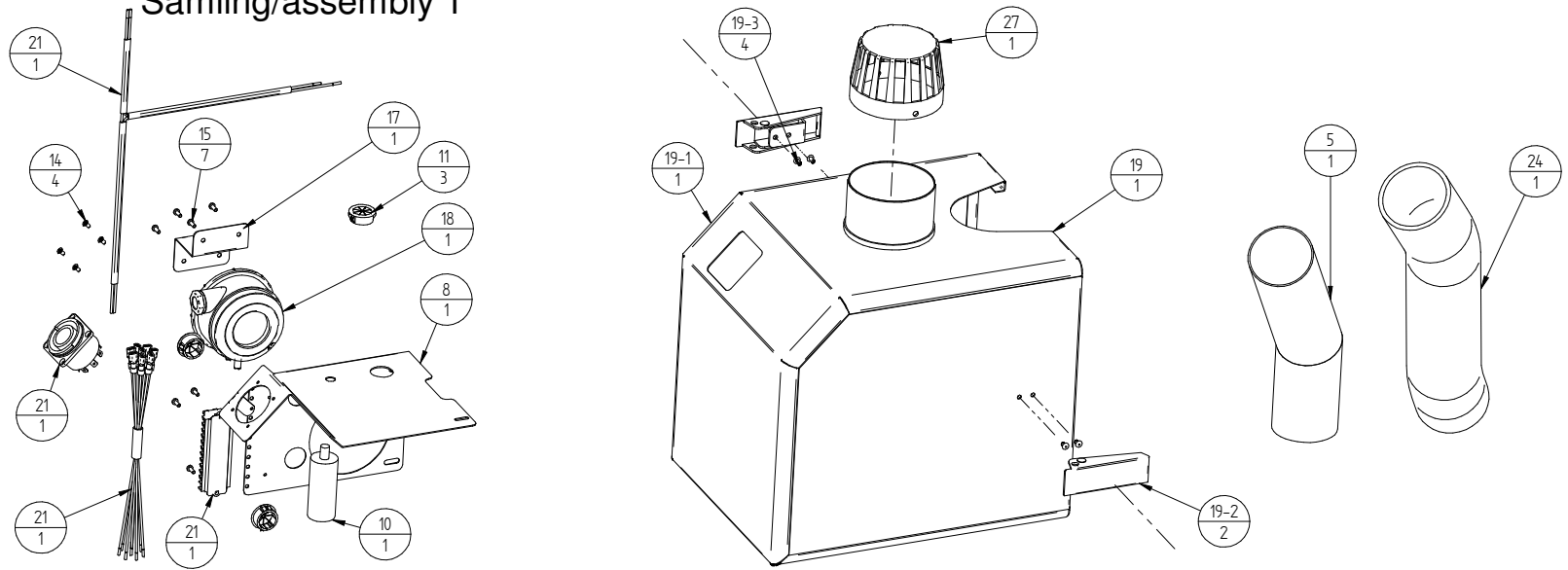


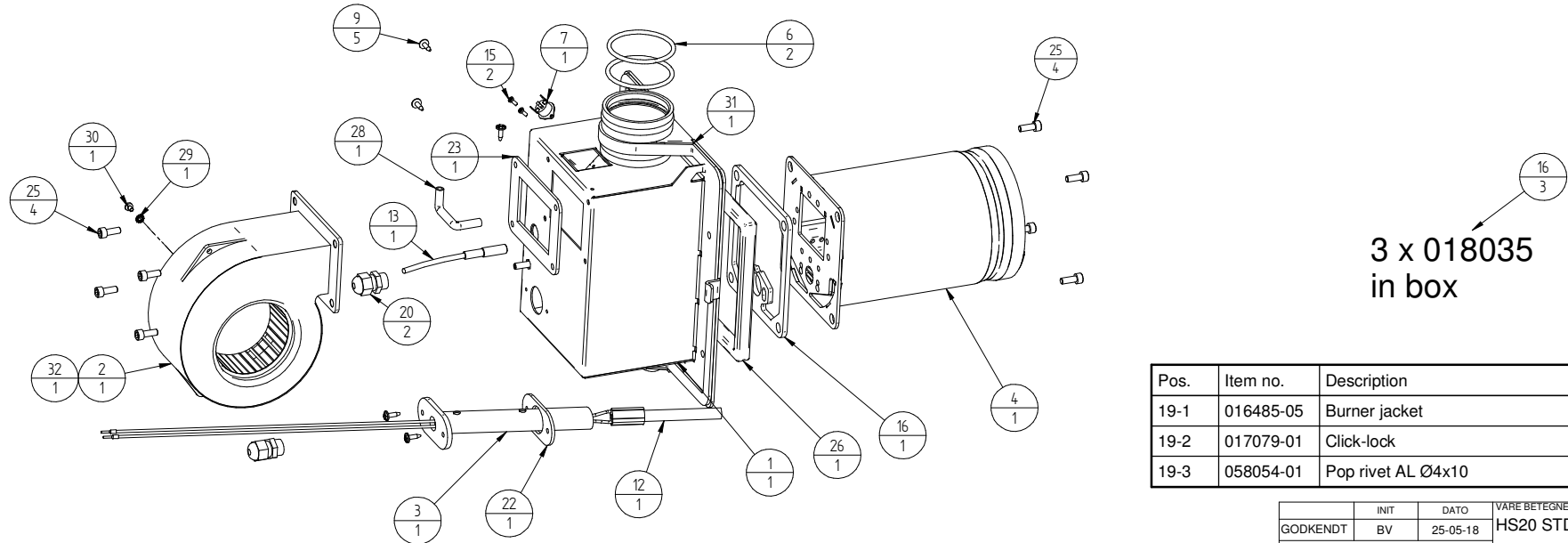
| Pos. | Varenr.   | Betegnelse                    | Antal |
|------|-----------|-------------------------------|-------|
| 1    | 018026-18 | Brænderhus for HS20           | 1     |
| 2    | 500017-01 | G2E-108 220v                  | 1     |
| 3    | 016093-06 | Rør for tænder for pellebr.   | 1     |
| 4    | 018033-01 | Brænde hoved for pillebrænder | 1     |
| 5    | 016192-01 | Rør for pellebrænder          | 1     |
| 6    | 016198-01 | O-ring Ø60x4 EPDM             | 2     |
| 7    | 016259-02 | Bi-metal termost. man. reset  | 1     |
| 8    | 016074-06 | Plade for el                  | 1     |
| 9    | 055043-01 | GEVINDFORM SKRUE M4X14        | 5     |
| 10   | 100220-01 | KONDENSATOR 1,5 MF            | 1     |
| 11   | 040067-01 | PLASTPROP Ø20,6 SORT M        | 3     |
| 12   | 016488-04 | Tændelement 300W HS20         | 1     |
| 13   | 100591-01 | Lyssensor                     | 1     |
| 14   | 011364-02 | Gevindfor skrue UH Torx M3X6  | 4     |
| 15   | 055002-01 | GEVINDFORM SKRUE PH M3X8      | 9     |
| 16   | 018035-02 | Pakning brænderrør            | 1     |
| 17   | 016061-02 | Holder for luftvagt           | 1     |
| 18   | 015651-02 | TRYKVAGT 20-300 Pa            | 1     |
| 19   | 016497-03 | Kappe bal aftræk HS20         | 1     |
| 20   | 500003-02 | Forskruning M16x1,5 sort      | 2     |
| 21   | 100556-07 | Samlet kabelsæt HS20          | 1     |
| 22   | 016457-01 | Pakning for tænder            | 1     |
| 23   | 016492-01 | Pakning for blæser            | 1     |
| 24   | 016498-01 | Flexslange Ø 60 L= 500        | 1     |
| 25   | 055074-01 | INSEX SKRUE 8.8 FZB CH M 6X16 | 8     |
| 26   | 018038-01 | Glassnor 12x12 L580           | 1     |
| 27   | 017950-01 | Indsugningshætte HS brænder   | 1     |
| 28   | 018065-01 | Silikoneslange Ø8/Ø5 L=100    | 1     |
| 29   | 057029-01 | SKIVE UDV. TAND FZB Ø 4       | 1     |
| 30   | 054003-01 | MASKINSKRUE PH FZB POZ M4 X 6 | 1     |
| 31   | 018066-01 | Gummliste selvkl. L=1,06      | 1     |

|       |          |                 |                          |
|-------|----------|-----------------|--------------------------|
| INIT  | DATE     | VARE BETEGNELSE |                          |
| BV    | 25-05-18 | HS20 STD        |                          |
|       |          | VARE NR.        | REV                      |
|       |          | F3              | 12                       |
| ENHED | Stk      | VÆGT:           | 13,212 kg   SHEET 1 OF 5 |

### Samling/assembly 1

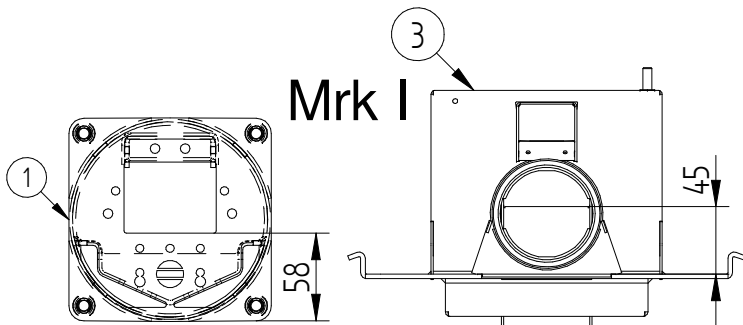
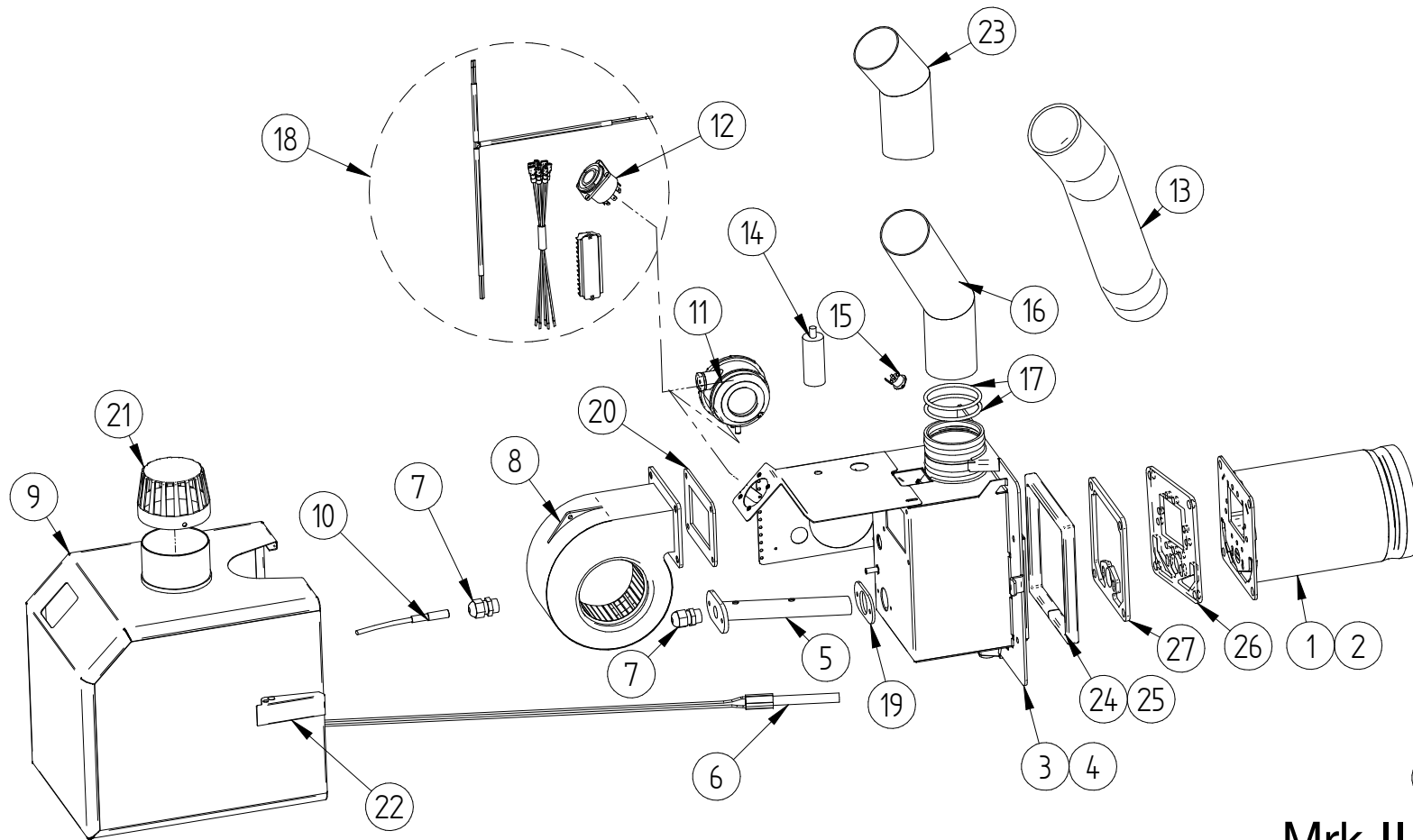


### Samling/assembly 2



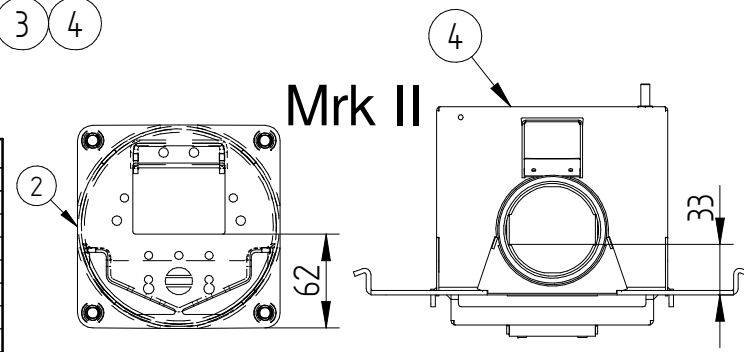
| Pos. | Item no.  | Description        | Amount |
|------|-----------|--------------------|--------|
| 19-1 | 016485-05 | Burner jacket      | 1      |
| 19-2 | 017079-01 | Click-lock         | 2      |
| 19-3 | 058054-01 | Pop rivet AL Ø4x10 | 4      |

| GODKENDT  |  | INIT | DATO     | VARE BETEGNELSE |
|-----------|--|------|----------|-----------------|
| BV        |  |      | 25-05-18 | HS20 STD        |
|           |  |      |          | VARE NR.        |
|           |  |      |          | 016060-12       |
| ENHED     |  |      |          | REV             |
| Stk       |  |      |          | F3              |
| VÆGT:     |  |      |          | 12              |
| 13,212 kg |  |      |          | SHEET 2 OF 5    |



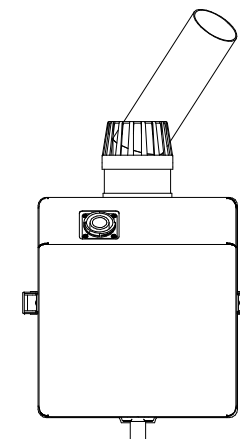
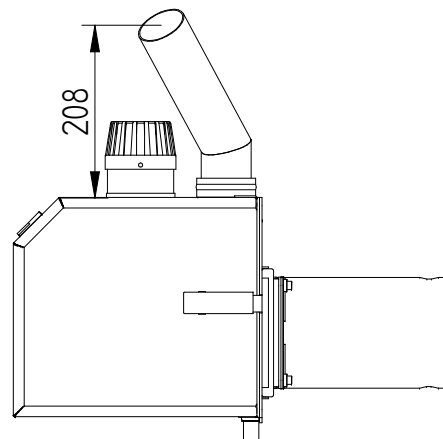
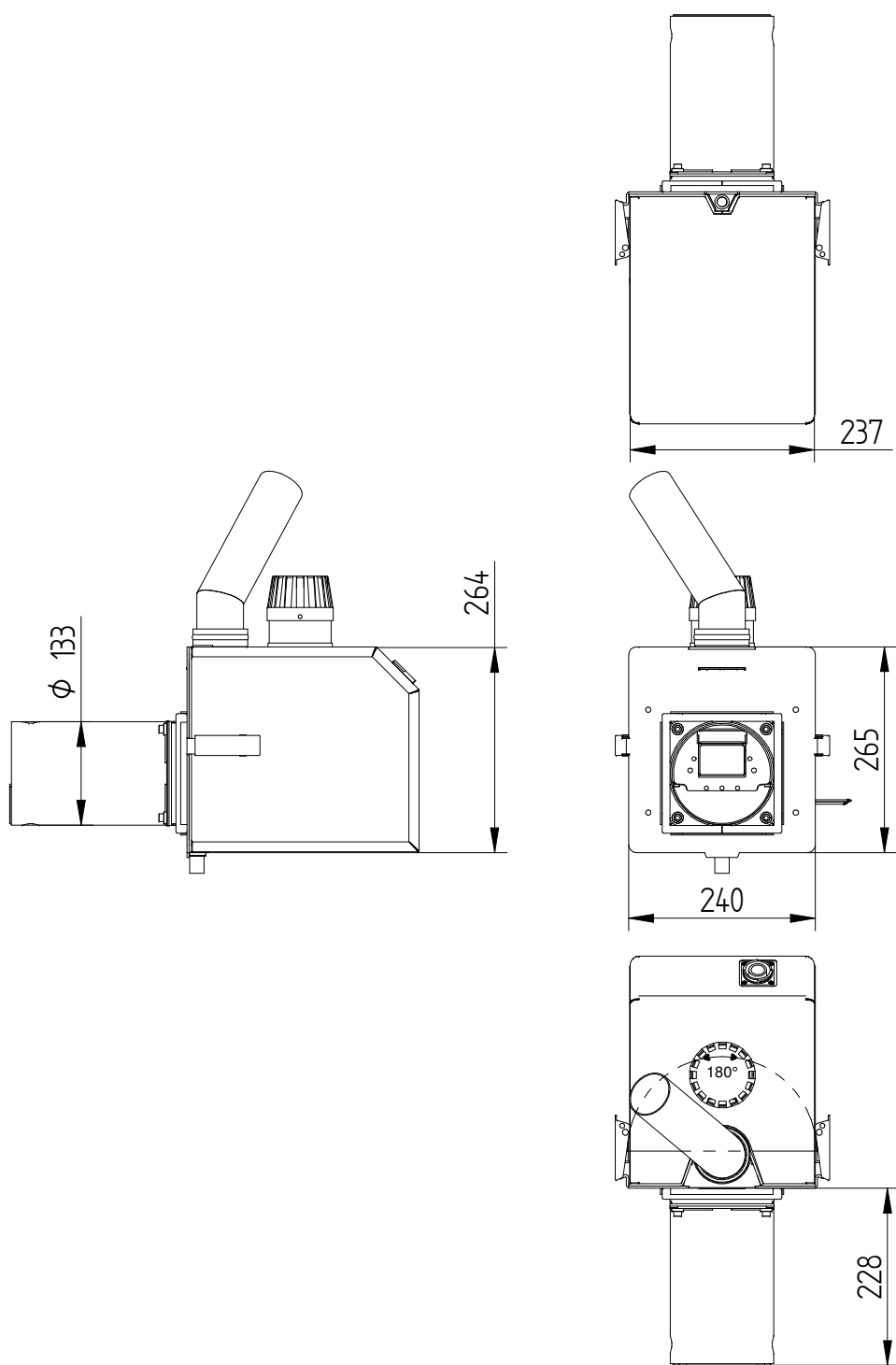
| Mrk I dele/parts (indtil/until serienr./serialno.: HS201017041) |         |                            |       |     |         |
|---|---------|----------------------------|-------|-----|---------|
| Pos   | Vare nr | Varebetegnelse             | Enhed | Stk | Sliddel |
| 1   | 016064  | Brænderhoved Mrk I         | Stk.  | 1   | -       |
| 3   | 016062  | Brænderhus Mrk I           | Stk.  | 1   | -       |
| 24  | 016526  | Glassnor Ø10 m. klæb L=620 | Stk.  | 1   | Ja      |
| 26  | 016490  | Pakning for brænderrør     | Stk.  | 1   | -       |


| Fælles dele / common parts |         |                              |       |     |         |
|----------------------------|---------|------------------------------|-------|-----|---------|
| Pos                        | Vare nr | Varebetegnelse               | Enhed | Stk | Sliddel |
| 5                          | 016093  | Holder for tænder            | Stk.  | 1   | -       |
| 6                          | 016488  | Tændelement keramisk 300 W   | Stk.  | 1   | -       |
| 7                          | 500003  | Forskruning M16X1,5 sort     | Stk.  | 2   | -       |
| 8                          | 500017  | Blæser G2E108 220V           | Stk.  | 1   | -       |
| 9                          | 016497  | Kappe for pillebrænder       | Stk.  | 1   | -       |
| 10                         | 100591  | Lyssensor                    | Stk.  | 1   | -       |
| 11                         | 015651  | Trykvagt 20-300pA            | Stk.  | 1   | -       |
| 12                         | 500137  | Stik sokket for pillebrænder | Stk.  | 1   | -       |
| 13                         | 016498  | Flexslange                   | Stk.  | 1   | -       |
| 14                         | 100220  | Kondensator 1,5 mF/450V      | Stk.  | 1   | -       |
| 15                         | 016259  | Bi-metel sensor              | Stk.  | 1   | -       |
| 16                         | 016192  | Faldrør - lang               | Stk.  | 1   | -       |
| 17                         | 016198  | O-ring Ø60X4 EPDM            | Stk.  | 2   | -       |
| 18                         | 100556  | Samlet kabelsæt              | Stk.  | 1   | -       |
| 19                         | 016457  | Pakning for tændrør          | Stk.  | 1   | Ja      |
| 20                         | 016492  | Pakning for blæser           | Stk.  | 1   | Ja      |
| 21                         | 017950  | Indsugningshætte             | Stk.  | 1   | -       |
| 22                         | 017079  | Snap-lås                     | Stk.  | 2   | -       |
| 23                         | 016563  | Faldrør - kort               | Stk.  | 1   | -       |

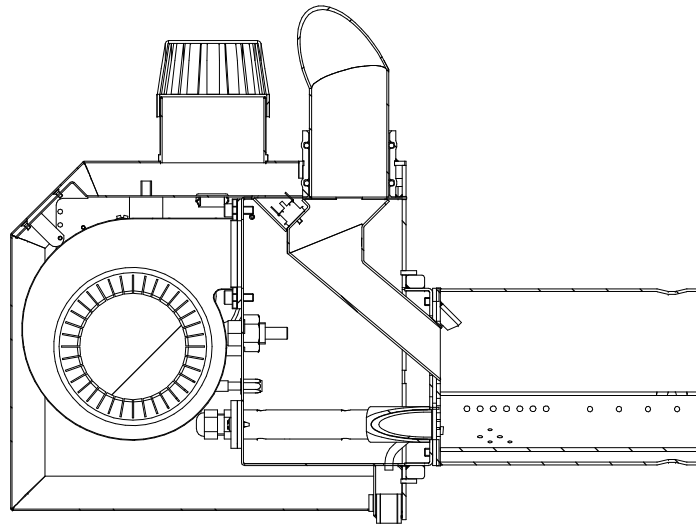
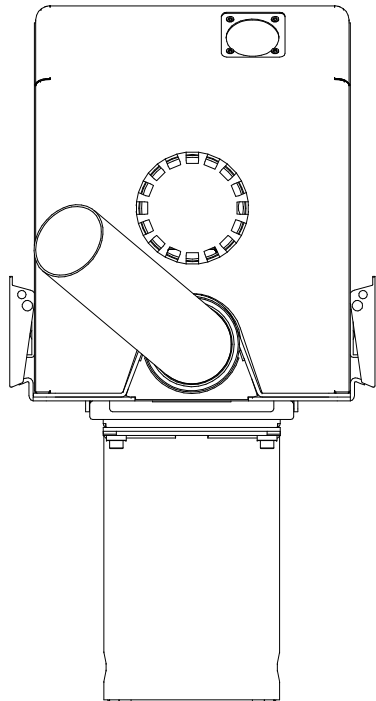
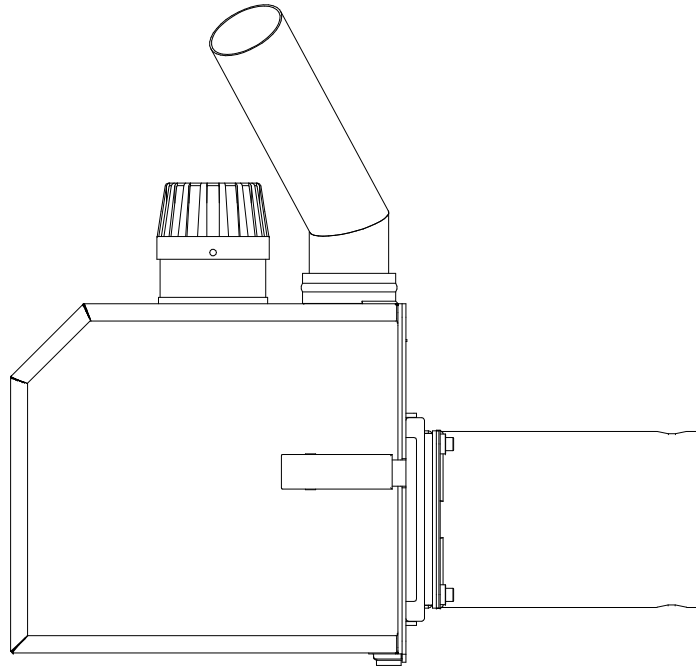
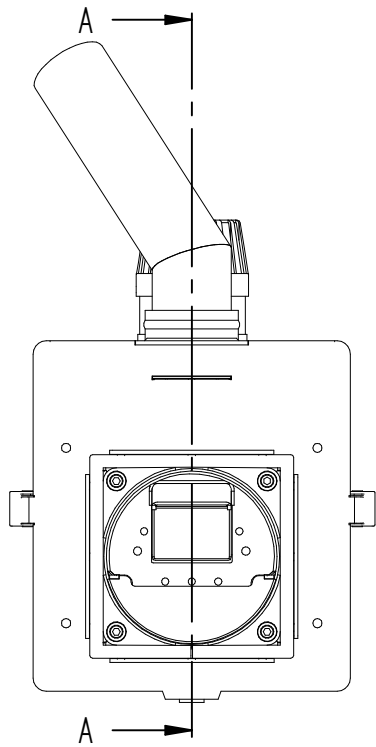


| Mrk II dele/parts (fra/from serienr./serialno.: HS20112017001) |         |                        |       |     |         |
|--|---------|------------------------|-------|-----|---------|
| Pos  | Vare nr | Varebetegnelse         | Enhed | Stk | Sliddel |
| 2  | 018033  | Brænderhoved Mrk II    | Stk.  | 1   | -       |
| 4  | 018026  | Brænderhus Mrk II      | Stk.  | 1   | -       |
| 25   | 018038  | Glassnor 12x12 L=580   | Stk.  | 1   | Ja      |
| 27   | 018035  | Pakning for brænderrør | Stk.  | 1   | -       |

|          |      |           |                             |
|----------|------|-----------|-----------------------------|
| GODKENDT | INIT | DATE      | VARE BETEGNELSE<br>HS20 STD |
|          | BV   | 25-05-18  |                             |
|          | VG   | VARE NR.  | REV                         |
|          | F3   | 016060-12 | 12                          |
| ENHED    | Stk  | VÆGT:     | 13,212 kg                   |
|          |      |           | SHEET 3 OF 5                |

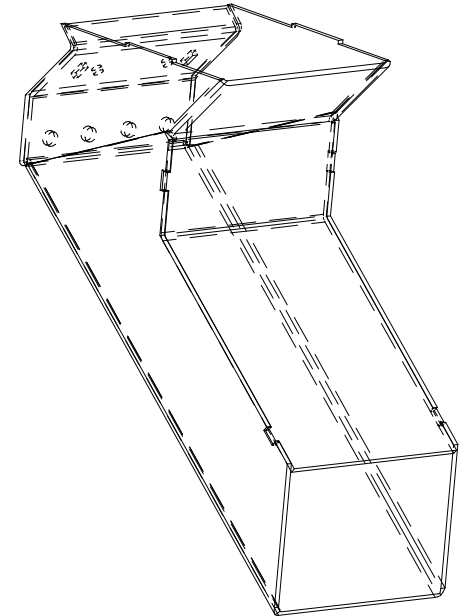


|   |      |          |                 |                          |
|---|------|----------|-----------------|--------------------------|
|   | INIT | DATO     | VARE BETEGNELSE |                          |
| GODKENDT  | BV   | 25-05-18 | HS20 STD        |                          |
|  |      |          | VG              | REV                      |
|   |      |          | F3              | 12                       |
| ENHED   | Stk  | VÆGT:    | 016060-12       | 13,212 kg   SHEET 4 OF 5 |



SECTION A-A

Pellet drop channel



|          |      |          |                 |              |
|----------|------|----------|-----------------|--------------|
|          | INIT | DATO     | VARE BETEGNELSE |              |
| GODKENDT | BV   | 25-05-18 | HS20 STD        |              |
|          |      |          | VG              | REV          |
|          |      |          | VARE NR.        | 016060-12    |
|          |      |          | F3              | 12           |
| ENHED    | Stk  | VÆGT:    | 13,212 kg       | SHEET 5 OF 5 |