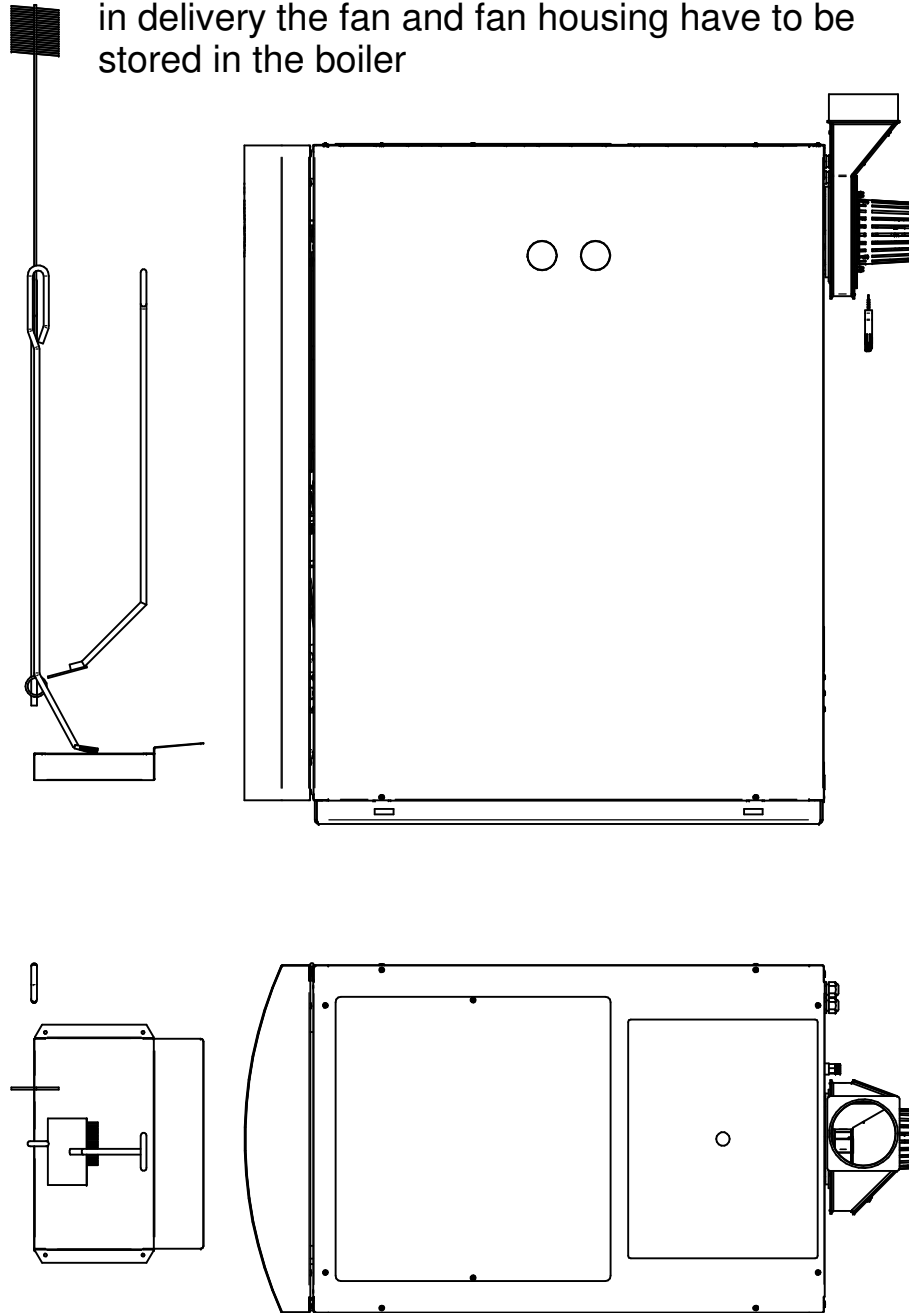


Fan and fan housing mounted in this drawing;  
in delivery the fan and fan housing have to be  
stored in the boiler



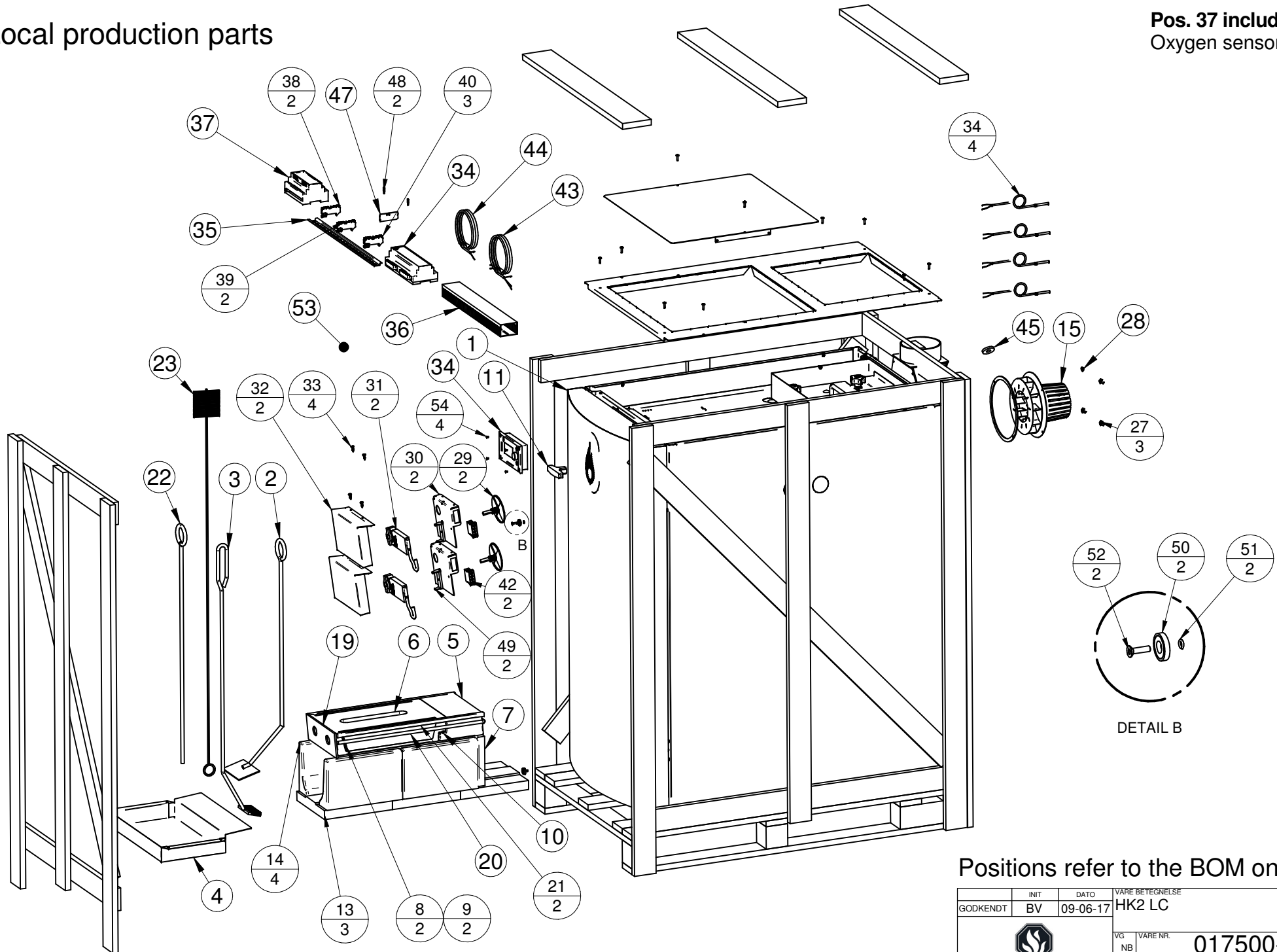
Wooden casing not shown (part of 017050)

Pos	Vare Nr	Vare betegnelse	Type	Enhed	Antal
1*	017050-08	HK2 delivery level	asm	Stk	1
2*	219008-03	SKRABER L= 800		STK	1
3*	509010-02	Stålrensbørste for biokedler		Stk	1
4*	042416-07	ASKESKUFFE 400X225 SOLO INNOVA		STK	1
5*	501046-01	Bagsten i fyrrum		Stk	1
6*	501045-02	Brændersten		Stk	1
7*	501044-01	Bagflise		Stk	1
8*	501047-01	Pakningssten DBK		Stk	2
9*	504016-02	Pakning f. pak.sten DBK		Stk	2
10*	504017-02	Pakning bag brændersten DBK		Stk	1
11*	082100-01	T-håndtag sort indv gev. 10M		Stk.	1
13*	501043-02	Bundflise		Stk	3
14*	501042-02	Kanalflise		Stk	4
15*	500143-01	Blæser med løbehjul R2E 180	asm	Stk.	1
19*	504013-02	Indløbspakning DBK		Stk	1
20*	507005-01	Glassnor Ø10		meter	1,23
21*	012222-01	Glassnor 12x12		meter	2 x 0,51
22*	092111-06	ILDRAGER L= 800		STK	1
23*	210214-03	RENSEBØRSTE 85X30 L=1200		STK	1
27*	090166-01	Vingemøtrik M5		Stk.	3
28*	020518-01	Flangemøtrik M5		Stk	1
29*	020143-03	Spjæld Ø90 samlet	asm	Stk	2
30*	015267-04	Monteringsplade f belimomotor		Stk.	2
31*	020037-02	Motor Belimo 2Nm, 0-10V		Stk	2
32*	015344-01	Dækplade for belimomotor		Stk.	2
33*	090103-02	Selvbor. sort but.h. 4,2x16		Stk	4
34*	015875-01	ecoMAX860D1-H		Stk.	1
35*	015878-01	DINSKINNE 500MM		STK	1
36*	100563-01	Ledningskanal B60xH40 L=450		Stk.	1
37*	015887-01	ecoLAMBDA2 NTG sensor		Stk.	1
38*	082404-02	4-polet grå PxC klemme 1,5mm2		STK	2
39*	082405-02	4-polet blå PxC klemme 1,5mm2		STK	2
40*	082406-02	4-polet jord PxC klemme 1,5mm2		STK	3
42*	500127-02	ADELS G 4p hun panel m 4l 1,5m		Stk.	2
43*	100544-01	Kabel 3 polet sort L= 400		Stk.	1
44*	100551-01	Kabel 2 polet sort L= 400		Stk.	1
45*	020274-01	Isolerende skive lambdasonde		Stk	1
47*	082424-01	Endeplade 2,2 mm grå		Stk.	1
48*	082425-01	Indlægsbro 2-polet rød		Stk.	2
49*	020139-01	Holder for berlimo		Stk.	2
50*	017657-02	Magnet Ø20 x 6 NEO		Stk.	2
51*	017745-01	O-RING 4X1,5		STK	2
52*	051121-01	Skrue UH M4x16 Sort		Stk	2
53*	020188-01	Magnet Belimo motorer		Stk.	1
54*	011364-02	Gevindfor skrue UH Torx M3X6		Stk	4

INIT	DATE	VARE BETEGNELSE	
BV	09-06-17	HK2 LC	
GODKENDT		VARE NR.	REV
		017500-04	04
		ENHED STK	VEGT
		513,6 kg	SHEET 1 OF 6

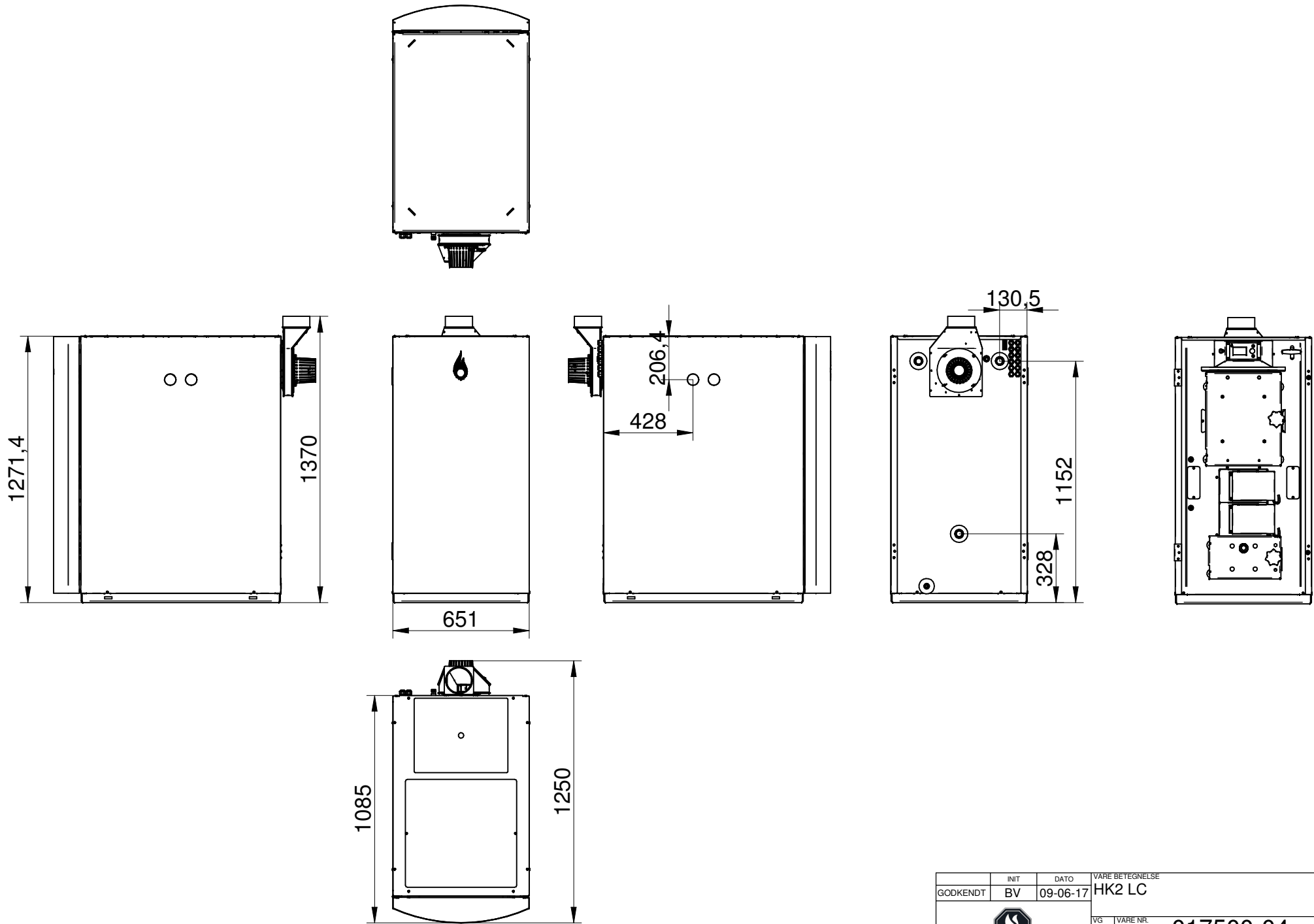
# Local production parts

Pos. 37 includes also:  
Oxygen sensor 100547



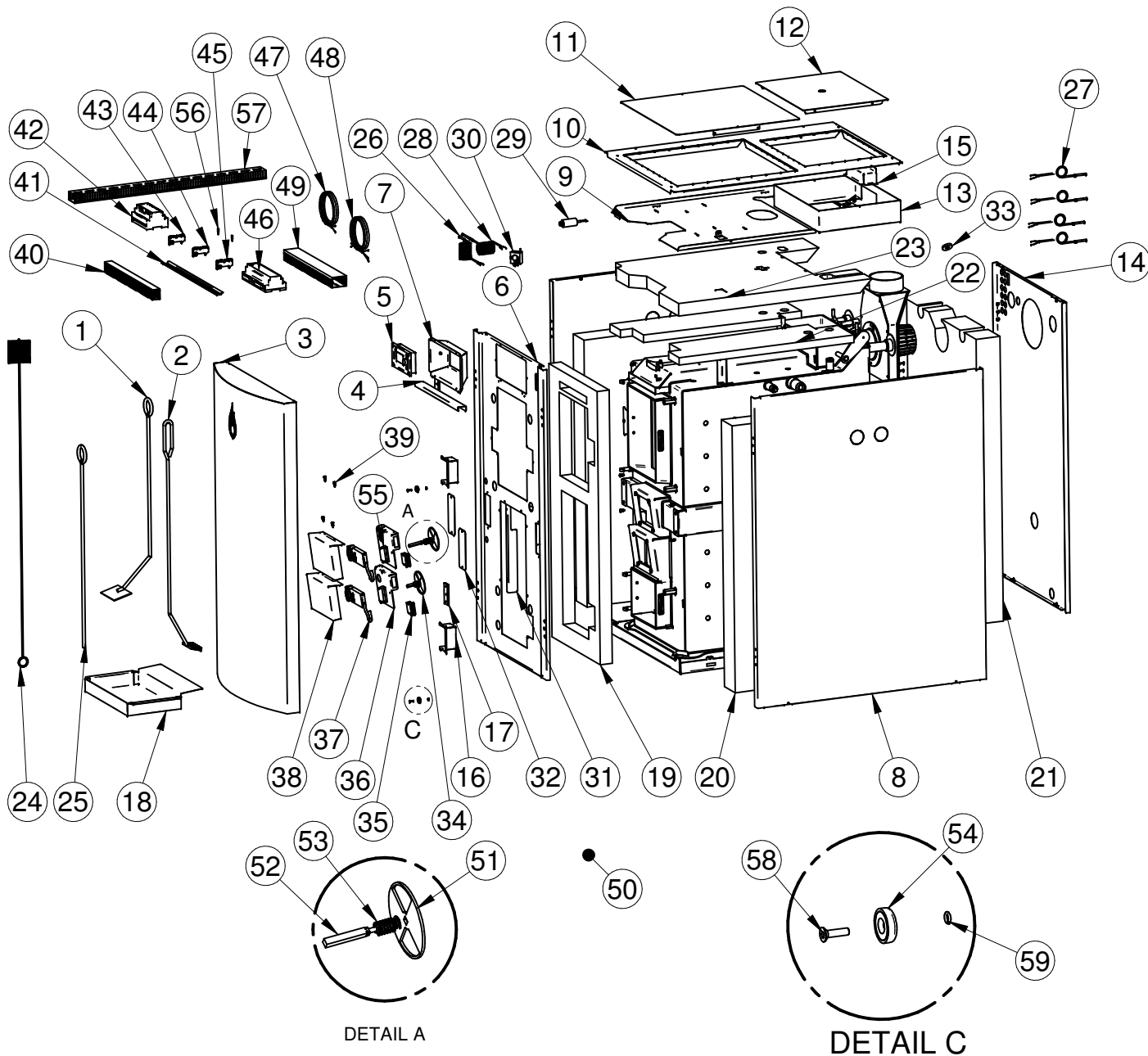
Positions refer to the BOM on page 1

INIT	DATE	WARE BETEGNELSE
BV	09-06-17	HK2 LC
GODKENDT		REVISION
		04
VG	WARE NR.	REV
NB	017500-04	04
ENHED	VEGT.	
STK	513,6 kg	SHEET 2 OF 6



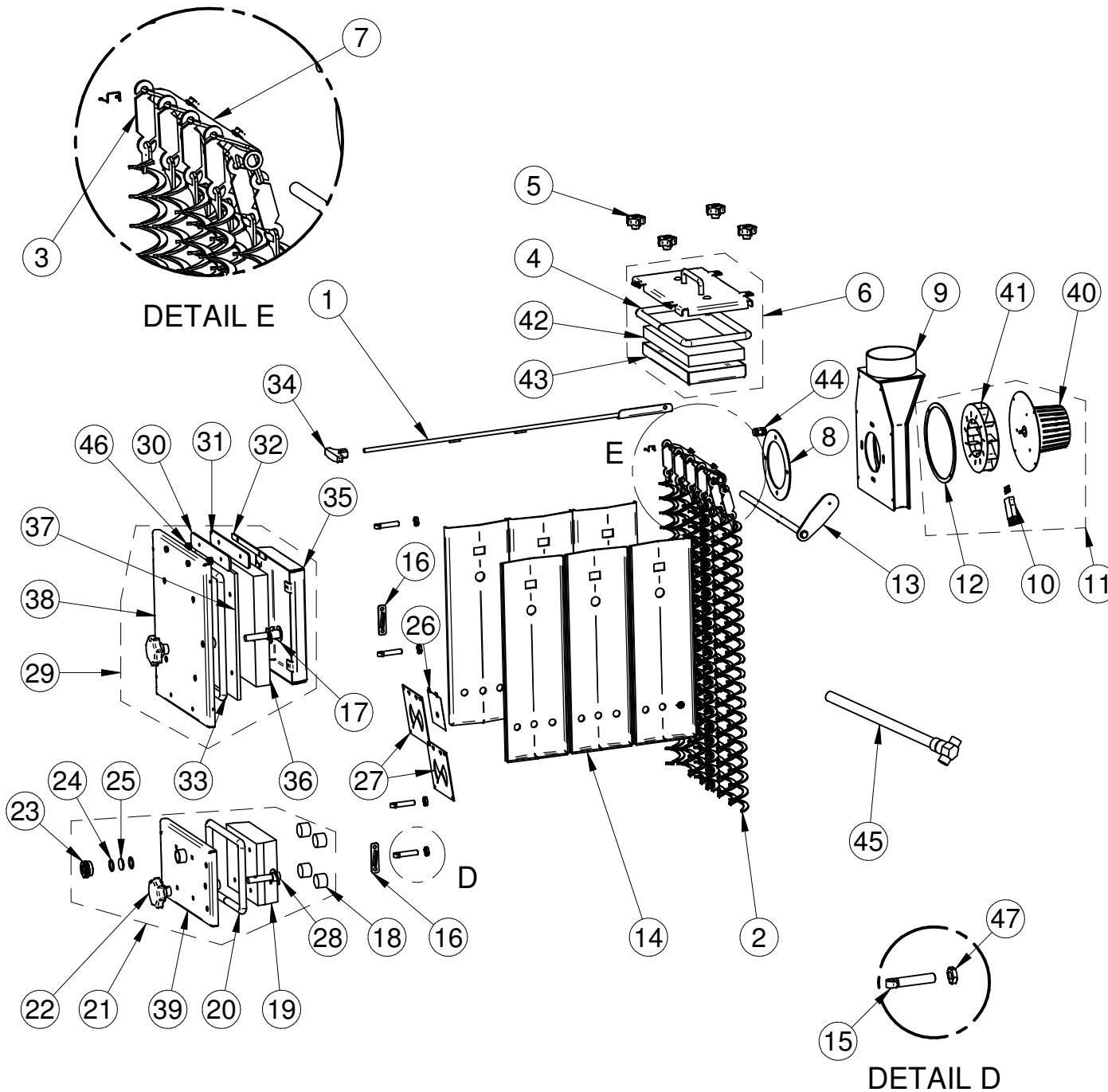
	INIT	DATE	VARE BETEGNELSE	
GODKENDT	BV	09-06-17	HK2 LC	
	VG		VARE NR.	REV
	NB		017500-04	04
	ENHED	STK	VÆGT:	
			513,6 kg	SHEET 3 OF 6





Pos.	Vare nr.	Vare tekst	Enhed	Antal	Sliddel
1	219008	Skraber L=800	Stk.	1	Ja
2	509010	Stålrensebørste biomassekedler	Stk.	1	Ja
3	017094	Dør KPL HK2	Stk.	1	-
4	017449	Skærm for styring	Stk.	1	-
5	015877	ECOMAX 860D1-H modul	Stk.	1	-
6	017086	Isolerings forplade HK2	Stk.	1	-
7	017088	Hus for styring	Stk.	1	-
8	017090	Sideplade HK2	Stk.	2	-
9	017427	Isoleringsholder HK2/3	Stk.	1	-
10	017556	Låg HK 2/3	Stk.	1	-
11	017634	Dæklade for styring	Stk.	1	-
12	017640	Dæklade for røgkasse	Stk.	1	-
13	017558	Brønd for HK	Stk.	1	-
14	017091	Bagplade HK 2	Stk.	1	-
15	017547	Dækkasse iltsonde	Stk.	1	-
16	017454	Brønd for skrueluk	Stk.	3	-
17	017087	Hængsel	Stk.	2	-
18	042416	Askeskuffe 400x225	Stk.	1	Ja
19	017072	Isolering for front	Stk.	1	Ja
20	017074	Isolering forsideplade	Stk.	2	Ja
21	017071	Isolering for bagplade	Stk.	1	Ja
22	017284	Isolering top ned	Stk.	2	Ja
23	017075	Isolering top op	Stk.	1	Ja
24	210214	Rensebørste	Stk.	1	Ja
25	092111	Ildrager	Stk.	1	Ja
26	100588	CT4 kedelføler	Stk.	1	-
27	100589	CT4 lagertanksføler 10M	Stk.	4	-
28	100587	CT2 røggasføler	Stk.	1	-
29	500016	Kondensator 2 microF	Stk.	1	-
30	080007	Overkogstermostat	Stk.	1	-
31	017759	Isoleringsholder luftkasser	Stk.	1	-
32	017285	Dæklader luftkanaler	Stk.	2	-
33	020274	Isolerende skive for lambdasonde	Stk.	1	Ja
34	020143	Spjæld Ø90 samlet	Stk.	2	-
35	500127	ADELS G 4p hun panel m 4l 1,5M	Stk.	2	-
36	015267	Monteringsplade f. Belimomotor	Stk.	2	-
37	020037	Motor BELIMO 2Nm, 1-10V	Stk.	2	-
38	015344	Dæklade for Belimo motor	Stk.	2	-
39	090103	Selvbor sort but.h. 4,2x16	Stk.	4	-
40	100539	Ledningskanal 25x40 L= 450	Stk.	1	-
41	015878	Dinskinne 500mm	Stk.	1	-
42	012887	ECOLAMBDA modul NGK	Stk.	1	-
43	082404	4-polet klemme PxC grå 1,5 mm2	Stk.	2	-
44	082405	4-polet klemme PxC blå 1,5 mm2	Stk.	2	-
45	082406	4-polet klemme PxC jord 1,5 mm2	Stk.	3	-
46	015876	ECOMAX860D1-H modul A	Stk.	1	-
47	100551	Kabel 3 polet sort L= 400	Stk.	1	-
48	100544	Kabel 2 polet sort L= 400	Stk.	1	-
49	100563	Ledningskanal 60x40 L=450	Stk.	1	-
50	020188	Magnet for Belimo motorer	Stk.	1	-
51	020141	Spjæld rundt Ø90	Stk.	2	-
52	020043	Aksel 8x8 for Belimomotorer	Stk.	2	-
53	015165	Fjeder for Belimomotorer	Stk.	2	-
54	017657	Magnet Ø16x6 NEO	Stk.	2	-
55	020139	Holder for Belimomotorer	Stk.	2	-
56	082425	Indlægsbro 2-polet rød	Stk.	2	-
57	100538	Ledningskanal 60x40	Meter	0,8	-
58	051121	Skrue UH M4x16 sort	Stk.	2	-
59	017745	O-ring Ø4x2	Stk.	2	-

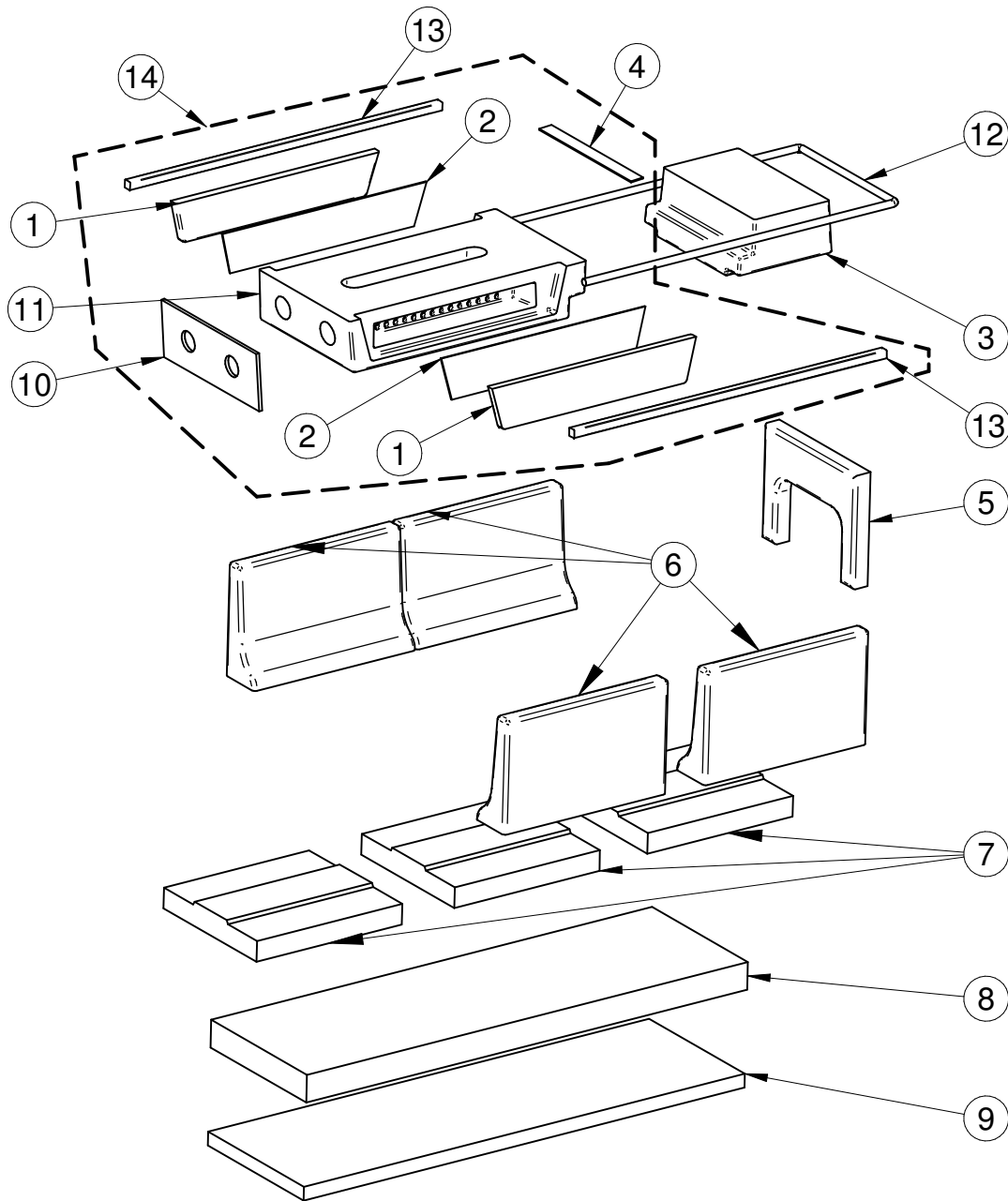
INIT	DATE	VARE BETEGNELSE
BV	09-06-17	HK2 LC
GODKENDT		
		VARE NR. <b>017500-04</b>
VG	NB	REV 04
ENHED STK	VÆGT	513,6 kg
SHEET 4 OF 6		




Pos.	Vare nr.	Vare tekst	Enhed	Antal	Sliddel
1	015590	Stang svejst for rens	Stk.	1	-
2	015134	Tubulator L= 803	Stk.	8	-
3	015131	Hængsler for rens	Stk.	8	-
4	012308	Silikonsglassnor Ø18	Meter	1,04	Ja
5	056088	Møtrik stjerne M8	Stk.	4	-
6	015705	Røgekassedæksel KPL.	Stk.	1	-
7	015931	Plade for rens	Stk.	2	-
8	015181	Pakning for røgsugerhus	Stk.	1	Ja
9	016692	Hus for røgsuger	Stk.	1	-
10	500128	4-polet ADELS G stik	Stk.	1	-
11	500143	Blæser m. løbehjul R2E 180 plastkap.	Stk.	1	-
12	016628	Pakning for røgsuger	Stk.	1	Ja
13	017052	Aksel svejst for rens.	Stk.	1	-
14	017024	Varmeplader HK2	Stk.	6	Ja
15	017136	Øjebolt M12x60	Stk.	4	-
16	017451	Lukkebeslag HK	Stk.	2	-
17	017440	Gevind luk samlet	Stk.	1	-
18	061072	Isolering rondel Ø35x25	Stk.	4	Ja
19	015668	Isoleringssten for askelåge	Stk.	1	Ja
20	012308	Silikonsglassnor Ø18	Meter	0,85	Ja
21	017089	Askelåge Kpl.	Stk.	1	-
22	082224	Håndtag f. låge GN 6332.2 Ø80	Stk.	2	-
23	013367	1" omløber for skueglas	Stk.	1	-
24	011270	Pakning fiber Ø30XØ23X2	Stk.	2	Ja
25	013139	Skue glas Ø30X3,3	Stk.	1	Ja
26	015240	Lukkeluftspjæld	Stk.	1	-
27	015241	Spjældplade	Stk.	2	-
28	082239	Gevindluk samlet std.	Stk.	1	-
29	017128	Indfyrlåge KPL	Stk.	1	-
30	015788	Dækplade for bypass	Stk.	1	-
31	015787	Pakning for bypass	Stk.	1	Ja
32	015789	Holder for pakning	Stk.	1	-
33	012308	Silikonsglassnor Ø18	Meter	1,15	Ja
34	082100	T-håndtag sort m. gev. 10m	Stk.	1	-
35	017131	Isoleringsholder indfyrlåge	Stk.	1	-
36	017496	Isolering indfyrlåge	Stk.	1	Ja
37	017535	Isoleringsplade indfyrlåge	Stk.	1	Ja
38	017096	Indfyrlåge svejst	Stk.	1	-
39	017055	Askelåge svejst	Stk.	1	-
40	015886	Røgsugermotor 67 W m. plastkap.	Stk.	1	-
41	020625	Røgsugervinge Ø180	Stk.	1	Ja
42	015700	Isolering røgekassedæksel	Stk.	1	Ja
43	015702	Isoleringsholder røgekassedæksel	Stk.	1	-
44	089002	Luftudlader	Stk.	1	-
45	503059	Afkølingsrør L380	Stk.	1	-
46	015165	Fjeder	Stk.	2	-
47	056029	Møtrik M12	Stk.	4	-

INIT		DATO		VARE BETEGNELSE	
GODKENDT	BV	09-06-17	HK2 LC		
		VARE NR.		REV	
		017500-04		04	
ENHED STK		VÆGT		SHEET 5 OF 6	
		513,6 kg			

Pos.	Vare nr.	Vare tekst	Enhed	Antal	Sliddel
1	501047	Pakningssten	Stk.	2	Ja
2	504016	Pakning f. pak. sten	Stk.	2	Ja
3	501046	Bagsten i fyrrum	Stk.	1	-
4	504017	Pakning trin brændesten	Stk.	1	Ja
5	501044	Bagsten	Stk.	1	Ja
6	501042	Kanalflise	Stk.	4	-
7	501043	Bundflise	Stk.	3	-
8	015664	Bundisolering Fireprotect 40mm	Stk.	1	Ja
9	015766	Bundisolering TFP 20 mm	Stk.	1	Ja
10	504013	Indløbspakning	Stk.	1	Ja
11	501045	Brændersten	Stk.	1	Ja
12	504098	Glassnor Ø10 L=1230	Stk.	1	Ja
13	017499	Glassnor 12x12 L=510	Stk.	2	Ja
14	218802	Stenudskiftningssæt	Stk.	1	Ja



	INIT	DATE	VARE BETEGNELSE	
GODKENDT	BV	09-06-17	HK2 LC	
			VARE NR.	REV
			017500-04	04
	ENHED STK	VÆGT	513,6 kg	SHEET 6 OF 6