

Explosionszeichnungen mit Ersatzteillisten

Max2 **Bellina**

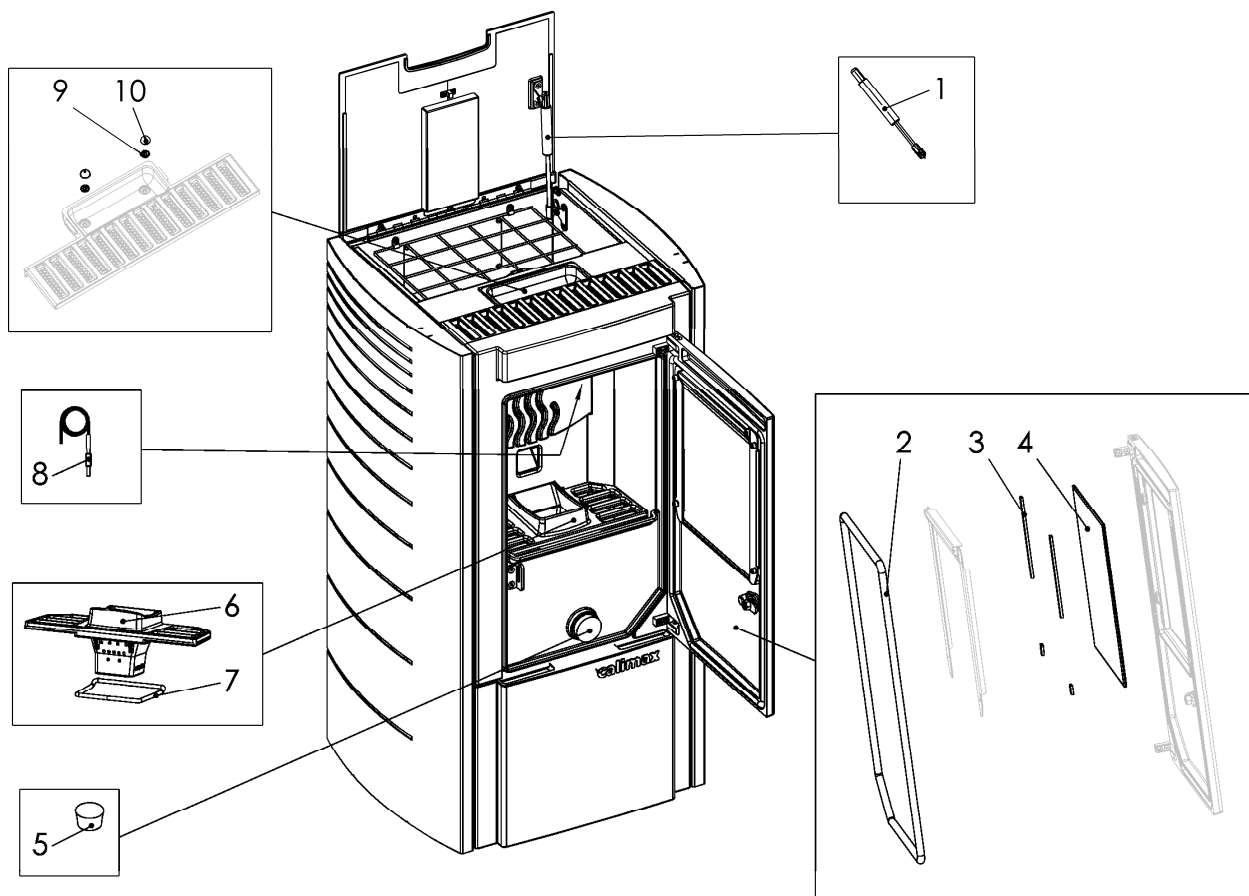
Max1 **Sandor**

Max1 plus **Solida**

Max1 **Stillo**

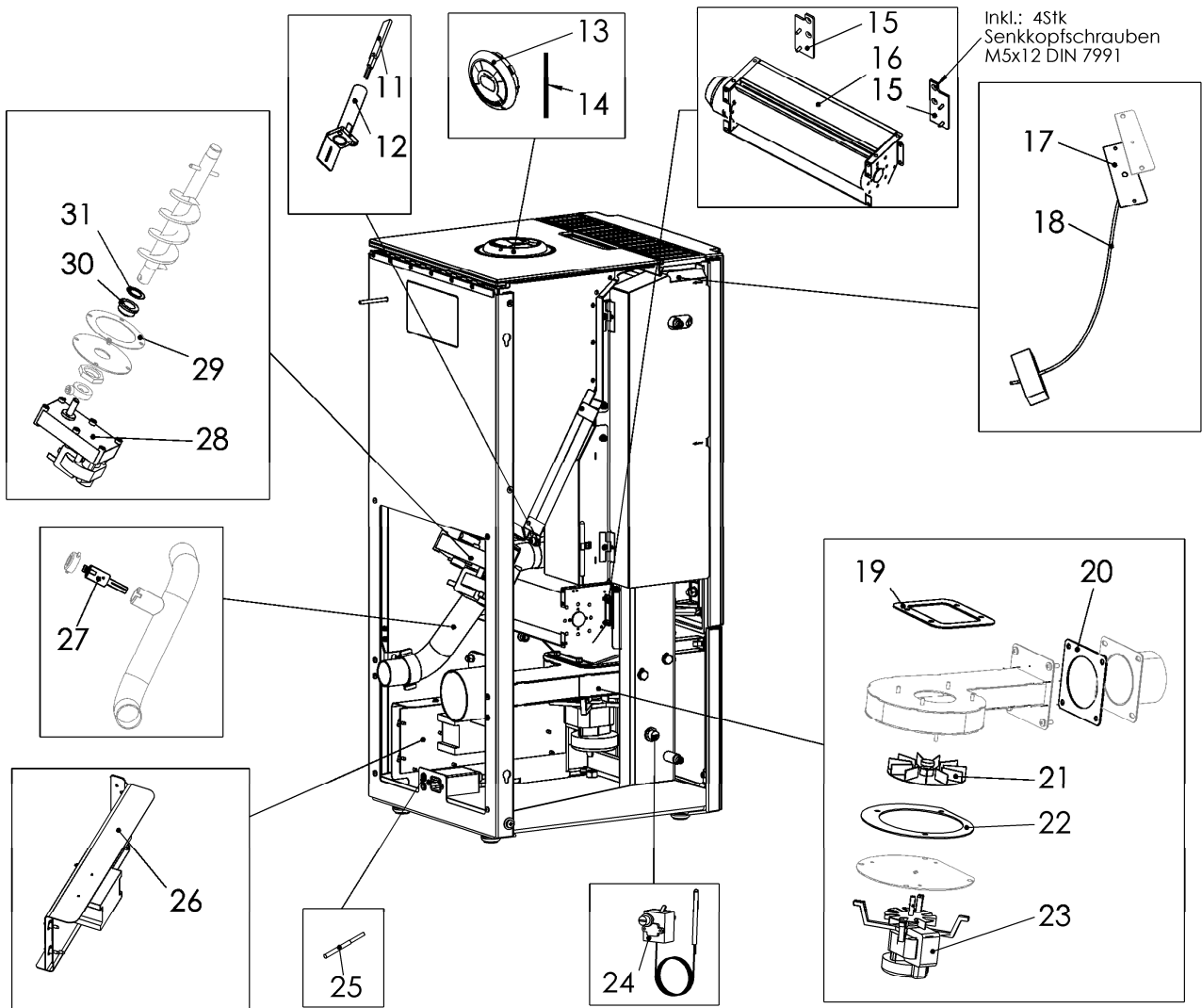
max1 plus **Twist80/20**

Bellina Frontansicht



Bellina Frontansicht			
POS	Art.-Nr.	Bemerkung	Bezeichnung
1	401.05.0.132		Gasdruckfeder Bellina
2	301.05.0.108		Dichtung Brennraumtüre
3	300.05.0.002		Dichtungsband Ofenglas Bellina
4	101156		Ofenglas Bellina
5	301.06.0.117		Silikon-Stopfen Staubsaugeranschluss
6	300.06.0.125		Brenntopf Bellina
7	301.05.0.109		Dichtung Brenntopf Bellina
8	401.06.1.117		Flammfühler Bellina
9	300.06.0.110		Schnapping Bellina
10	300.06.0.109		Abdeckkappe für Schnapping Bellina

Bellina Rückansicht

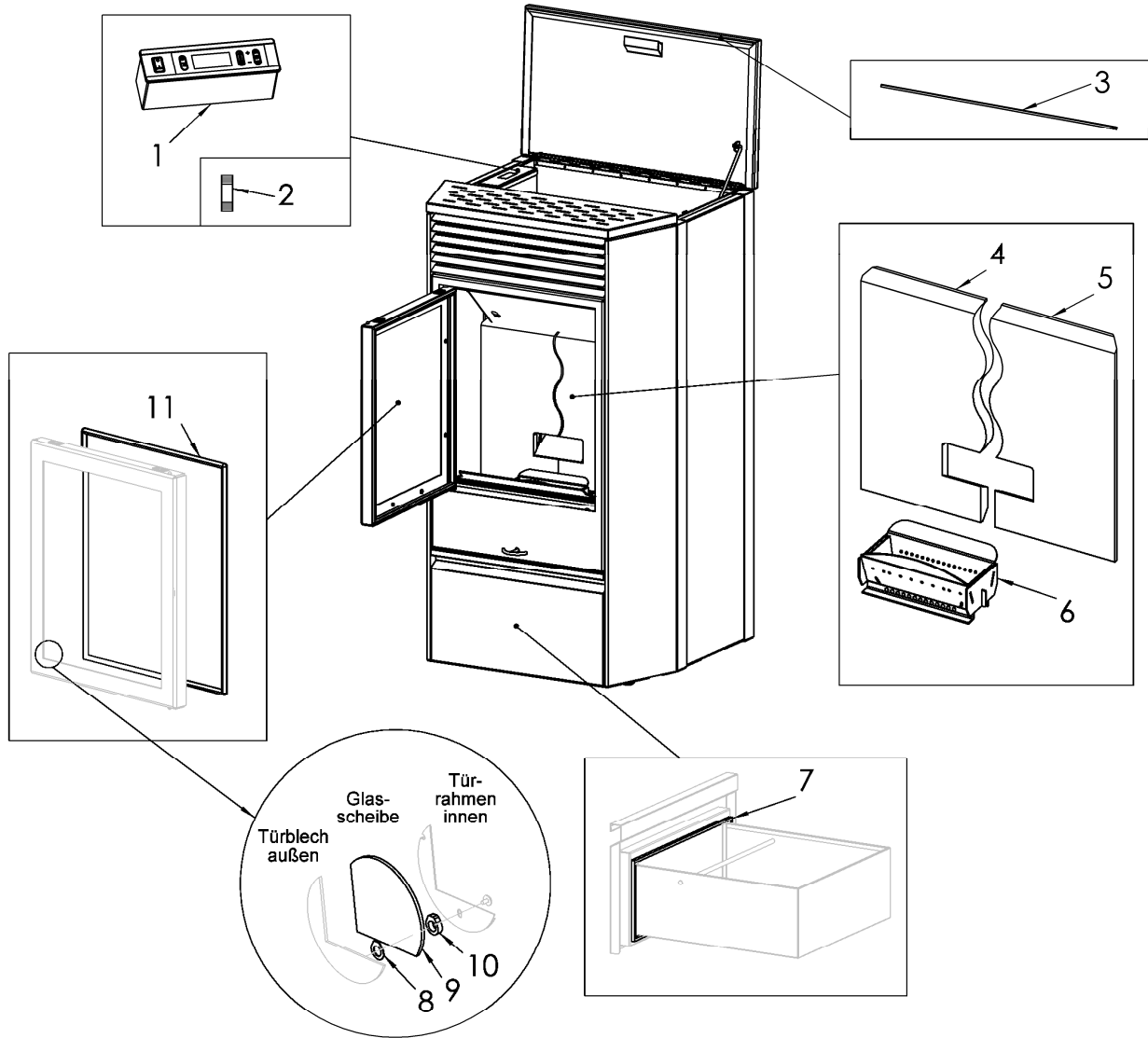


Bellina Rückansicht			
POS	Art.-Nr.	Bemerkung	Bezeichnung
11	401.00.0.111		Keramische Zündung
12	300.06.0.126		Zündhülse Bellina
13	401.01.1.116		Bedienteil max2
14	101139		Fixierband
15	101235		Befestigungsplatte für Konvektionsluftgebläse
16	101155	EC	Konvektionsluftgebläse Bellina
17	301.06.0.114		Dichtung Abgaszug Bellina
18	600.00.0.102		Rohrbürste (rechteckig) zur Reinigung der Abgaszüge
19	301.06.0.112		Dichtung Abgasgebläse (Eingang)
20	301.06.0.113		Dichtung Abgasrohr
21	401.05.0.108		Lüfterflügel 120mm Bellina
22	301.06.0.111		Dichtung Abgasgebläse (Ausgang)
23	101164		Abgasgebläse mit Drehzahlrückführung
24	401.04.0.120		Sicherheitstemperaturbegrenzer STB
25	401.00.1.117		Temperaturfühler Raum/-Wasser
26	102366		Regelung max2 EC, Version BE07/10
26	102367		Regelung max2 SP, Version BE07/10
27	401.05.1.119	alt	Luftmangelsicherung – LMS
27	101513	neu	Sensor –Messumformer
28	401.00.0.118		Schneckenmotor
29	300.05.0.107		Dichtung Flansch Förderschnecke
30	300.00.0.107		Kunststofflager für Förderschnecke
31	300.01.0.107		Messingscheibe für Förderschnecke

Neuteile für Bellina (Umbausatz)

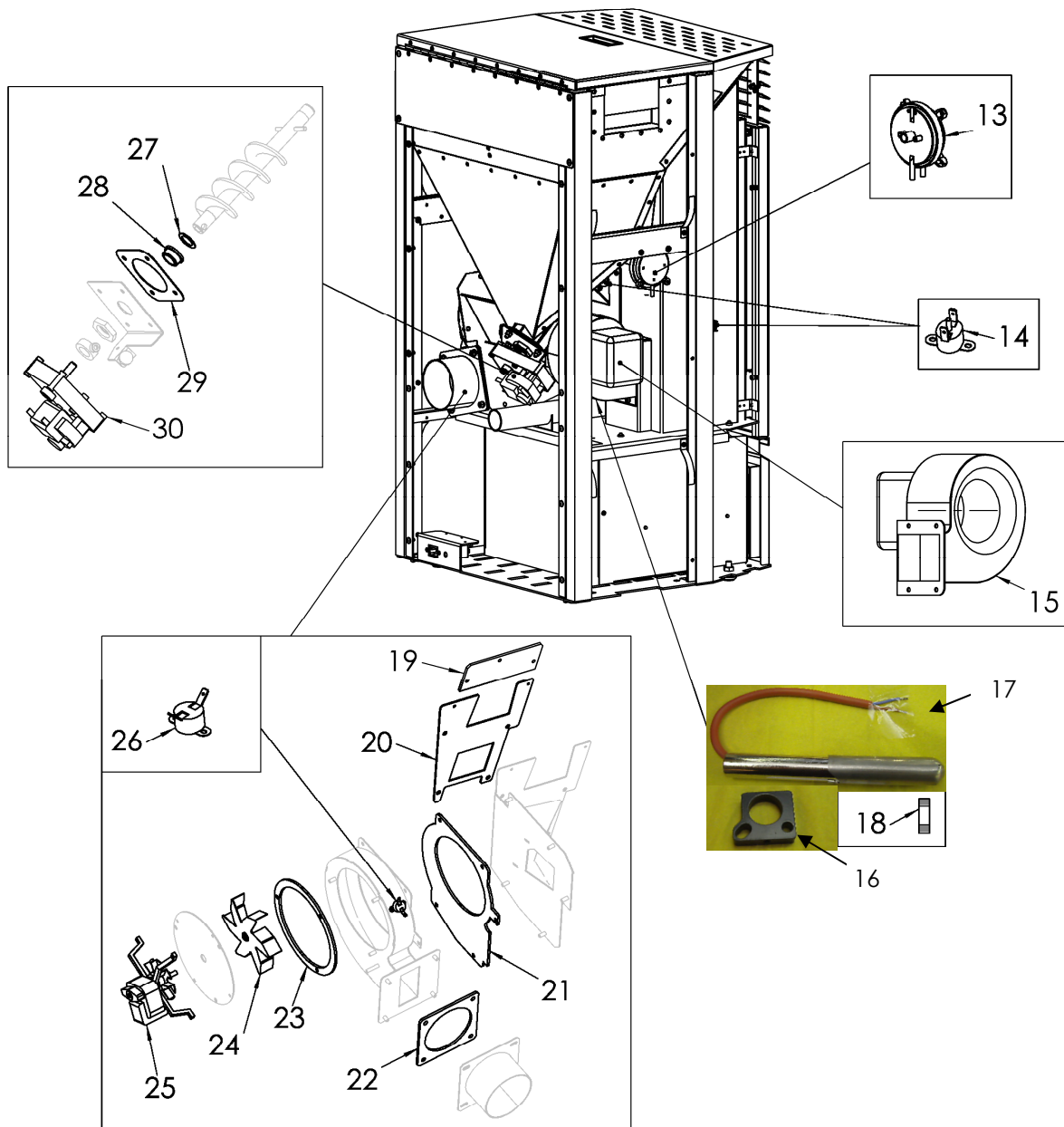
1	102366	Regelung max2 Bellina 09 EC	Für LTG Gebläse wahlweise
2	102367	Regelung max2 Bellina 09 SP	Für Trial Gebläse wahlweise
3	101513	Sensor Messumformer EE575-01	Inkl. Kunststoffhülse
4	301.06.0.114	Dichtung Abgaszug Bellina	
5	Ohne ET.Nr.	Sechskantbohrschraube 4,8x13	
6	Ohne ET.Nr.	Aufkleber -0901	
7	102312	Luftansaugfilter Bellina	
8	Ohne ET. Nr.	Umbauanleitung Bellina	

Sandor Frontansicht



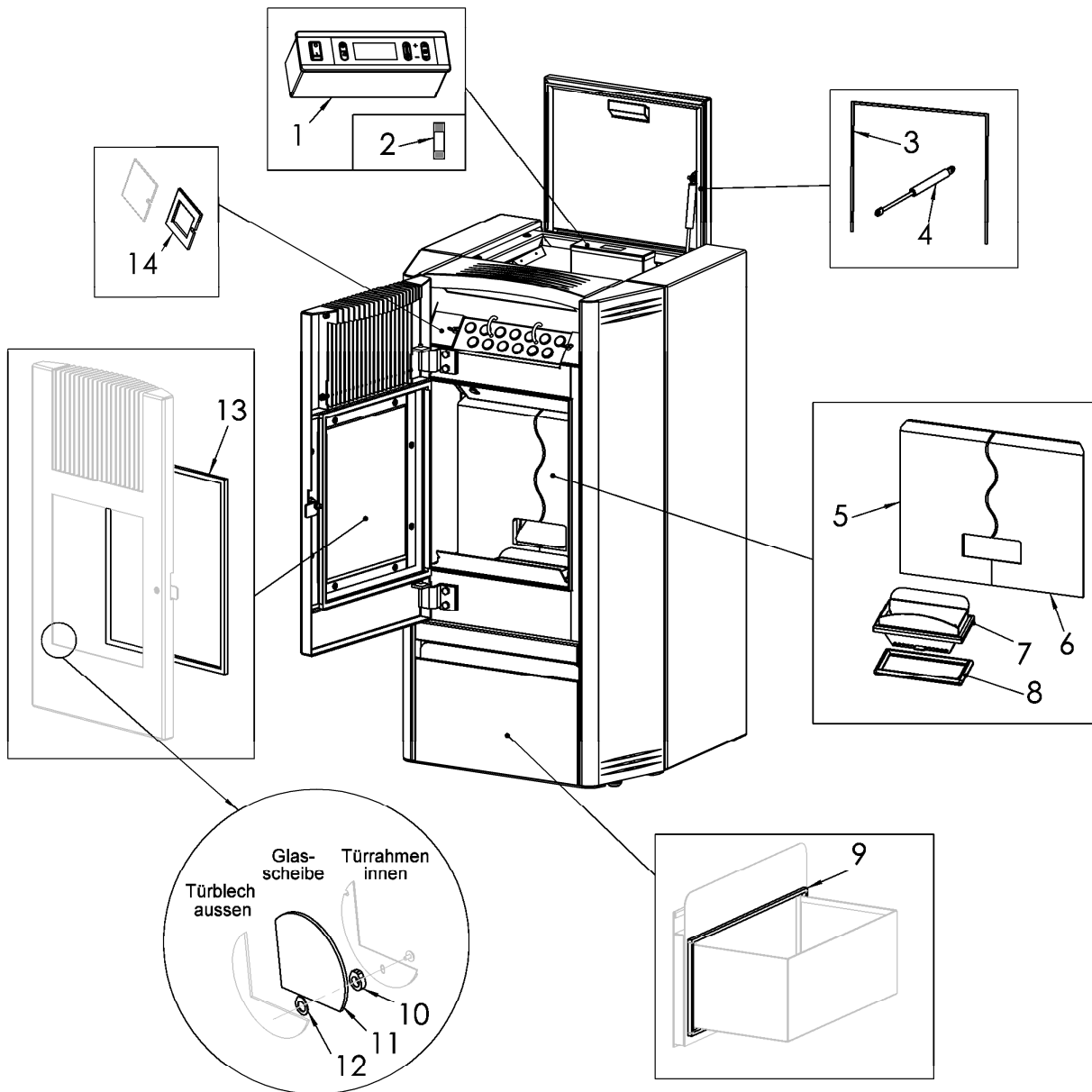
Sandor Frontansicht			
POS	Art.-Nr.	Bemerkung	Bezeichnung
1	103068/SA		Steuerung max1 plus Sandor
2	401.00.0.100		Glasrohrsicherung Steuerung
3	300.00.0.002	0,56m	Dichtungsband Pellettankdeckel
4	101514/L		Isolierplatte links
5	101514/R		Isolierplatte rechts
6	101526		Brenntopf Sandor
7	301.00.0.107	1,2m	Gummidichtung für Aschenlade
8	301.05.0.112	8 Stk.	Dichtung Ofenglas innen
9	301.00.0.123		Ofenglas Sandor
10	301.05.0.111	8 Stk.	Dichtung Ofenglas außen
11	301.01.0.108		Dichtung Brennraumtüre Sandor

Sandor Rückansicht



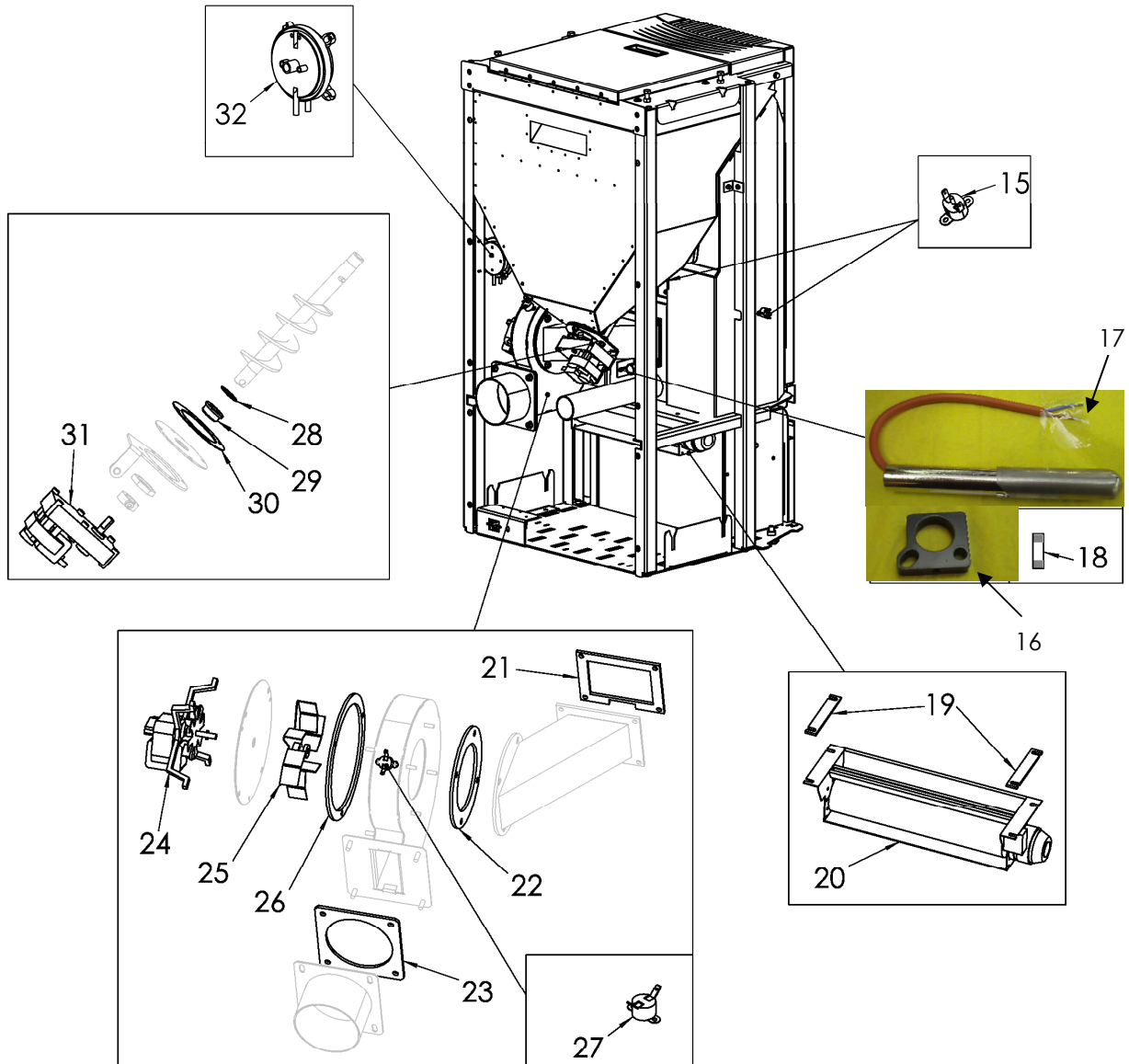
Sandor Rückansicht			
POS	Art.-Nr.	Bemerkung	Bezeichnung
13	401.00.0.101		Differenzdruckwächter
14	101173		HT Schalter
15	401.00.0.117		Konvektionsluftgebläse
16	103205		Hülsenhalter HTH-Zündung
17	103170		HTH-Zündung
18	401.00.0.112		Glasrohrsicherung Zündung 3,15A
19	301.00.0.106		Dichtung Pelletrutsche Sandor
20	301.00.0.105		Dichtung Heizgaszug Sandor
21	301.01.0.135		Dichtung Gebläse
22	301.00.0.103		Dichtung Abgasgebläse (Ausgang)
23	301.00.0.102		Dichtung Abgasgebläse
24	401.01.0.108		Lüfterflügel 150mm
25	101165		Abgasgebläse ohne DZR (Drehzahlrückführung)
26	401.00.0.003		NT – Schalter
27	300.01.0.107		Messingscheibe für Förderschnecke
28	300.00.0.107		Kunststofflager für Förderschnecke
29	300.05.0.107		Dichtung Flansch für Förderschnecke
30	101554		Förderschneckenmotor

Solida Frontansicht



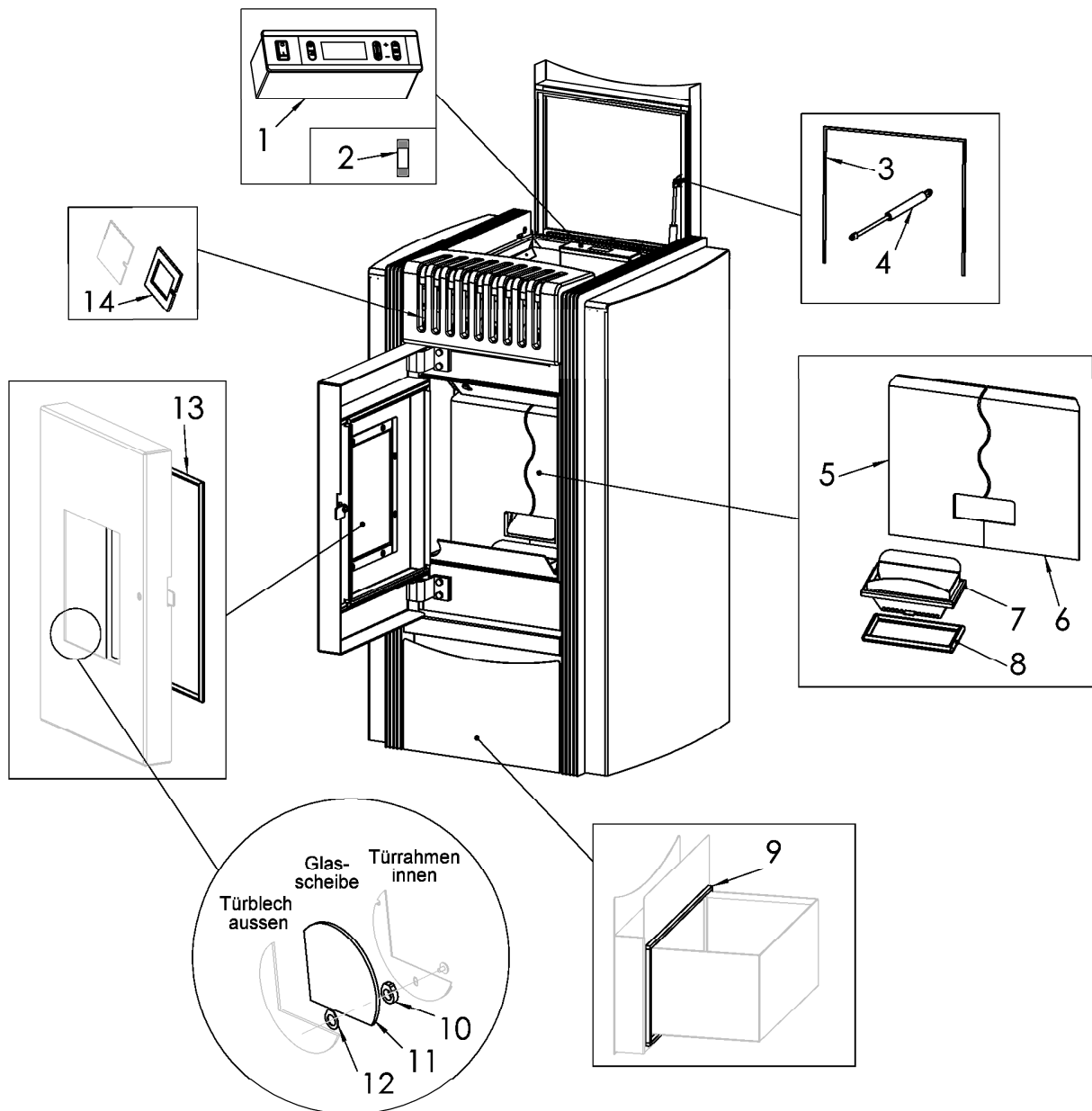
Solida Frontansicht			
POS	Art.-Nr.	Bemerkung	Bezeichnung
1	103068/SO		Steuerung max1 plus Solida
2	401.00.0.100		Glasrohrsicherung Steuerung
3	300.00.0.002	0,99m	Dichtungsband Pellettankdeckel
4	101811		Deckelanschlag
5	101514/L		Isolierpatte links
6	101514/R		Isolierpatte rechts
7	300.03.0.125		Brenntopf Solida Für Seriennummern älter als 8 kW: SO08091051 10 kW: SO10091001
7A	102151		Brenntopf Solida
8	301.00.0.109		Dichtung Brenntopf
9	301.00.0.107		Dichtung Aschenlade
10	301.05.0.112	8 Stk.	Dichtung Ofenglas innen
11	301.03.0.120		Ofenglas Solida
12	301.05.0.111	8 Stk.	Dichtung Ofenglas außen
13	301.03.0.108		Dichtung Brennraumtüre
14	301.03.0.110		Dichtung Abgaszug Solida

Solida Rückansicht



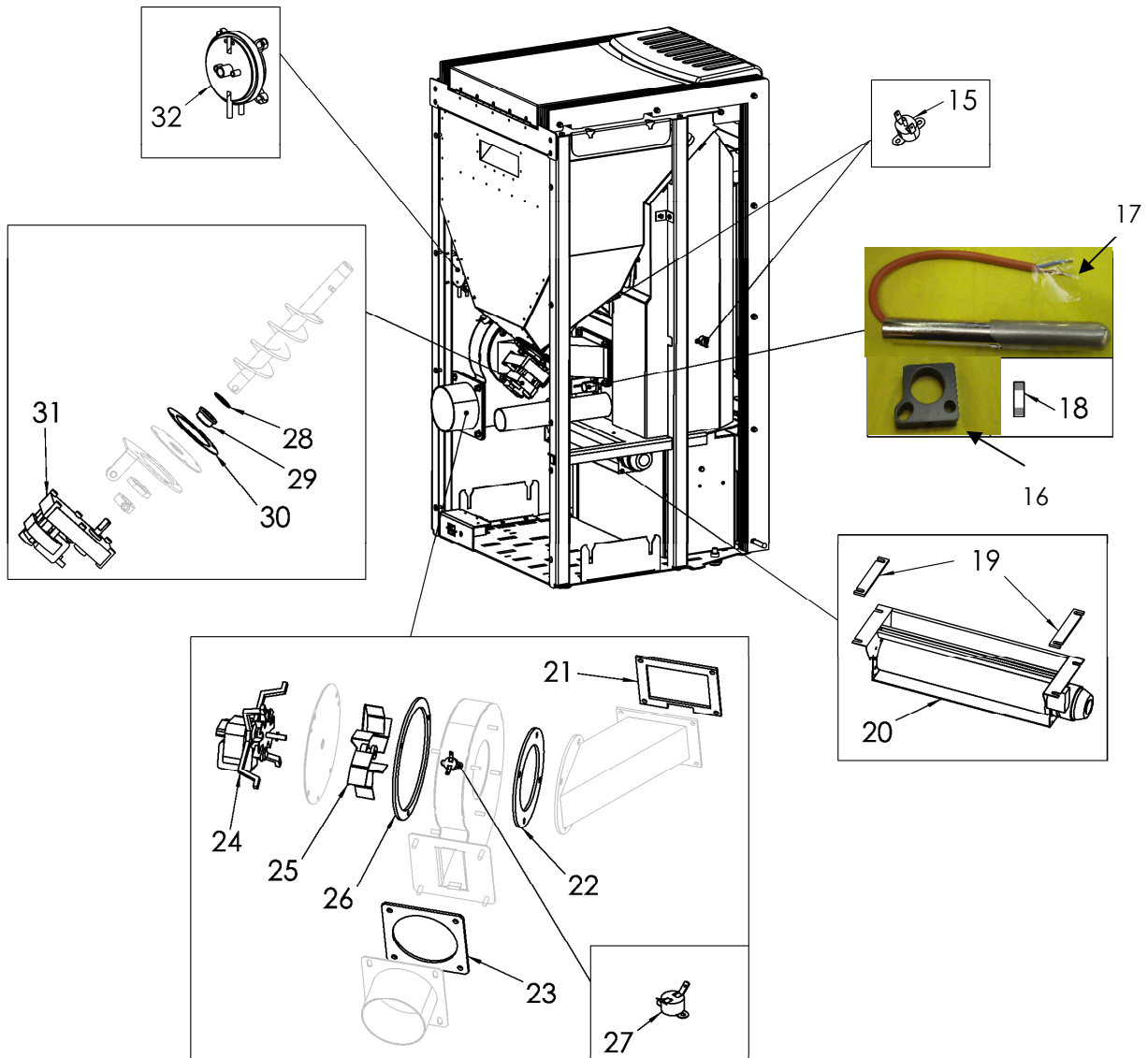
Solida Rückansicht			
POS	Art.-Nr.	Bemerkung	Bezeichnung
15	101173		HT-Schalter
16	103205		Hülsenhalter HTH-Zündung
17	103170		HTH-Zündung
18	401.00.0.112		Glasrohrsicherung Zündung 3,15A
19	101754		Dämmmatte zu Konvektionsluftgebläse
20	101817		Konvektionsluftgebläse
21	301.01.0.101		Dichtung Ansaugstutzen Abgasgebläse
22	301.03.0.111		Dichtung Abgasgebläse (Eingang)
23	301.00.0.103		Dichtung Abgasgebläse (Ausgang)
24	101165		Abgasgebläse ohne DZR
25	401.01.0.108		Lüfferrad 150mm
26	301.00.0.102		Dichtung Abgasgebläse
27	401.00.0.003		NT-Schalter
28	300.01.0.107		Messingscheibe für Förderschnecke
29	300.00.0.107		Kunststofflager für Förderschnecke
30	300.05.0.107		Dichtung Flansch Förderschnecke
31	101554		Schneckenmotor
32	401.00.0.101		Differenzdruckwächter

Stillo Frontansicht



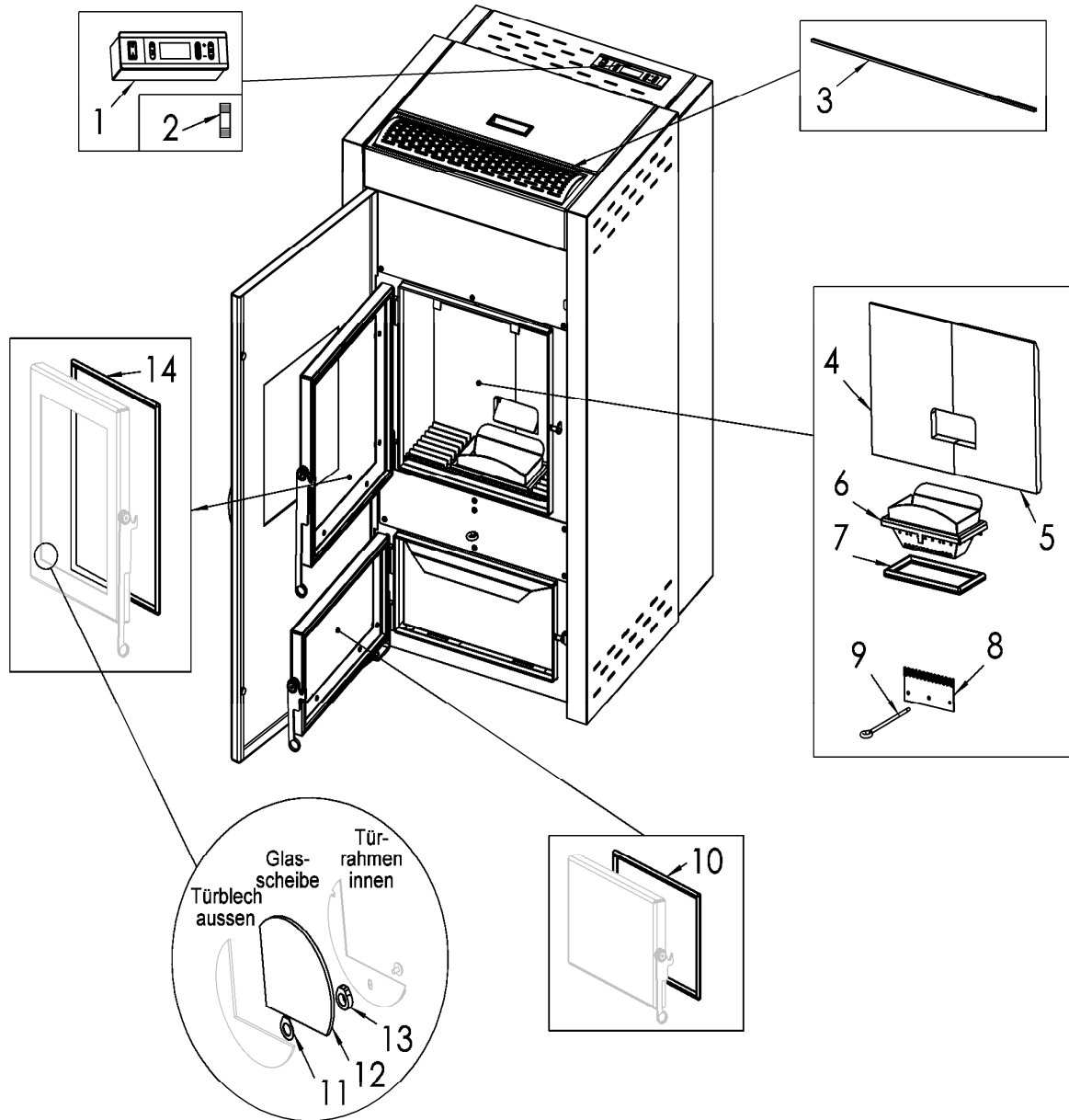
Stillo Frontansicht			
POS	Art.-Nr.	Bemerkung	Bezeichnung
1	103068/SO		Steuerung max1 plus Stillo
2	401.00.0.100		Glasrohrsicherung Steuerung
3	300.00.0.002	0,99m	Dichtungsband Pellettankdeckel
4	101811		Deckelanschlag
5	101514/L		Isolierplatte links
6	101514/R		Isolierplatte rechts
7	300.03.0.125		Brenntopf
8	301.00.0.109		Dichtung Brenntopf
9	301.00.0.107	1,2m	Dichtung Aschenlade
10	301.05.0.112	8 Stk.	Dichtung Ofenglas innen
11	301.05.0.120		Ofenglas Stillo
12	301.05.0.111	8 Stk.	Dichtung Ofenglas außen
13	301.03.0.108		Dichtung Brennraumtüre
14	301.03.0.110		Dichtung Abgaszug Solida

Stillo Rückansicht



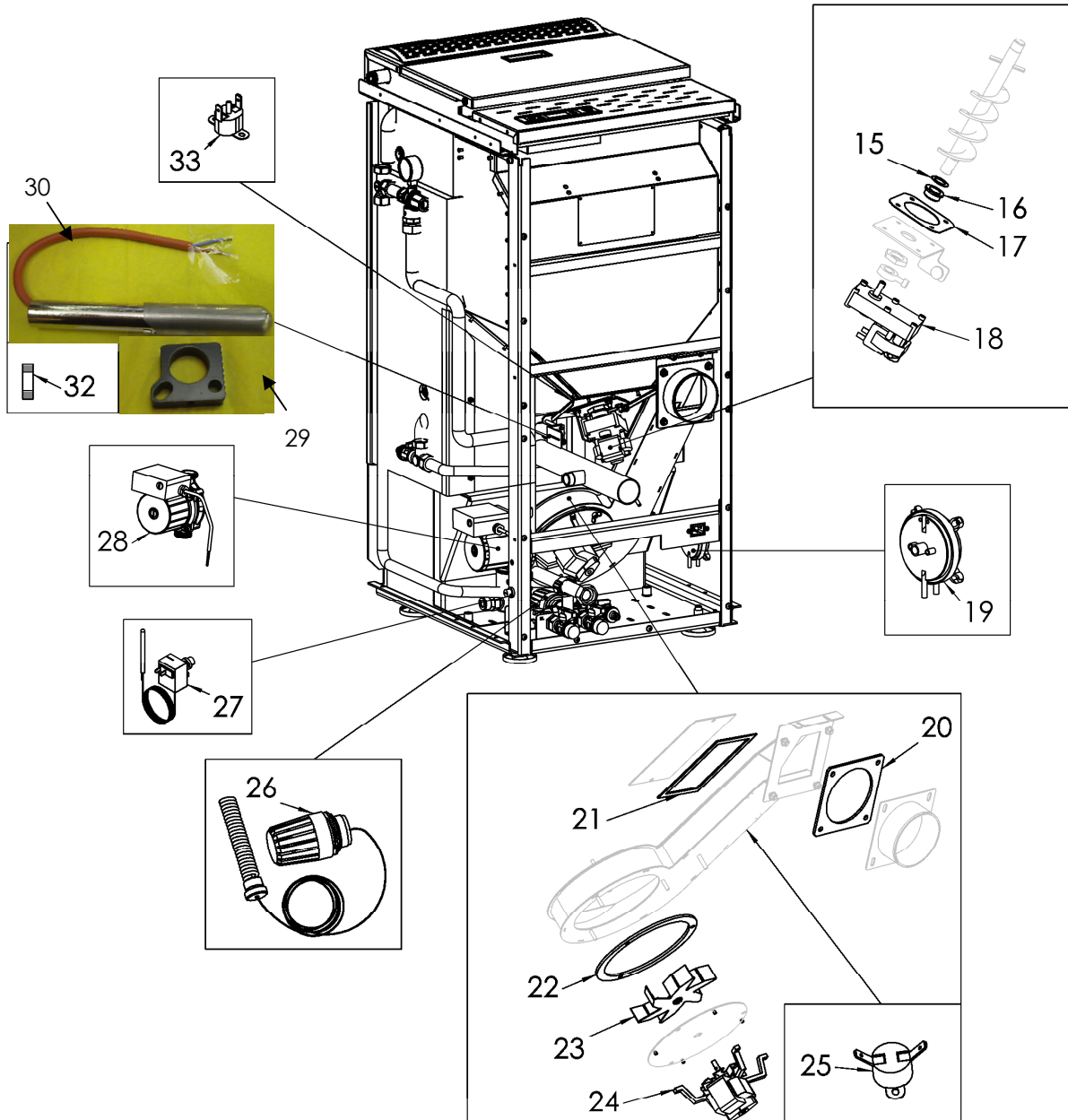
Stillo Rückansicht			
POS	Art.-Nr.	Bemerkung	Bezeichnung
15	101173		HT-Schalter
16	103205		Hülsenhalter HTH-Zündung
17	103170		HTH-Zündung
18	401.00.0.112		Glasrohrsicherung Zündung 3,15A
19	102062		Dämmmatte zu Konvektionsluftgebläse
20	101817		Konvektionsluftgebläse
21	301.01.0.101		Dichtung Ansaugstutzen Abgasgebläse
22	301.03.0.111		Dichtung Abgasgebläse (Eingang)
23	301.00.0.103		Dichtung Abgasgebläse (Ausgang)
24	101165		Abgasgebläse ohne DZR
25	401.01.0.108		Lüfterrad 150mm
26	301.00.0.102		Dichtung Abgasgebläse
27	401.00.0.003		NT-Schalter
28	300.01.0.107		Messingscheibe für Förderschnecke
29	300.00.0.107		Kunststofflager für Förderschnecke
30	300.05.0.107		Dichtung Flansch Förderschnecke
31	101554		Schneckenmotor
32	401.00.0.101		Differenzdruckwächter

Twist 80/20 Frontansicht



Twist 80/20 Frontansicht			
POS	Art.-Nr.	Bemerkung	Bezeichnung
1	103068/TW		Steuerung max1 plus Twist 80/20
2	401.00.0.100		Glasrohrsicherung Steuerung
3	300.00.0.002	0,48m	Dichtungsband Pellettank
4	101515/L		Isolierplatte links
5	101515/R		Isolierplatte rechts
6	101410		Brenntopf
7	301.00.0.109		Dichtung Brenntopf
8	300.04.0.126		Reinigungskamm Brenntopf Twist + 2x Führungsbolzen (300.04.0.139)
9	300.04.0.127		Rüttelstange für Reinigungskamm
10	301.04.0.109		Dichtung Aschentüre Twist 80/20
11	301.05.0.111		Ofenglasdichtung aussen
12	301.03.0.120		Ofenglas Twist 80/20
13	301.05.0.112		Ofenglasdichtung innen
14	301.04.0.108		Dichtung Brennraumtür Twist 80/20

Twist 80/20 Rückansicht



Twist 80/20 Rückansicht			
POS	Art.-Nr.	Bemerkung	Bezeichnung
15	300.01.0.107		Messingscheibe für Förderschecke
16	300.00.0.107		Kunststofflager
17	300.00.0.109		Dichtung Flansch Förderschnecke
18	101554		Schneckenmotor
19	401.00.0.101		Differenzdruckwächter
20	301.00.0.103		Dichtung Abgasgebläse (Ausgang)
21	101459	0,55m	Textilfaserdichtung für Reinigungsdeckel
22	301.00.0.102		Dichtung Abgasgebläse
23	401.01.0.108		Lüfterrad 150mm
24	101165		Abgasgebläse ohne DZR
25	401.00.0.003		NT-Schalter
26	101313		Thermostatkopf mit Wendel- Tauchfühler K6672 aktuelles Modell
26a	600.02.0.107		Thermostat RAVK f. liegende Pumpe
27	401.04.0.120		Sicherheitstemperaturbegrenzer STB
28	600.02.0.105		Umwälzpumpe (Hydraulik liegend)
28	102568		Umwälzpumpe (Hydraulik stehend)
29	103205		Hülsenhalter HTH-Zündung
30	103170		HTH-Zündung
32	401.00.0.112		Glasrohrsicherung Zündung 3.15A
33	101173		HT-Schalter

Redaktion	KFE
Herausgeber	Westfeuer GmbH & Co.KG Austria
Version	Version 1.20
Druckdatum	09.2013
Artikelnummer	Exploser
Copyright	© Westfeuer GmbH & Co.KG, 2013 Der Inhalt dieser Druckschrift darf nicht auszugsweise ohne Genehmigung der Westfeuer GmbH & Co.KG an Dritte weitergegeben werden. Alle technischen Angaben, Zeichnungen usw. unterliegen dem Gesetz zum Schutz des Urheberrechts.
Aktualisierung	Zwecks der Verbesserung des Produkts behält sich der Hersteller das Recht vor, Änderungen ohne Voranmeldung durchzuführen