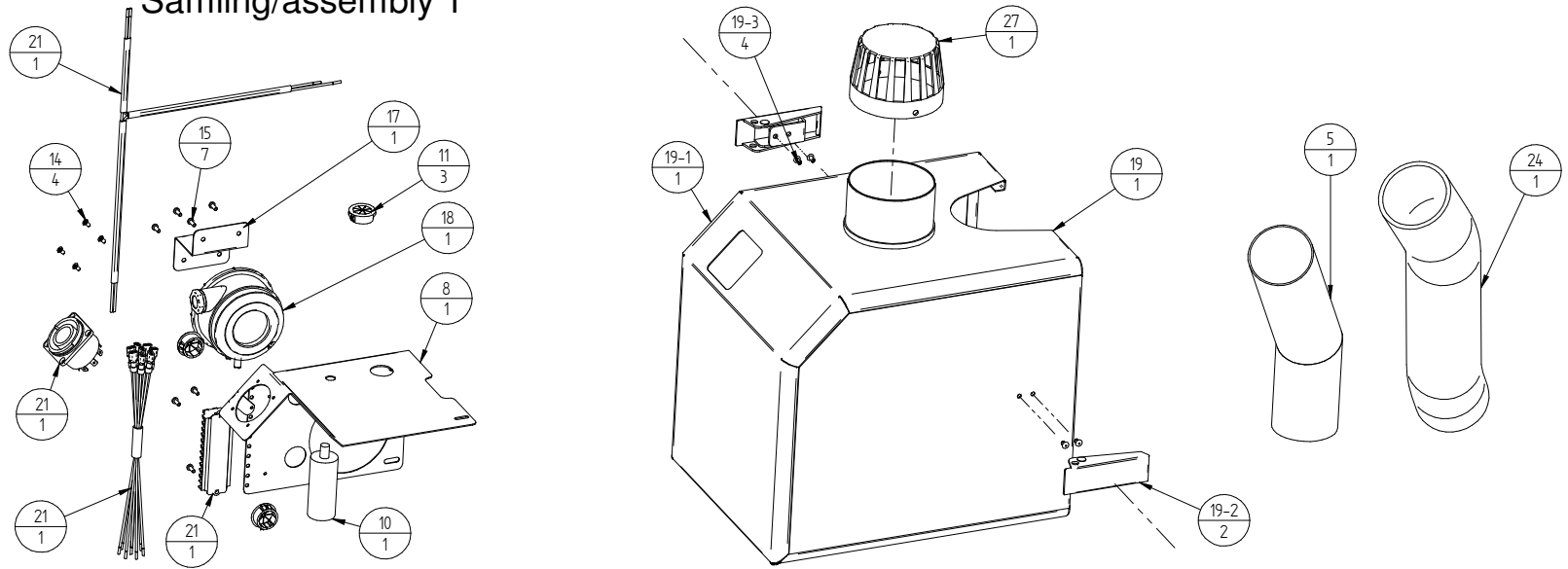


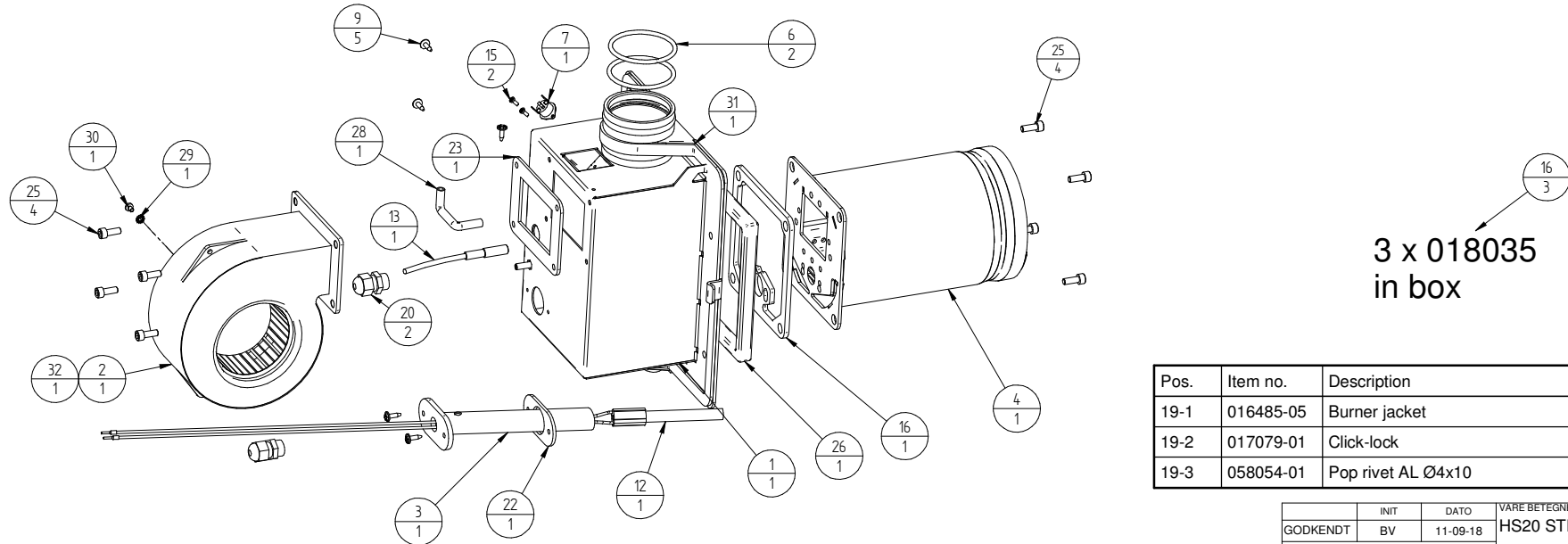
| Pos. | Varenr. | Betegnelse | Antal |
|------|-----------|-------------------------------|-------|
| 1 | 018026-18 | Brænderhus for HS20 | 1 |
| 2 | 500017-01 | G2E-108 220v | 1 |
| 3 | 016093-07 | Rør for tænder for pellebr. | 1 |
| 4 | 018033-01 | Brænde hoved for pillebrænder | 1 |
| 5 | 016192-01 | Rør for pellebrænder | 1 |
| 6 | 016198-01 | O-ring Ø60x4 EPDM | 2 |
| 7 | 016259-02 | Bi-metal termost. man. reset | 1 |
| 8 | 016074-06 | Plade for el | 1 |
| 9 | 055043-01 | GEVINDFORM SKRUE M4X14 | 5 |
| 10 | 100220-01 | KONDENSATOR 1,5 MF | 1 |
| 11 | 040067-01 | PLASTPROP Ø20,6 SORT M | 3 |
| 12 | 016488-04 | Tændelement 300W HS20 | 1 |
| 13 | 100591-01 | Lyssensor | 1 |
| 14 | 011364-02 | Gevindfor skrue UH Torx M3X6 | 4 |
| 15 | 055002-01 | GEVINDFORM SKRUE PH M3X8 | 9 |
| 16 | 018314-01 | Pakning brænderrør | 1 |
| 17 | 016061-02 | Holder for luftvagt | 1 |
| 18 | 015651-02 | TRYKVAGT 20-300 Pa | 1 |
| 19 | 016497-03 | Kappe bal aftræk HS20 | 1 |
| 20 | 500003-02 | Forskruning M16x1,5 sort | 2 |
| 21 | 100556-07 | Samlet kabelsæt HS20 | 1 |
| 22 | 016457-01 | Pakning for tænder | 1 |
| 23 | 016492-01 | Pakning for blæser | 1 |
| 24 | 016498-01 | Flexslange Ø 60 L= 500 | 1 |
| 25 | 055074-01 | INSEX SKRUE 8.8 FZB CH M 6X16 | 8 |
| 26 | 018038-01 | Glassnor 12x12 L580 | 1 |
| 27 | 017950-01 | Indsugningshætte HS brænder | 1 |
| 28 | 018065-01 | Silikoneslange Ø8/Ø5 L=100 | 1 |
| 29 | 057029-01 | SKIVE UDV. TAND FZB Ø 4 | 1 |
| 30 | 054003-01 | MASKINSKRUE PH FZB POZ M4 X 6 | 1 |
| 31 | 018066-01 | Gummiliste selvkl. L=1.06 | 1 |

| | | | |
|-------|----------|-----------------|--------------------------|
| INIT | DATE | VARE BETEGNELSE | |
| BV | 11-09-18 | HS20 STD | |
| | | VARE NR. | REV |
| | | F3 | 13 |
| ENHED | Stk | VÆGT: | 13,212 kg SHEET 1 OF 5 |

Samling/assembly 1

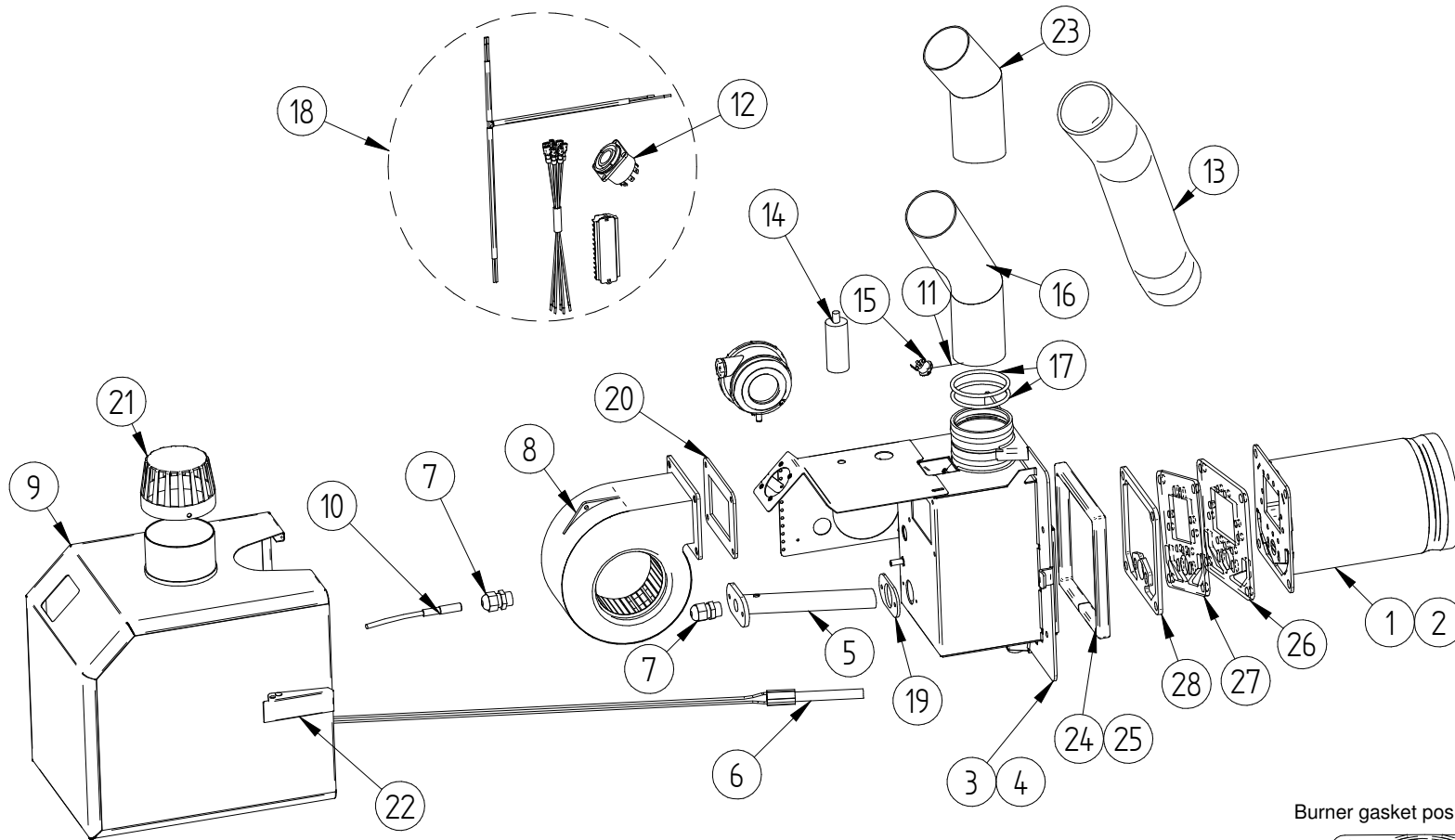


Samling/assembly 2

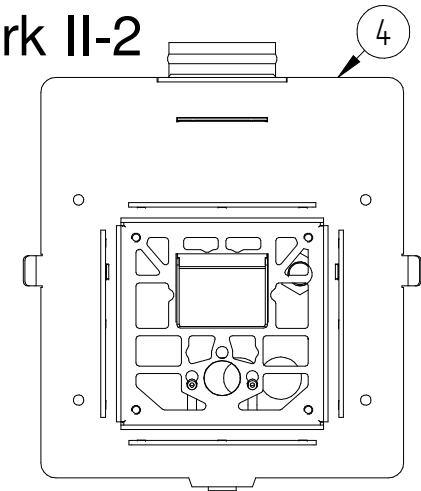


| Pos. | Item no. | Description | Amount |
|------|-----------|--------------------|--------|
| 19-1 | 016485-05 | Burner jacket | 1 |
| 19-2 | 017079-01 | Click-lock | 2 |
| 19-3 | 058054-01 | Pop rivet AL Ø4x10 | 4 |

| | | | | | |
|----------|--|----------|--|-----------------|--|
| INIT | | DATO | | VARE BETEGNELSE | |
| GODKENDT | | BV | | 11-09-18 | |
| | | VARE NR. | | REV | |
| | | F3 | | 13 | |
| ENHED | | Stk | | VÆGT: 13,212 kg | |
| | | | | SHEET 2 OF 5 | |



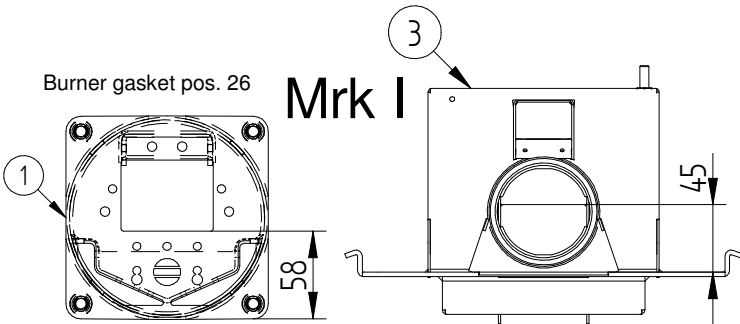
Mrk II-2



Burner gasket pos. 28

Burner gasket pos. 26

Mrk I



Mrk I dele/parts (indtil/until serienr./serialno.: HS201017041)

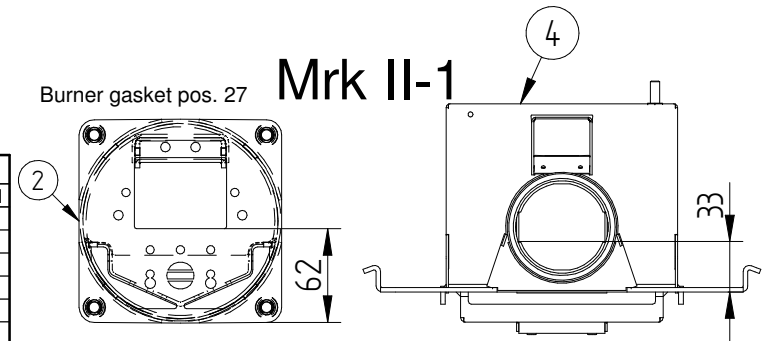
| Pos | Vare nr | Varebetegnelse | Enhed | Stk | Sliddel |
|-----|---------|----------------------------|-------|-----|---------|
| 1 | 016064 | Brænderhoved Mrk I | Stk. | 1 | - |
| 3 | 016062 | Brænderhus Mrk I | Stk. | 1 | - |
| 24 | 016526 | Glassnor Ø10 m. klæb L=620 | Stk. | 1 | Ja |
| 26 | 016490 | Pakning for brænderrør | Stk. | 1 | Ja |

Fælles dele / common parts

| Pos | Vare nr | Varebetegnelse | Enhed | Stk | Sliddel |
|-----|---------|------------------------------|-------|-----|---------|
| 5 | 016093 | Holder for tænder | Stk. | 1 | - |
| 6 | 016488 | Tændelement keramisk 300 W | Stk. | 1 | - |
| 7 | 500003 | Forskrining M16X1,5 sort | Stk. | 2 | - |
| 8 | 500017 | Blæser G2E108 220V | Stk. | 1 | - |
| 9 | 016497 | Kappe for pillebrænder | Stk. | 1 | - |
| 10 | 100591 | Lyssensor | Stk. | 1 | - |
| 11 | 015651 | Trykvagt 20-300pA | Stk. | 1 | - |
| 12 | 500137 | Stik sokket for pillebrænder | Stk. | 1 | - |
| 13 | 016498 | Flexslange | Stk. | 1 | - |
| 14 | 100220 | Kondensator 1,5 mF/450V | Stk. | 1 | - |
| 15 | 016259 | Bi-metel sensor | Stk. | 1 | - |
| 16 | 016192 | Faldrør - lang | Stk. | 1 | - |
| 17 | 016198 | O-ring Ø60X4 EPDM | Stk. | 2 | - |
| 18 | 100556 | Samlet kabelsæt | Stk. | 1 | - |
| 19 | 016457 | Pakning for tændrør | Stk. | 1 | Ja |
| 20 | 016492 | Pakning for blæser | Stk. | 1 | Ja |
| 21 | 017950 | Indsugningshætte | Stk. | 1 | - |
| 22 | 017079 | Snap-lås | Stk. | 2 | - |
| 23 | 016563 | Faldrør - kort | Stk. | 1 | - |


Burner gasket pos. 27

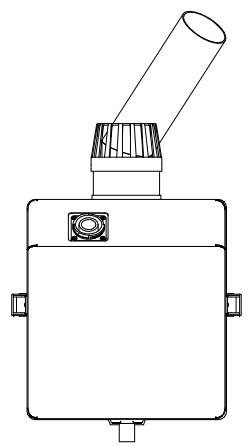
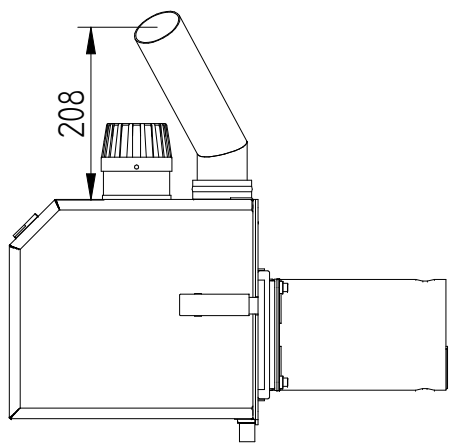
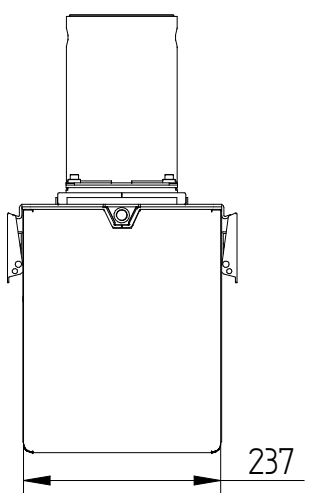
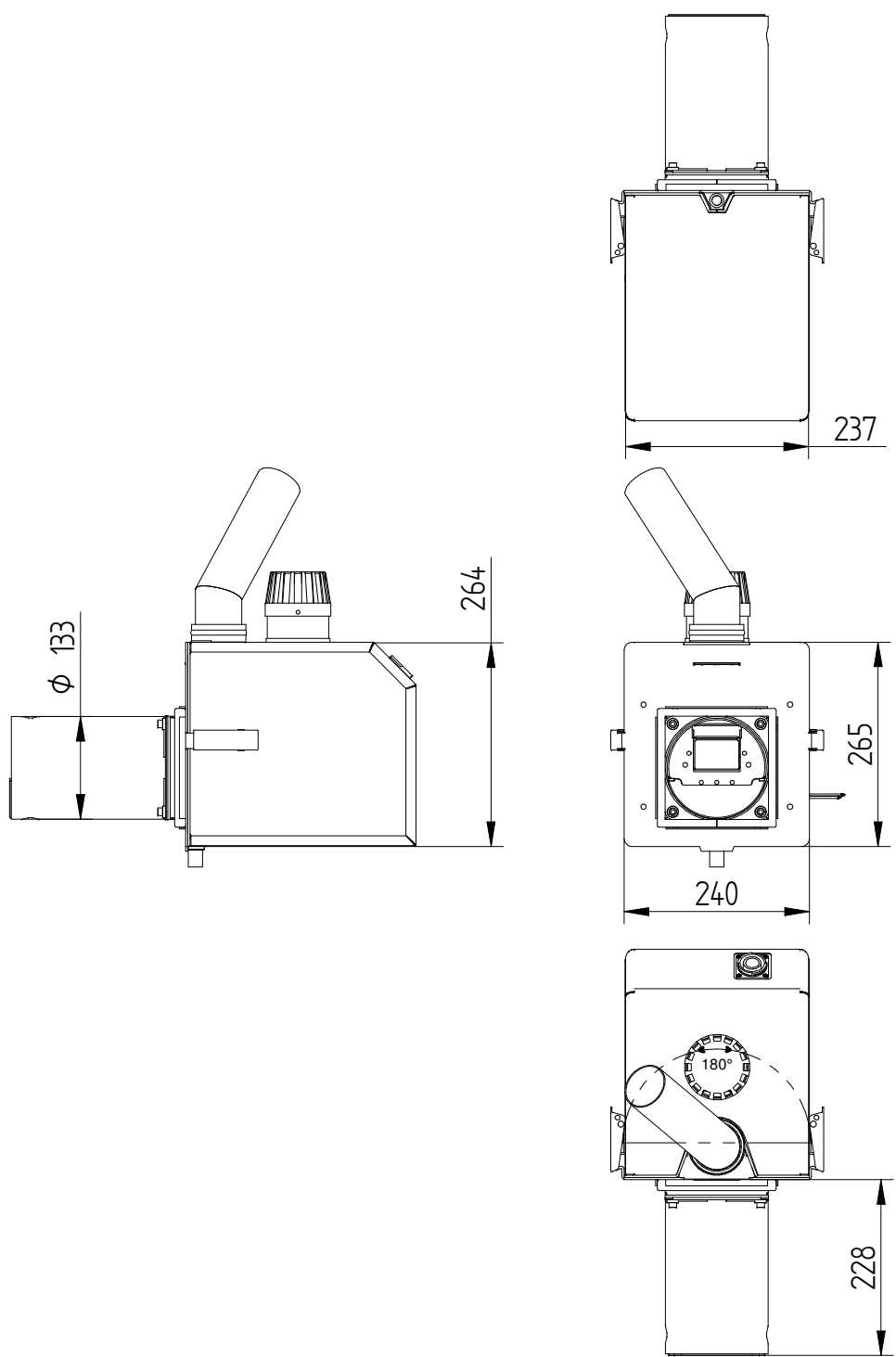
Mrk II-1




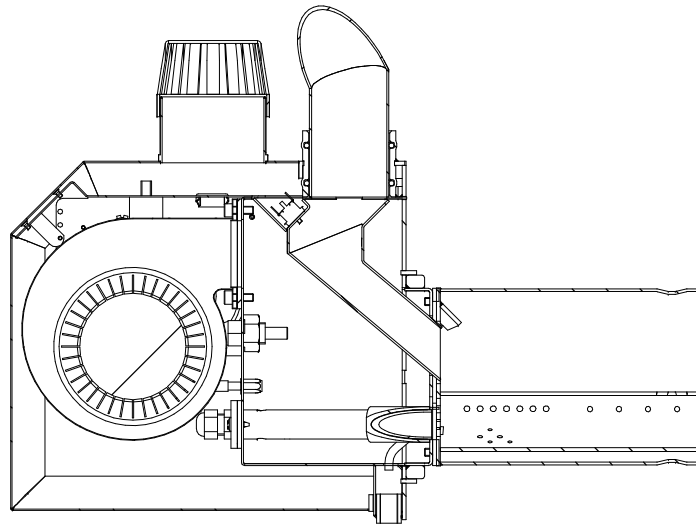
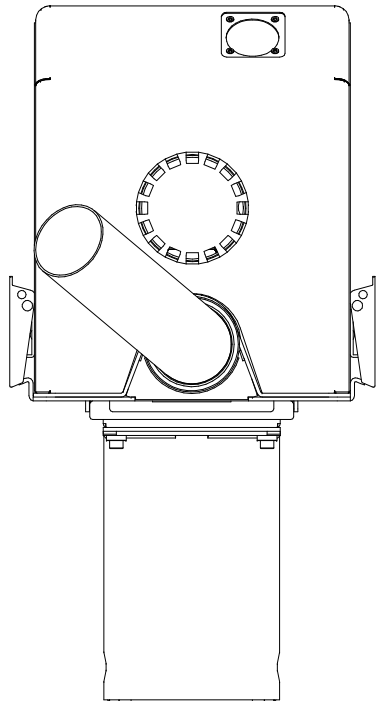
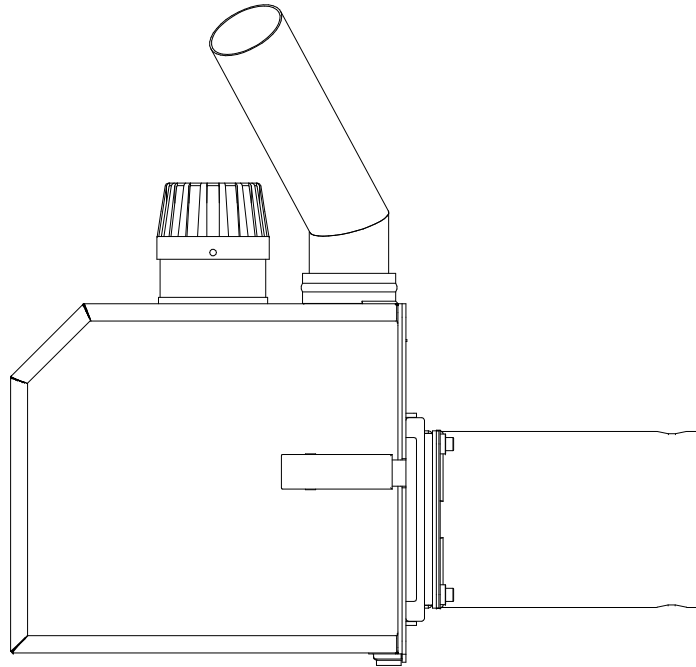
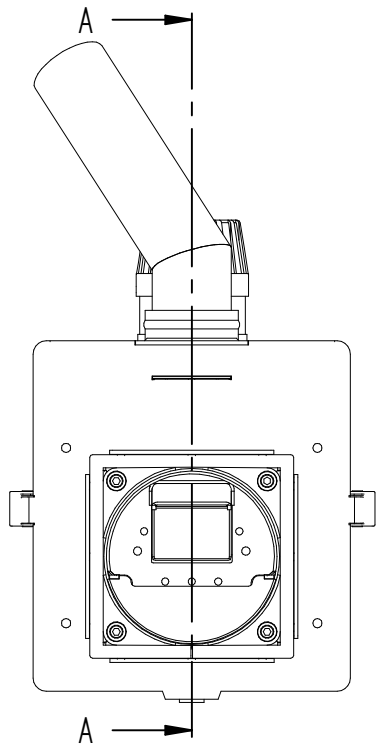
Mrk II dele/parts (fra/from serienr./serialno.: HS20112017001)

| Pos | Vare nr | Varebetegnelse | Enhed | Stk | Sliddel |
|-----|---------|------------------------|-------|-----|---------|
| 2 | 018033 | Brænderhoved Mrk II | Stk. | 1 | - |
| 4 | 018026 | Brænderhus Mrk II | Stk. | 1 | - |
| 25 | 018038 | Glassnor 12x12 L=580 | Stk. | 1 | Ja |
| 27 | 018035 | Pakning for brænderrør | Stk. | 1 | Ja |
| 28 | 018314 | Pakning for brænderrør | Stk. | 1 | Ja |

| | | | |
|---|------|-----------|-----------------|
| GODKENDT | INIT | DATE | VARE BETEGNELSE |
| | BV | 11-09-18 | HS20 STD |
|  | VG | VARE NR. | REV |
| | F3 | 016060-13 | 13 |
| ENHED | Stk | VÆGT: | SHEET 3 OF 5 |
| | | 13,212 kg | |

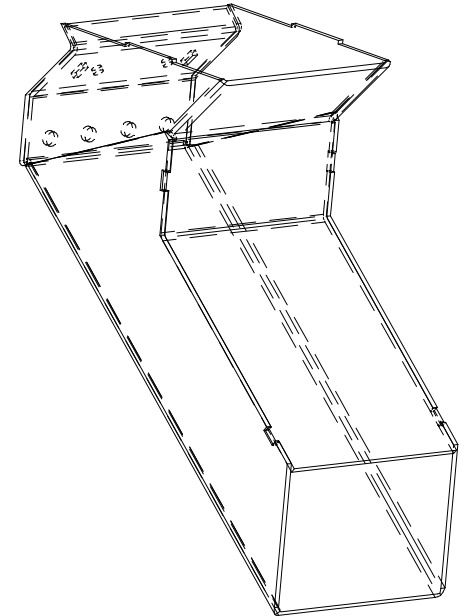


| | | | | |
|---|------|----------|-----------------|--------------------------|
| | INIT | DATO | VARE BETEGNELSE | |
| GODKENDT | BV | 11-09-18 | HS20 STD | |
|  | | | VG | REV |
| | | | F3 | 13 |
| ENHED | Stk | VÆGT: | 016060-13 | 13,212 kg SHEET 4 OF 5 |



SECTION A-A

Pellet drop channel



| | | | | |
|----------|------|----------|-----------------|--------------|
| | INIT | DATO | VARE BETEGNELSE | |
| GODKENDT | BV | 11-09-18 | HS20 STD | |
| | | | VG | REV |
| | | | F3 | 016060-13 13 |
| | | | ENHED | VAEKT |
| | | | Stk | 13,212 kg |

