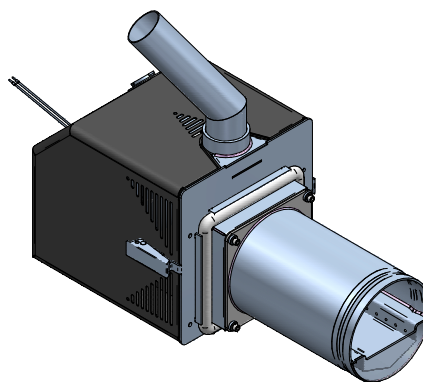
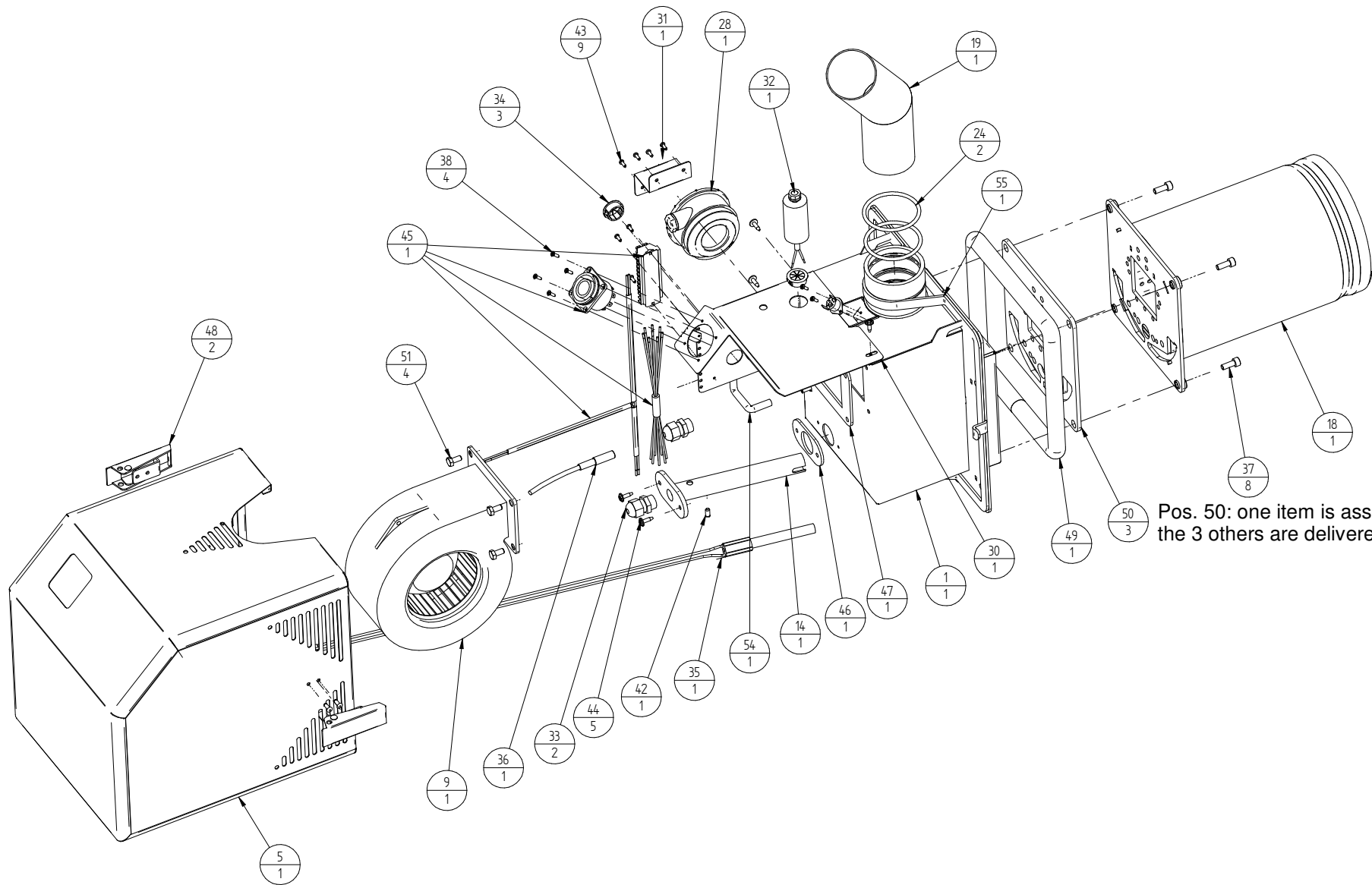


SECTION B-B



Pos	Vare Nr	Vare betegnelse	Enhed	Antal
2	016466-06	Brænderhus HS35	Stk	1
5*	016461-02	Kappe for pellebrænder	Stk	1
9*	500019-01	G2E120 AR77-01/220v	Stk	1
14*	017942-02	Rør for tænder for pellebr.	Stk.	1
18	016476-07	Brænderhoved	Stk.	1
19*	016192-01	Rør for pellebrænder	Stk.	1
24*	016198-01	O-ring Ø60x4 EPDM	Stk.	2
25*	016259-02	Bi-metal termost. man. reset	Stk.	1
28*	015651-02	TRYKVAGT 20-300 Pa	Stk.	1
30*	016291-01	Plade for el	Stk.	1
31*	016061-02	Holder for luftvagt	Stk.	1
32*	500016-01	Kondensator 2 mF/450V	Stk	1
33*	500003-02	Forskruing M16x1,5 sort	Stk.	2
34*	040067-01	PLASTPROP Ø20,6 SORT M STJERNE	STK	3
35*	016488-03	Tændelement 250W HS20	Stk.	1
36*	100591-01	Lyssensor	Stk	1
37*	051040-01	SÆTSKRUE 8.8 FZB M6 X 12MM	STK	4
38*	054307-02	Gevindfor skrue UH Torx M3X10	Stk	4
42*	055094-01	Pinolskrue M5 x 10	Stk	1
43*	055002-01	GEVINDFORM SKRUE PH M3X8	STK	9
44*	055043-01	GEVINDFORM SKRUE M4X14	STK	5
45*	100556-07	Samlet kabelsæt HS20	Stk.	1
46*	016457-01	Pakning for tænderør	Stk.	1
47*	017960-01	Pakning for blæser HS35	Stk.	1
48*	017079-02	Hurtig spænder	Stk.	2
49*	017945-01	Glassnor HS35	Stk.	1
50*	017947-03	Brænderpakning HS35	Stk.	4
51*	055074-01	INSEX SKRUE 8.8 FZB CH M 6X16	STK	4
53*	058054-01	POPNITTE AL Ø4X10,3	STK	4
54*	018065-01	Silikoneslange Ø8/Ø5 L=100	Stk.	1
55*	018077-01	Gummiliste selvkl. L=1,20	Stk.	1

GODKENDT	INIT	DATO	VARE BETEGNELSE	
	BV	27-11-17	HS35	
			VG	VARE NR.
			F3	016480-08
			ENHED	Stk
			VÆGT:	16,139 kg
			SHEET 1 OF 5	

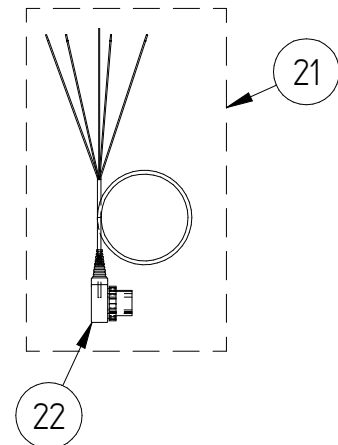
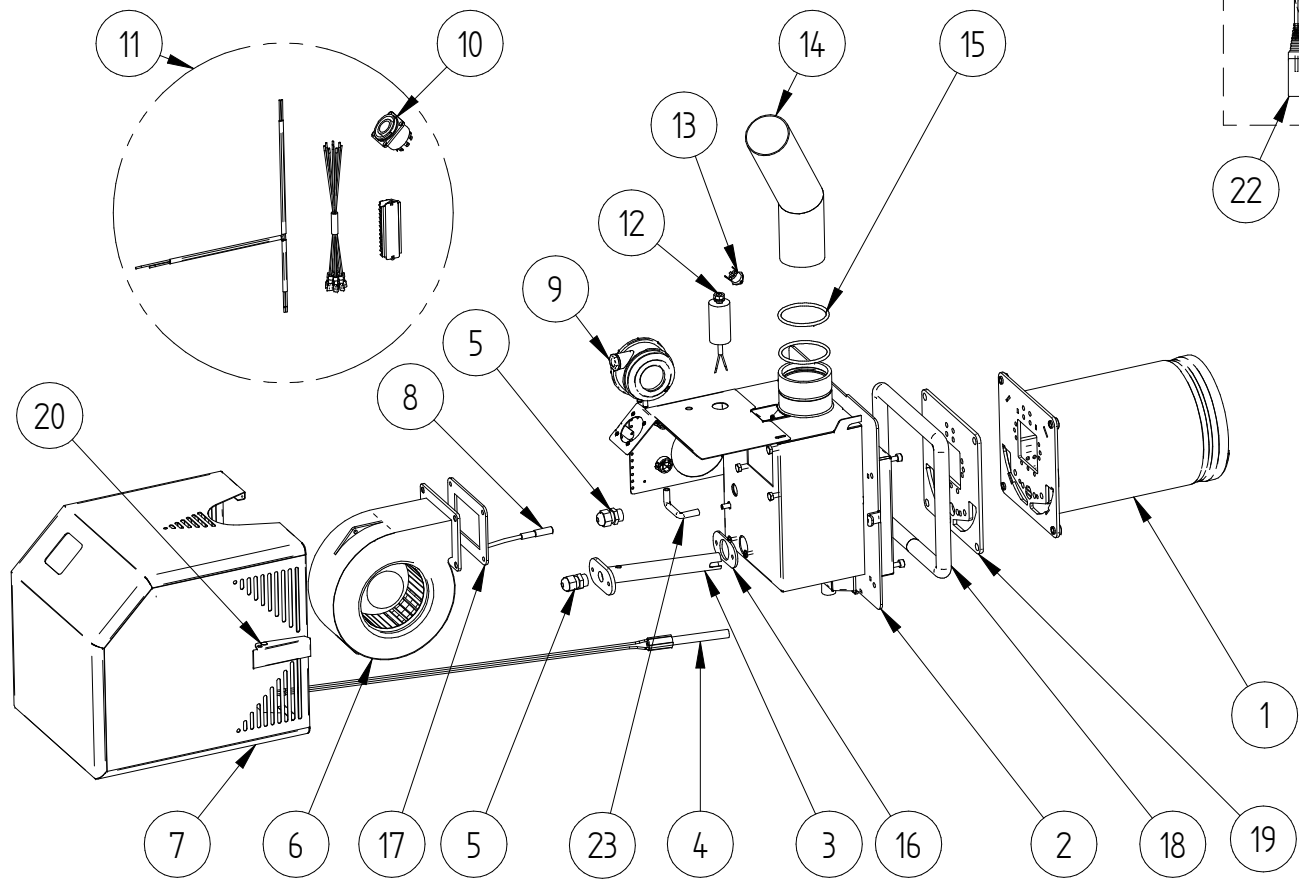


Pos. 50: one item is assembled, the 3 others are delivered as spares.

All numbers refer to the item list on the Assembly drawing.

INIT		DATO		VARE BETEGNELSE	
GODKENDT		BV		27-11-17	
		VARE NR.		016480-08	
		F3		REV 08	
		ENHED Stk		VÆGT: 16,139 kg	

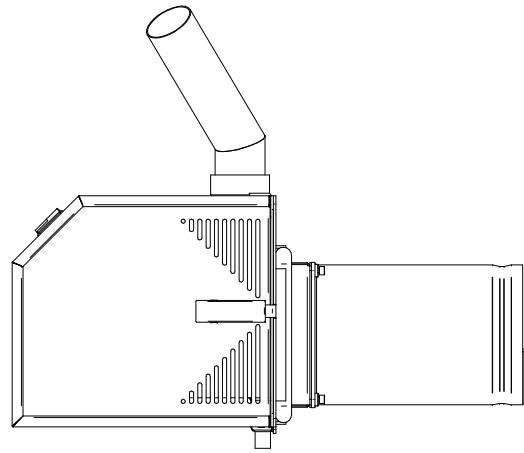
NB: kun pos. 10 af pos. 11 leveres separat
 Only pos. 10 of pos. 11 is delivered as separate



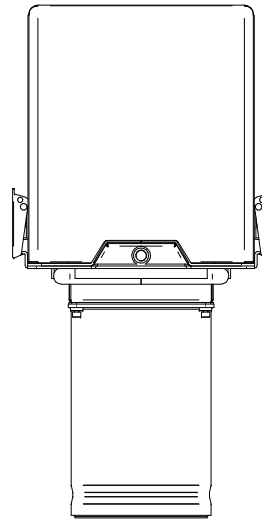
Pos	Vare nr	Varebetegnelse	Enhed	Stk	Slidde
1	016476	Brænderhoved	Stk.	1	-
2	016466	Brænderhus	Stk.	1	-
3	017942	Føringsrør for tændeelement	Stk.	1	-
4	016488	Tændeelement keramisk 300W	Stk.	1	Ja
5	500003	Forskruening M16X1,5 lysgrå	Stk.	2	-
6	500019	Blæser G2E120 AR77-01/220V	Stk.	1	-
7	016461	Kappe	Stk.	1	-
8	100591	Flammesensor	Stk.	1	-
9	015651	Trykvagt 20-300pA	Stk.	1	-
10	500137	Stik sokket	Stk.	1	-
11	100556	Kabelsæt	Stk.	1	-
12	500016	Kondensator 2 mF/450V	Stk.	2	-
13	016259	Bi-metel sensor	Stk.	1	-
14	016192	Faldrør lang	Stk.	1	-
15	016198	O-ring Ø60X4 EPDM	Stk.	2	-
16	016457	Pakning tænderør	Stk.	1	-
17	017960	Pakning blæser	Stk.	1	-
18	017945	Glassnor Ø20 L=760	Stk.	1	Ja
19	017947	Brænderhovedspakning	Stk.	1	Ja
20	017079	Hurtig-spænder	Stk.	2	-
21	100550	Samlet brænderkabel 4 meter	Stk.	1	-
22	500136	Brænderstik vinkel	Stk.	1	-
23	018065	Silikonslange Ø8/Ø5 L=90	Stk.	1	Ja

Pos. 9: trykvagten skal indstilles til 25 Pa
 The pressure switch shall be adjusted to 25 Pa.

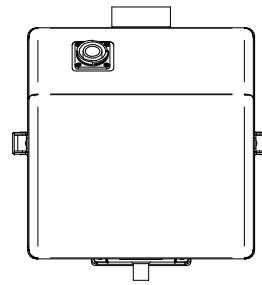
GODKENDT		INIT	DATO	VARE BETEGNELSE
		BV	27-11-17	HS35
		VARE NR.		016480-08
		F3		08
ENHED		Stk	VÆGT:	16,139 kg
				SHEET 3 OF 5



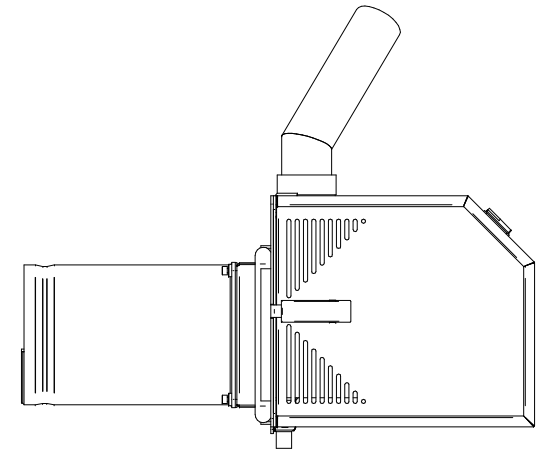
Right side



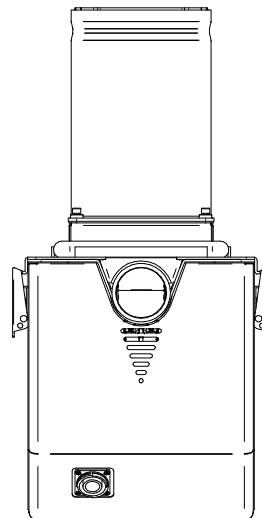
Bottom



Back

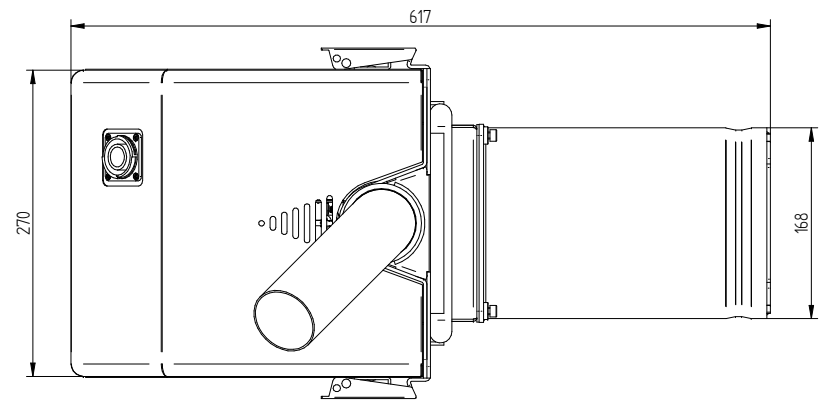
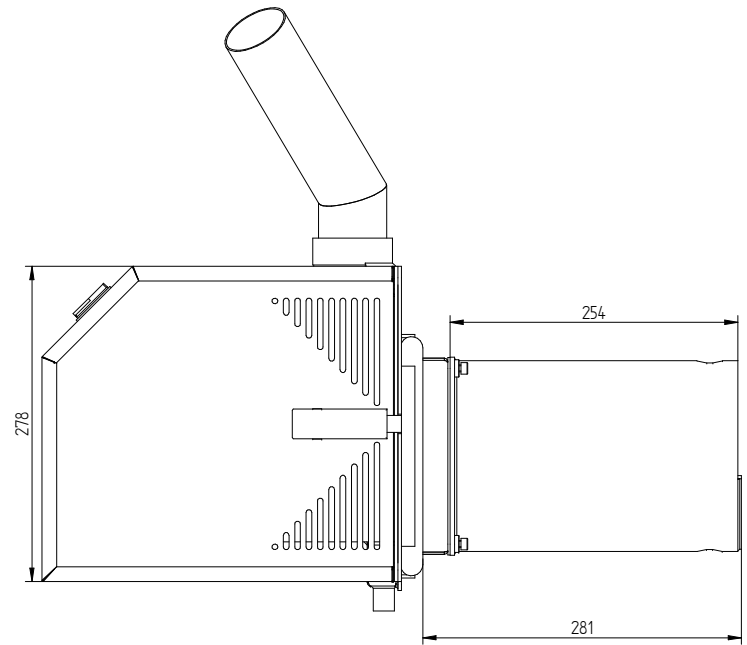
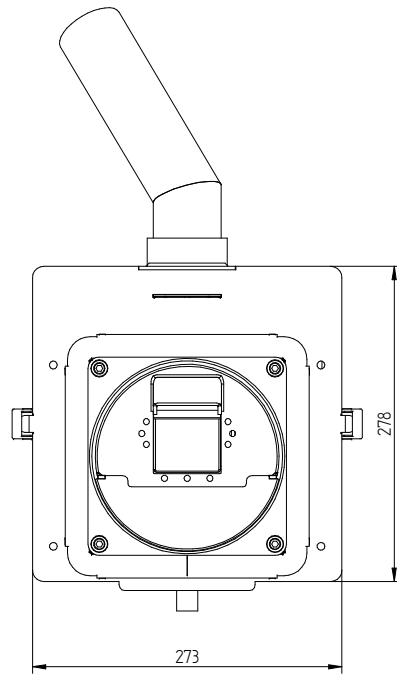
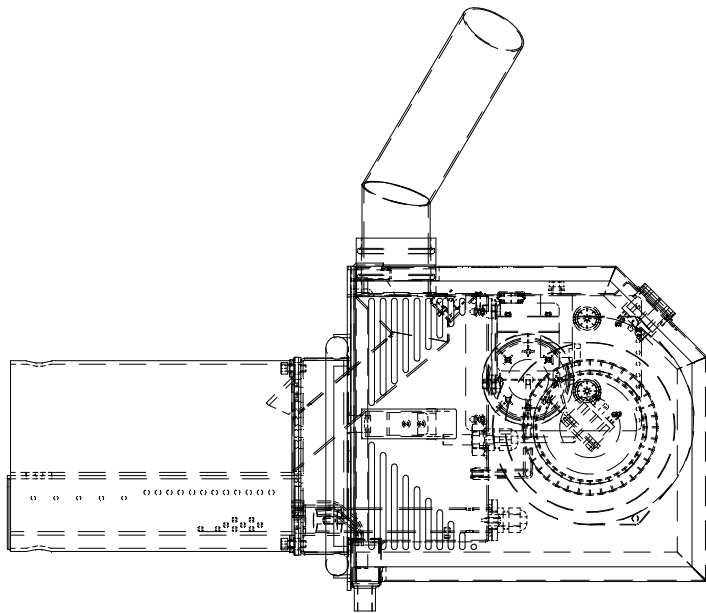


Left side



Top

	INIT	DATO	VARE BETEGNELSE	
GODKENDT	BV	27-11-17	HS35	
			VG	REV
			VARE NR.	08
	F3		016480-08	
ENHED	Stk	VÆGT:	16,139 kg	SHEET 4 OF 5



	INIT	DATO	VARE BETEGNELSE	
GODKENDT	BV	27-11-17	HS35	
			VG	REV
			VARE NR.	016480-08
			F3	08
			ENHED	Stk
			VÆGT:	16,139 kg
			SHEET 5 OF 5	