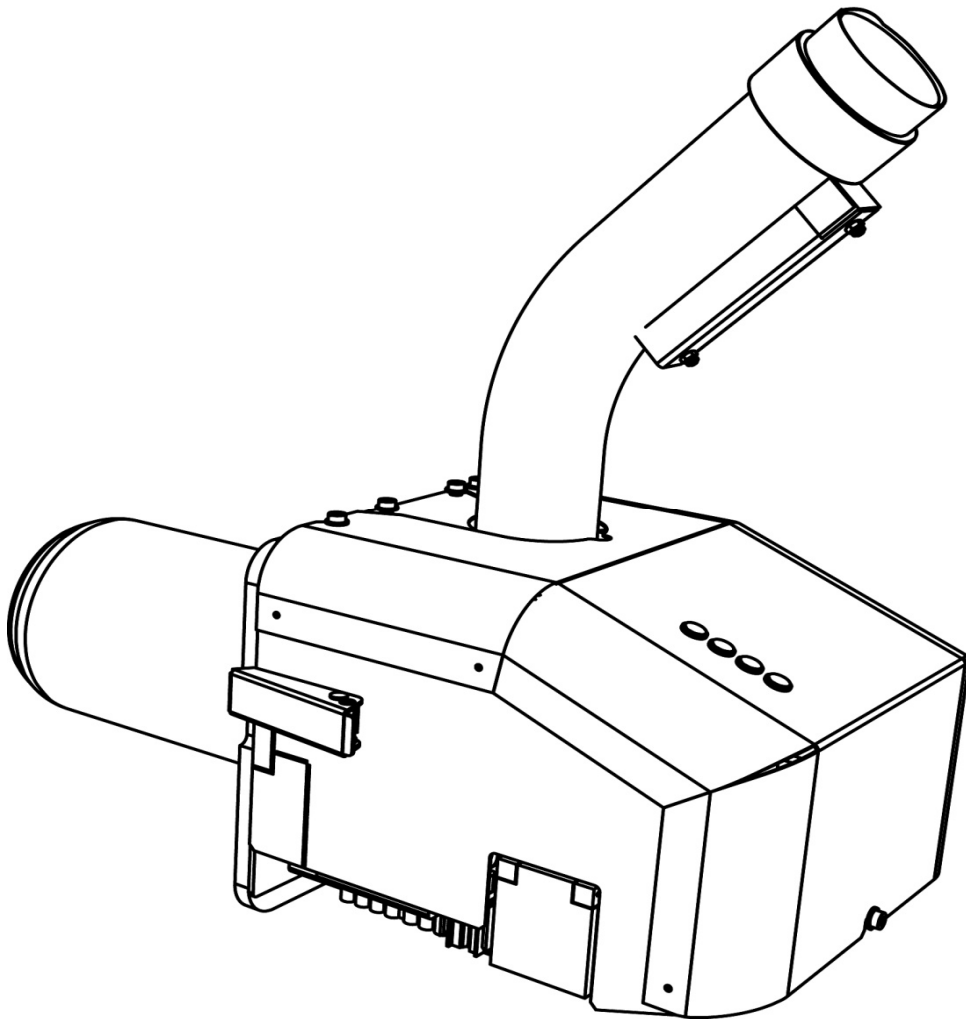


Brûleur à granulés de bois **VIKING BIO**



Vue éclatée : VB240913

Nomenclature des pièces détachées du brûleur à granulés VIKING BIO

Suivant vue éclatée VB 24 09 13

N°	Code article	Désignation	Qté
1	17 00 90	Relais statique d'allumage	1
2	21 00 19	Platine électronique	1
3	36 00 20	Tore de détection	1
4	36 00 22	Transformateur alimentation	1
7	44 01 63	Raccordement électrique 7 pôles F	1
	44 00 90	Condensateur 0,10 µF	1
	44 00 91	Condensateur 0,22 µF	1
8	44 01 58	Raccordement électrique 3 pôles F	1
9	44 01 59	Raccordement électrique 3 pôles M	1
10	44 01 64	Raccordement électrique 7 pôles M avec câble	1
11	44 01 65	Prise de courant avec couvercle	1
12	44 02 12	Cale des bride de fixation rapide	2
13	50 00 03	Photo-cellule	1
13a	50 00 04	Bride pour photo-cellule	1
13b	50 00 05	Bague de blocage pour photo-cellule	1
16	50 00 20	Ventilateur	1
17	70 00 59	Isolation bride chaudière / brûleur intérieur	2
18	70 00 60	Joint de bride chaudière / brûleur	1
19	70 00 62	Isolation bride chaudière / brûleur extérieur	1
20	71 01 00	Grille foyère de combustion en inox	1
21	71 00 31	Canon externe avec brides	1
22	19 951	Canon interne avec fond	1
23	70 02 04	Joint silicone autour du canon (nouveau modèle)	1
	30 00 46	Joint en fibre autour du canon (ancien modèle)	1
24	71 00 50	Volet de chute de granulés	1
25	71 00 65	Fond de canon intérieur	1
26	71 00 99	Résistance d'allumage 2 x 300 W	1
27	19 950	Canon intérieur sans fond	1
28	71 00 37	Tube d'alimentation complet	1
29	12 00 90	Sécurité de surchauffe	1
30	30 00 47	Joint circulaire pour raccord rapide du tube d'alimentation	1
31	39 02 60	Cordon siliconé	0,35
33	70 00 64	Joint tube d'alimentation	1
34	71 00 44	Bride à fermeture rapide	1
36	90 757	Capot de brûleur blanc	1

Vue éclatée : VB240913

