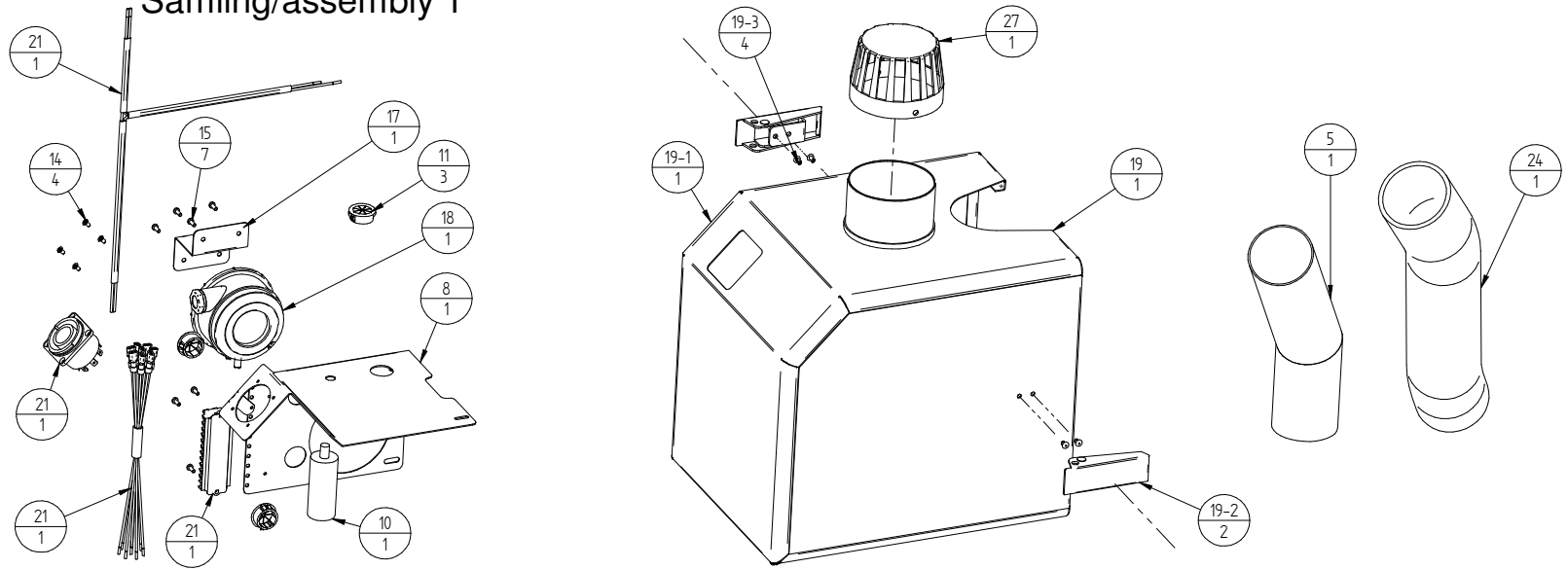


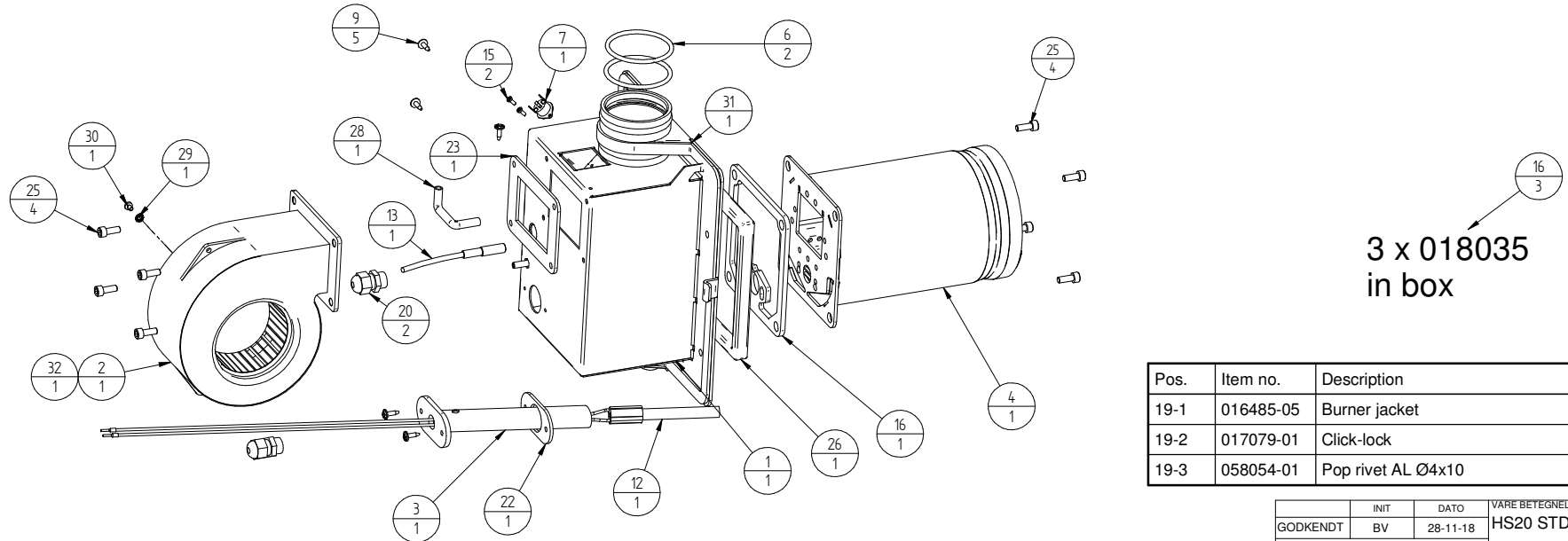
Pos.	Varenr.	Betegnelse	Antal
1	018026-18	Brænderhus for HS20	1
2	500017-01	G2E-108 220v	1
3	016093-07	Rør for tænder for pellebr.	1
4	018033-01	Brænde hoved for pillebrænder	1
5	016192-01	Rør for pellebrænder	1
6	016198-01	O-ring Ø60x4 EPDM	2
7	016259-02	Bi-metal termost. man. reset	1
8	016074-06	Plade for el	1
9	055043-01	GEVINDFORM SKRUE M4X14	5
10	100220-01	KONDENSATOR 1,5 MF	1
11	040067-01	PLASTPROP Ø20,6 SORT M	3
12	016488-04	Tændelement 300W HS20	1
13	100591-01	Lyssensor	1
14	011364-02	Gevindfor skrue UH Torx M3X6	4
15	055002-01	GEVINDFORM SKRUE PH M3X8	9
16	018314-01	Pakning brænderrør	1
17	016061-02	Holder for luftvagt	1
18	015651-02	TRYKVAGT 20-300 Pa	1
19	016497-03	Kappe bal aftræk HS20	1
20	500003-02	Forskruning M16x1,5 sort	2
21	100556-07	Samlet kabelsæt HS20	1
22	016457-01	Pakning for tænder	1
23	016492-01	Pakning for blæser	1
24	016498-01	Flexslange Ø 60 L= 500	1
25	055074-01	INSEX SKRUE 8.8 FZB CH M 6X16	8
26	018038-01	Glassnor 12x12 L580	1
27	017950-01	Indsugningshætte HS brænder	1
28	018065-01	Silikoneslange Ø8/Ø5 L=100	1
29	057029-01	SKIVE UDV. TAND FZB Ø 4	1
30	054003-01	MASKINSKRUE PH FZB POZ M4 X 6	1
31	018066-01	Gummliste selvkl. L=1,06	1

INIT	DATO	VARE BETEGNELSE	
BV	28-11-18	HS20 STD	
		VARE NR.	REV
		F3	14
ENHED	Stk	VÆGT:	13,212 kg SHEET 1 OF 5

Samling/assembly 1



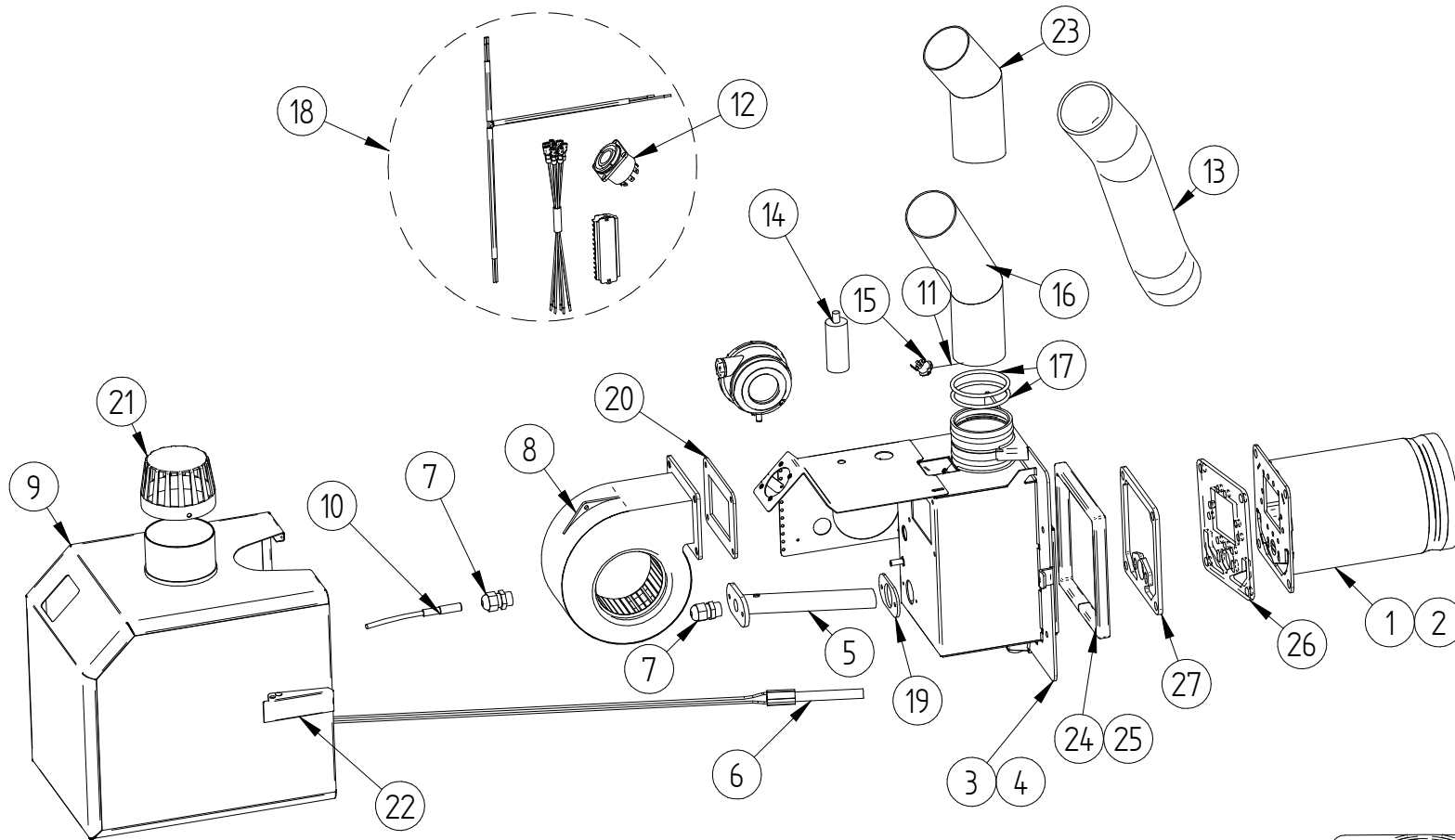
Samling/assembly 2



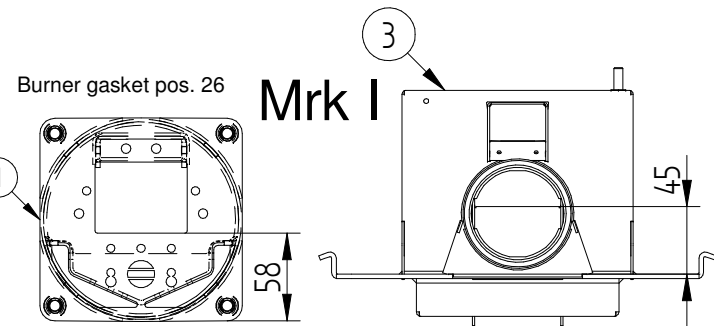
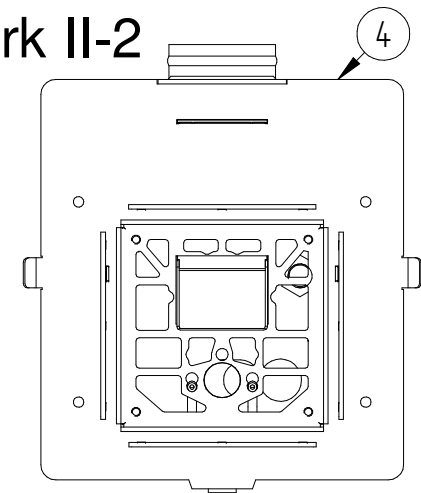
Pos.	Item no.	Description	Amount
19-1	016485-05	Burner jacket	1
19-2	017079-01	Click-lock	2
19-3	058054-01	Pop rivet AL Ø4x10	4

INIT		DATO		VARE BETEGNELSE	
GODKENDT		BV		28-11-18	
		VARE NR.		REV	
		F3		14	
ENHED		Stk		VÆGT: 13,212 kg	
				SHEET 2 OF 5	

016060-14



Mrk II-2



Mrk I

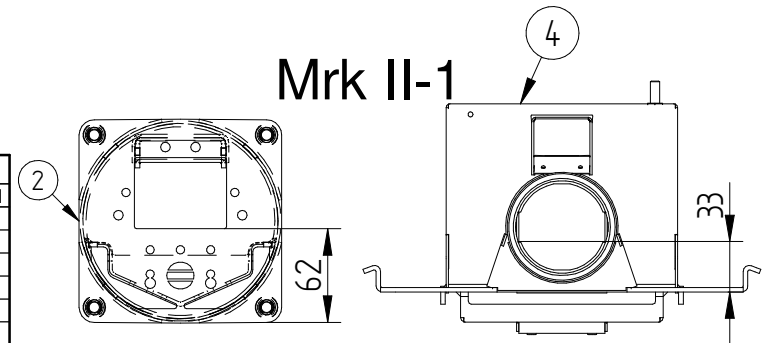
Mrk I dele/parts (indtil/until serienr./serialno.: HS201017041)

Pos	Vare nr	Varebetegnelse	Enhed	Stk	Sliddel
1	016064	Brænderhoved Mrk I	Stk.	1	-
3	016062	Brænderhus Mrk I	Stk.	1	-
24	016526	Glassnor Ø10 m. klæb L=620	Stk.	1	Ja
26	016490	Pakning for brænderrør	Stk.	1	Ja

Fælles dele / common parts

Pos	Vare nr	Varebetegnelse	Enhed	Stk	Sliddel
5	016093	Holder for tænder	Stk.	1	-
6	016488	Tændelement keramisk 300 W	Stk.	1	-
7	500003	Forskrining M16X1,5 sort	Stk.	2	-
8	500017	Blæser G2E108 220V	Stk.	1	-
9	016497	Kappe for pillebrænder	Stk.	1	-
10	100591	Lyssensor	Stk.	1	-
11	015651	Trykvagt 20-300pA	Stk.	1	-
12	500137	Stik sokket for pillebrænder	Stk.	1	-
13	016498	Flexslange	Stk.	1	-
14	100220	Kondensator 1,5 mF/450V	Stk.	1	-
15	016259	Bi-metel sensor	Stk.	1	-
16	016192	Faldrør - lang	Stk.	1	-
17	016198	O-ring Ø60X4 EPDM	Stk.	2	-
18	100556	Samlet kabelsæt	Stk.	1	-
19	016457	Pakning for tændrør	Stk.	1	Ja
20	016492	Pakning for blæser	Stk.	1	Ja
21	017950	Indsugningshætte	Stk.	1	-
22	017079	Snap-lås	Stk.	2	-
23	016563	Faldrør - kort	Stk.	1	-

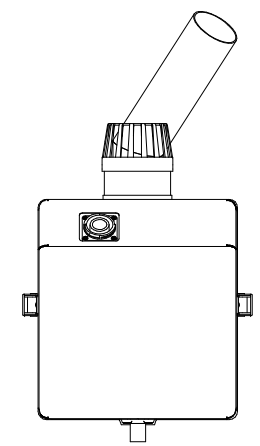
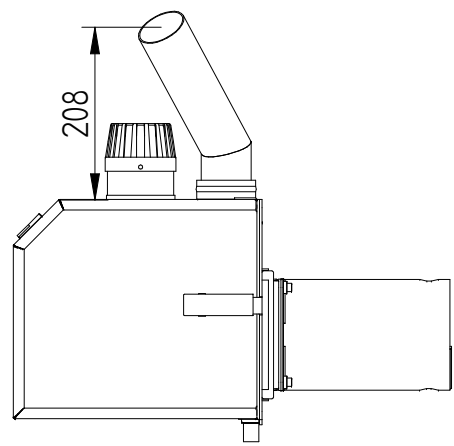
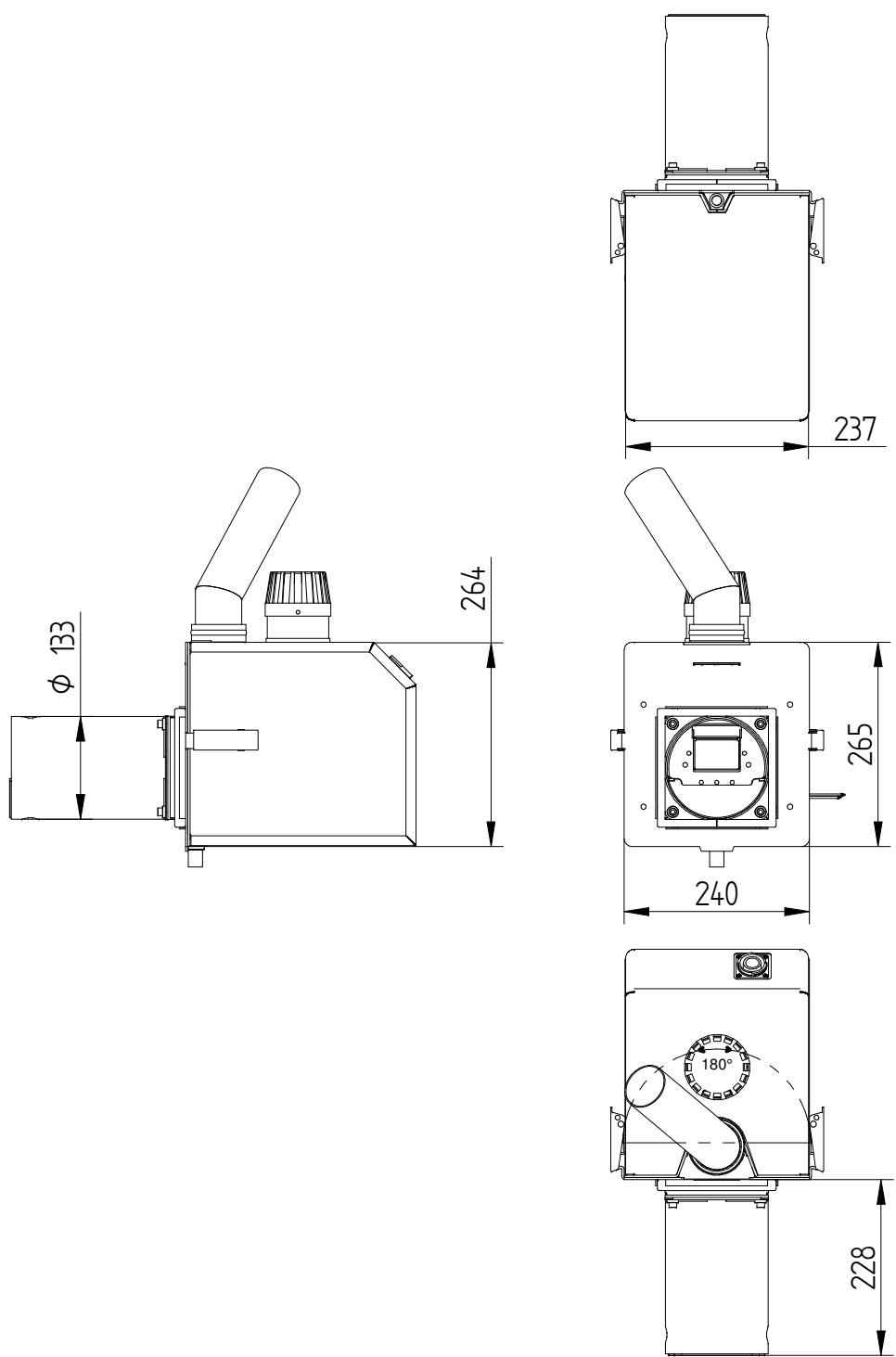
Mrk II-1




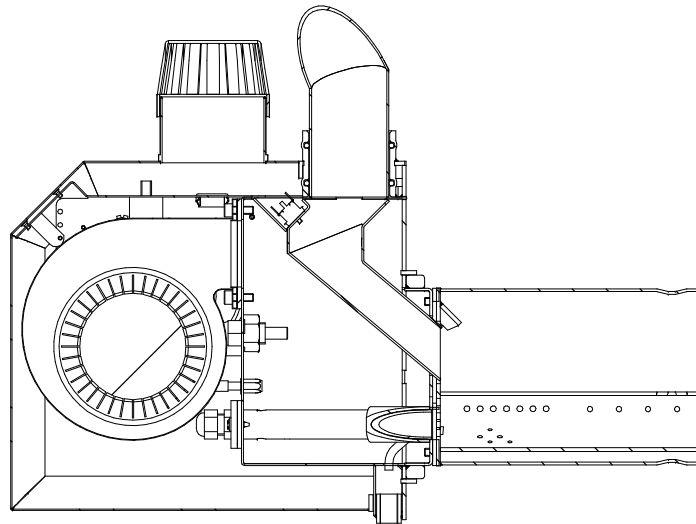
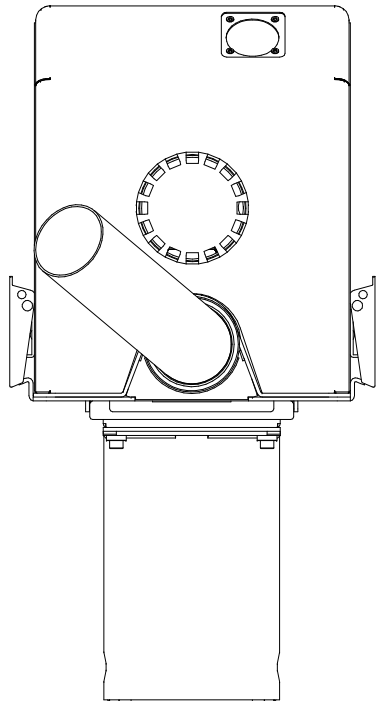
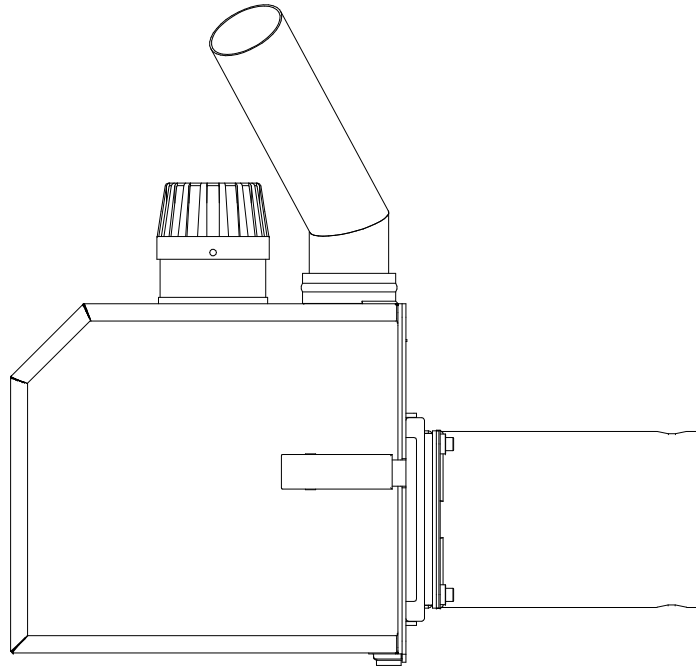
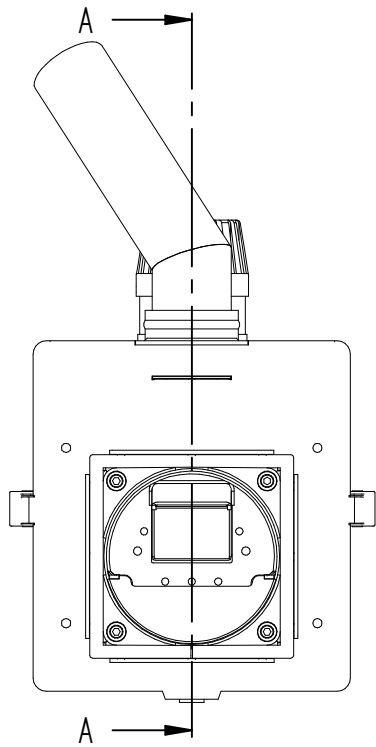
Mrk II dele/parts (fra/from serienr./serialno.: HS20112017001)

Pos	Vare nr	Varebetegnelse	Enhed	Stk	Sliddel
2	018033	Brænderhoved Mrk II	Stk.	1	-
4	018026	Brænderhus Mrk II	Stk.	1	-
25	018038	Glassnor 12x12 L=580	Stk.	1	Ja
27	018314	Pakning for brænderrør	Stk.	1	Ja

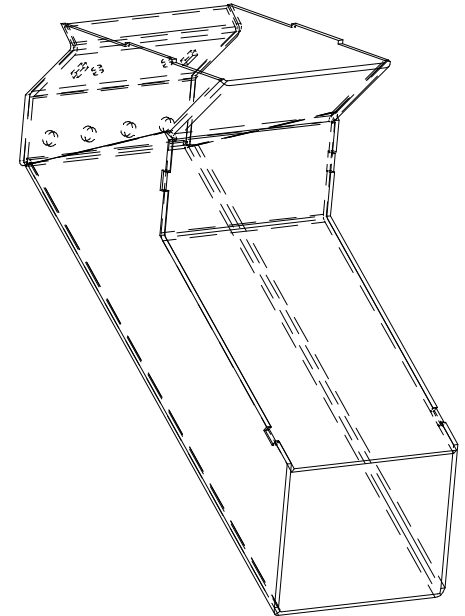
GODKENDT	INIT	DATE	VARE BETEGNELSE	
	BV	28-11-18	HS20 STD	
	VG	VARE NR.	REV	
	F3	016060-14	14	
ENHED	Stk	VÆGT:	13,212 kg SHEET 3 OF 5	



	INIT	DATO	VARE BETEGNELSE	
GODKENDT	BV	28-11-18	HS20 STD	
			VG	REV
			F3	14
ENHED	Stk	VÆGT:	016060-14	13,212 kg SHEET 4 OF 5



Pellet drop channel



INIT		DATO		VARE BETEGNELSE	
GODKENDT		28-11-18		HS20 STD	
		VARE NR.		REV	
		F3		14	
ENHED		VEGT:		SHEET 5 OF 5	
Stk		13,212 kg			